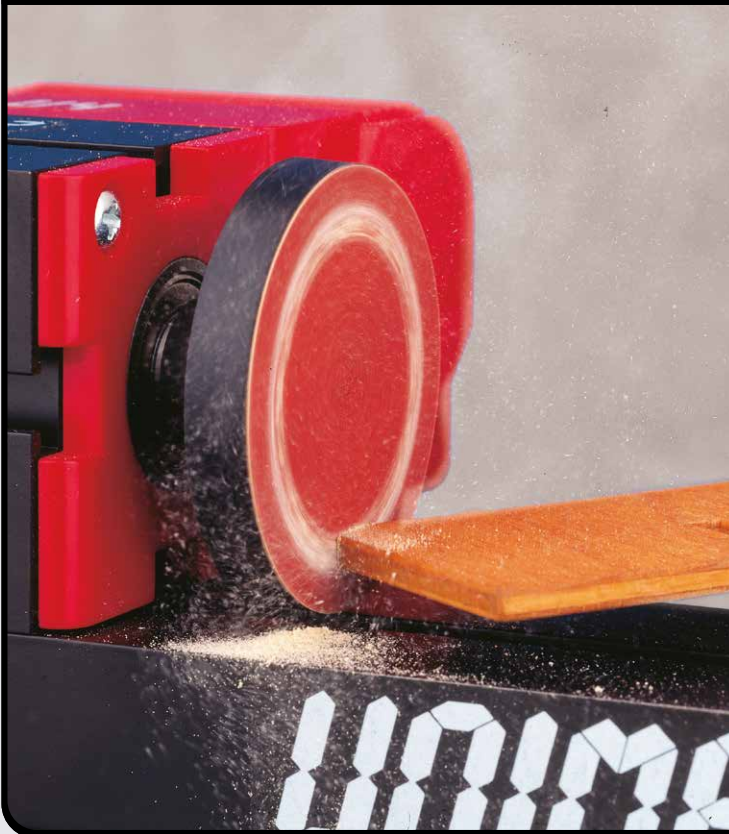
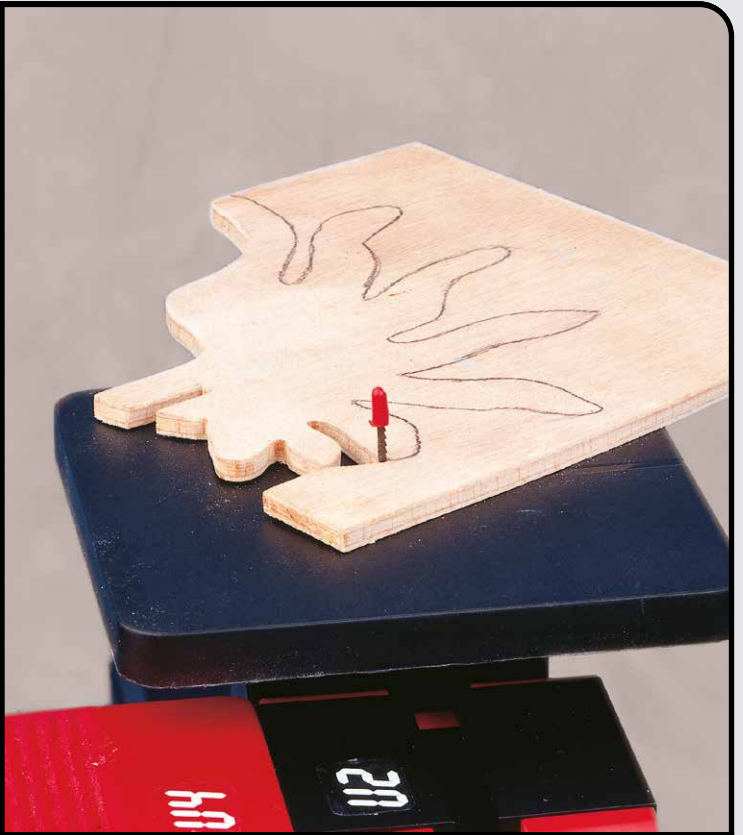
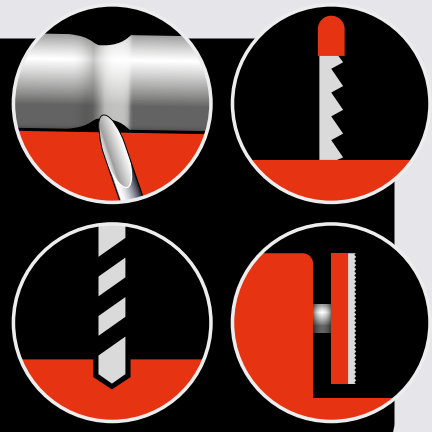


UNIMAT 1 Basic

4 in 1 Basic



UNIMAT 1 Basic

Warnungen

Warning

Avertissements

Aviso

警告

Предупреждение



! ACHTUNG

ELEKTRISCHER ANTRIEB. NICHT FÜR KINDER UNTER 3 JAHREN GEEIGNET. ERSTICKUNGSGEFAHR DURCH VERSCHLUCKBARE KLEINTEILE. BEINHÄLTET ZUBEHÖRTEILE MIT SCHARFEN KANTEN. DARF NUR UNTER AUFSICHT EINES ERWACHSENEN BEDIENET WERDEN. LANGE SCHNUR. STRANGULATIONSGEFAHR. SCHUTZBRILLE VERWENDEN.

- Geeignet für Kinder ab 8 Jahren
- Mit Unimat können verschiedene Gerätevarianten zusammengestellt werden
- Unimat ist ein mittels 14,4V Gleichstrommotor angetriebenes Gerät. Besondere Sorgfalt und Aufmerksamkeit sind somit angebracht
- Mit jeder der Aufbauvarianten kann man sich bei unsachgemäßer Handhabung verletzen
- Auf ein sauberes Arbeitsumfeld achten
- Vor Gebrauch von Unimat Bedienungsanleitung sorgfältig lesen und sich mit den Bauteilen der Produkte vertraut machen
- Beim Zusammenbau der Geräte Schritt für Schritt der Bedienungsanleitung folgen. Die Anleitung enthält wichtige Informationen und muss sorgfältig aufbewahrt werden
- Wenn Unimat montiert, zwischen den Gerätevarianten gewechselt oder das Gerät gereinigt wird, IMMER vorher das Gerät vom Stromnetz trennen
- Unimat darf nur mit dem beige packten 14,4V Netzteil verwendet werden
- Das 14,4V Netzteil ist KEIN Spielzeug
- 14,4V Netzteil nicht im Freien betreiben! Vor Feuchtigkeit schützen
- 14,4V Netzteil an der Ausgangsseite niemals mit anderen Transformatoren parallel schalten! Bei Beschädigung an Anschlussleitung, Stecker oder Gehäuse darf der Transformator nicht mehr weiter benutzt werden! Überprüfung und Anschluss der Geräte liegen in der Verantwortung der Aufsichtspersonen
- Eingespanntes Werkstück kann sich beim Arbeiten lösen
- Immer überprüfen, ob Werkzeug bzw. Werkstück fest eingespannt ist
- Niemals in rotierendes Werkzeug greifen
- Niemals in rotierendes Werkstück (Drehselhölzer etc.) greifen!
- Aufpassen, dass weder offene Kleidung (Ärmel etc.), noch Haare in die Nähe von rotierendem Werkzeug oder Werkstück kommen
- Unimat darf nur für beschriebene Arbeitsvorgänge verwendet werden
- Für Unimat nur Weichholz (Balsa, Linde, Pappelsperholz...) verwenden
- Anfallenden Holzstaub mit dem Staubsauger entfernen
- Vor dem geplanten Projekt mit Holzresten üben, um ein Gefühl für das Arbeiten mit Holz zu bekommen

Sollte ein Teil in dieser Packung fehlen oder defekt sein, so fordern Sie es bitte bei uns kostenlos an. Bitte nicht die Packung einsenden. Nur Absender und Teile-Nr. (siehe Stückliste der Bauanleitung) angeben bzw. das Teil beschreiben oder skizzieren. Bei technischen Teilen, wie beispielsweise Motoren, bitten wir Sie, uns diese zur Reparatur bzw. aus Gründen der Qualitätssicherung einzusenden. Der Inhalt kann je nach Vertriebsland variieren. Die Konformitätserklärung finden Sie unter: <http://www.thecooltool.com/rechtliches/>.

! WARNING

ELECTRIC TOY. NOT SUITABLE FOR CHILDREN UNDER 36 MONTHS. SMALL PARTS CAN BE SWALLOWED AND CAUSE RISK OF SUFFOCATION OR CHOKING. LONG CORD, STRANGULATION HAZARD. SHARP FUNCTIONAL EDGES AND POINTS, CUTTING HAZARD AND PUNCTURING HAZARD. TO BE USED UNDER THE DIRECT SUPERVISION OF AN ADULT. USE SAFETY GOGGLES.

- Suitable for use by children aged 8 years and older
- With Unimat you can setup different functions powered by a 14.4V DC motor
- Special care and attention are required when using power tools. Each machine can cause severe injuries if handled improperly. The machines are supplied with sharp tools. Handle these with caution to avoid injury
- Before using Unimat, read through the entire instruction manual and familiarize yourself with the parts of the product
- Follow all instructions and precautions carefully
- Instructions for parents are included and must be observed. The manual must be retained since it contains important information
- The 14.4V adaptor/power supply is not a toy
- Never connect the 14.4V adaptor output in parallel with other power supplies! If electrical cable, plug or case of the power supply is damaged discontinue using Unimat immediately! The supervisor bears the responsibility for checking and hooking up the devices
- Be sure to ALWAYS disconnect plug from the power supply before assembling, changing from one tool to the another and cleaning with liquids. As with all electric products, precautions should be taken during handling and use to prevent electric shock
- Unimat must only be used with the included 14.4V adaptor
- Do not use 14.4V adaptor outdoors! To be kept dry
- Do not abuse Unimat or use it for tasks other than the tasks described in this instruction manual
- The workpiece can fly out of the chuck when being used
- Always make sure that the tools and workpieces are properly secured
- Never touch the revolving workpiece with any part of your body
- Keep hair and clothing well away from moving parts
- Keep workplace clean and tidy
- Do not use Unimat with any material other than wood. Soft wood recommended (balsa, bass wood, poplar plywood)
- Keep Unimat in good working order by removing accumulated wood dust with a vacuum cleaner
- Practice with scrap pieces of wood before starting a project. This will help to get the feeling of working with wood for better results

Should any part in this box be defective or missing, please send your request to us for a free replacement. Do not send the box. Just your name and address, the part number (see spare parts list of the assembly manual) or a small drawing. Please send us any technical parts such as motors, for repair and quality assurance reasons. The content may vary in different countries. Declaration of conformity: <http://www.thecooltool.com/en/legal/>.

! ATTENTION

MOTEUR ÉLECTRIQUE. NE CONVIENT PAS AUX ENFANTS DE MOINS DE 36 MOIS. DANGER D'ÉTOUFFEMENT. PRÉSENCE DE PETITES PIÈCES SUSCEPTIBLES D'ÊTRE INGÉRÉES. DANGER DE STRANGULATION. PRÉSENCE D'UNE LONGUE CORDE. PRÉSENCE DE BORDS FONCTIONNELS COUPANTS DANGEREUX. PRÉSENCE DE POINTES FONCTIONNELLES ACÉRÉES: À UTILISER SOUS LA SURVEILLANCE TRÈS RAPPROCHÉE D'UN ADULTE ! UTILISEZ LES LUNETTES PROTECTRICES.

- Unimat est construit pour les enfants plus de 8 ans
- Unimat est un système modulaire pour 4 fonctions différentes entraîné par un moteur 14,4V courant continu
- PlayMat est équipée d'outils tranchants et peut dans certains cas provoquer des coupures graves
- Ce produit est un outil puissant, c'est pourquoi nous vous recommandons prudence et attention lors de son utilisation.
- Avant d'utiliser Unimat assurez-vous d'avoir lu entièrement la notice d'utilisation et de vous être familiarisé avec les différentes parties constituant la machine. Ne pas respecter ces instructions peut exposer les utilisateurs à des risques de blessures ou coupures
- Veuillez par ailleurs à suivre toutes les instructions à la lettre
- Ne laissez jamais travailler les enfants sans surveillance!
- TOUJOURS vérifiez que la prise du transformateur est débranchée lors des changements d'outils et autres émontages et les nettoyez avec des fluides
- Unimat ne doit être utilisé qu'avec le 14,4V transformateur inclus
- Le transformateur n'est pas un jouet et ne doit pas être utilisé à l'extérieur
- Ne pas sortir du cadre des utilisations pour lesquelles Unimat est destiné
- Nous vous rappelons que Unimat est exclusivement destiné au travail du bois (recommandé: balsa, tilleul, peuplier). Vous ne devez pas utiliser d'autres matériaux
- L'outil en place peut être projeté hors de la machine en cours de travail.
- Vérifiez toujours si l'outil et la pièce à usiner sont solidement serrés!
- Ne touchez jamais l'outil en rotation
- Ne touchez jamais une pièce en rotation (bois de tournage...)
- Veillez à tenir éloignés de l'outil ou de la pièce en rotation les vêtements lâches (manches...) et les cheveux
- La place d'utilisation doit rester propre
- Poussière et copeaux de bois ne doivent pas nuire au bon fonctionnement de Unimat, veillez donc à les évacuer régulièrement avec le moyen de votre choix

S'il manquait une pièce dans cette boîte ou si un accessoire était défectueux, veuillez nous demander son remplacement. Ne retournez pas la boîte, mais indiquez le numéro de la pièce (voir liste des pièces détachées du mode d'emploi) ou décrivez ou dessinez-nous la pièce. En ce qui concerne les pièces techniques, par exemple moteurs, nous vous demandons, pour des raisons de garantie de qualité, de nous les envoyer pour réparation. Le contenu peut varier en différent pays. Déclaration de conformité européenne: <http://www.thecooltool.com/en/legal/>.

Unimat 1 Basic

Warnungen

Warning

Avertissements

Aviso

警告

Предупреждение



! ¡AVISO!

MOTOR ELÉCTRICO. INADECUADO PARA NIÑOS BAJO DE 3 AÑOS. PARTES PEQUEÑOS INCLUIDOS PUEDEN SER UN RIESGO DE ASFIXIA. LOS PARTES ACCESORIOS INCLUYEN PARTES PUNTIAGUDOS Y PARTES CON RIESGO DE CORTAR. SOLAMENTE DEJA USAR DEBAJO DE LA SUPERVISIÓN DE UN ADULTO. RIESGO DE ESTRANGULACIÓN CON EL CABLE DE ELECTRICIDAD. ¡UTILIZAR GAFAS PROTECTORAS!

- Adecuado para niños de 8 años y más
- Con Unimat se pueden construir 4 máquinas diferentes
- Unimat está una máquina accionado con un motor 14,4 V corriente continua. Por eso siempre trabajan con atención
- Con cada máquina está posible de dañar en el caso de uso incorrecto
- Antes de usar Unimat leer todas las instrucciones y familiarizar con todas las partes del producto
- Durante el montaje siempre cumplir las instrucciones del manual paso a paso. El manual incluye informaciones importantes y necesita de estar conservado apropiadamente
- Durante el montaje de Unimat, el cambio entre los diferentes tipos de máquinas o la máquina esta limpiado, ¡SIEMPRE!, desconectar la máquina de la red eléctrica
- Unimat solamente debe usar con el conector de 14,4V incluido
- ¡El conector de 14,4V NO está un juguete
- ¡El conector de 14,4V no puede usar en el exterior! Proteger el conector contra humedad!
- El conector de 14,4 V nunca puede ser conectado con otros transformadores en un circuito paralelo. En el caso el cable eléctrico, el conector o la casa del transformador está dañado no puede usar el transformador más. El usuario tiene la responsabilidad de controlar y conectar el producto
- La herramienta fijada puede desprenderse de la máquina durante el trabajo
- ¡Siempre conviene controlar si la herramienta y el material están fijados adecuadamente
- ¡Nunca tocar el material que está rotando (madera para torneado, ...)
- ¡Prestar cuidado a que indumentaria o cabello suelto no se hallen demasiado cerca de la herramienta y del material
- Con cada una de las máquinas corre peligro herirse al servirse de ellas inadecuadamente
- Unimat solamente puede ser usado para los procesos explicados en el manual
- Para Unimat solamente usa madera blanda (madera de balsa, tilo, contrachapado de álamo, ...)
- Como todas las máquinas, también Unimat debe ser limpiado y lubricado regularmente
- Antes de empezar con un proyecto realiza un corte de prueba en un trozo de madera de desecho

En caso de faltar alguna pieza o de resultar defectuosa, rogamos efectuar el reclamo correspondiente a la dirección indicada sin costos adicionales. Por favor no mande el paquete. Solamente describa o diagrama la parte o indique su dirección y el número en la misma (véase la lista de piezas y las instrucciones de armado). Si fuese necesario efectuar una reparación, y por motivos del control de calidad, sírvase remitir al fabricante las piezas técnicas tales como los motores. El contenido puede variar dependiendo del país. Declaración de conformidad:
<http://www.thecooltool.com/en/legal/>

! 警告

电动玩具。
36个月以下儿童不宜。
小的零件被吞食，
有窒息风险。
长绳子，有被勒死的风险。
锐利的功能点，
有切割和穿刺风险。
须在一个成人的直接监护下使用。
须使用防护眼镜。

- 只适用于8岁及以上的儿童。
- 使用 Unimat (此设备) 你可以设置不同的功能。
- 14,4V 直流电机。
- 使用电动工具时要特别小心。如果操作不当，每台机器都可能造成严重伤害。这些机器配有锋利的工具。小心处理，以免受伤。
- 在使用 Unimat (此设备) 之前，请通读整个使用手册。
- 并熟悉产品的各个部分。
- 请仔细阅读所有说明和注意事项。
- 内含对父母的指示，请务必遵守。手册必须保留，因为它包含了重要的信息。
- 14,4V 适配器/电源不是玩具。
- 切勿将 14,4V 适配器输出与其他电源并联! 如果电线、插头或电源盒损坏，请立即停止使用 Unimat (此设备)!
- 主管负责检查和连接设备!
- 在组装前一定要断开电源插头，更换工具，用液体清洗。与所有电气产品一样。
- 在操作和使用过程中应采取预防措施，以防止触电。
- Unimat (此设备) 只能与 14,4V 适配器一起使用
- 不要在户外使用 14,4V 适配器! 保持干燥!
- 不要滥用 Unimat (此设备) 或将其用于本说明书所述任务以外的事项。
- 工件在使用过程中可能会飞出卡盘
- 一定要确保工具和工件合理安置
- 不要对身体任何部位接触旋转工件
- 保持头发和衣服远离活动部件
- 保持工作环境整洁
- 不要使用除木材以外的任何材料。推荐使用软木 (巴尔沙、鲈鱼木、杨木胶合板)
- 使用吸尘器清除积聚的木屑，保持游戏垫良好的工作状态
- 在开始一个项目之前，先用小块的木头练习。这将有助于获得更好的效果。

如果这个箱子里有任何部件有缺陷或被丢失，请向我们提出免费更换的要求。无需寄回这个盒子。

只要将你的名字、地址和零件编号 (见装配手册的备件清单) 或一个小图纸寄给我们。由于维修和质量保证需要，技术部件 (如马达) 须寄给我们。具体内容可能因国家而异。
符合声明:
<http://www.thecooltool.com/en/legal/>

! ПРЕДУПРЕЖДЕНИЕ

ИГРУШКА ПОД НАПРЯЖЕНИЕМ. НЕ ПОДХОДИТ ДЛЯ ДЕТЕЙ В ВОЗРАСТЕ ДО 3-Х ЛЕТ. ПРОДУКТ СОДЕРЖИТ МЕЛКИЕ ДЕТАЛИ, КОТОРЫЕ МОГУТ ВЫЗВАТЬ УДУШЬЕ ПРИ ПРОГЛАТЫВАНИИ. СУЩЕСТВУЕТ ОПАСНОСТЬ УДУШЕНИЯ ОТ ДЛИННОГО ШНУРА. СУЩЕСТВУЕТ ОПАСНОСТЬ РЕЗАНИЯ И ПРОКАЛЫВАНИЯ ОТ ОСТРЫХ КРАЕВ. ПРОДУКТ ПРЕДНАЗНАЧЕН ДЛЯ ИСПОЛЬЗОВАНИЯ СТРОГО В ПРИСУТСТВИИ ВЗРОСЛОГО. ИСПОЛЬЗУЙТЕ ЗАЩИТНЫЕ ОЧКИ.

- Подходит только для детей от 8 лет и старше
- Unimat позволяет настраивать различные функции питания с помощью двигателя 14,4 В=
- Соблюдайте особое внимание и осторожность при использовании электроинструментов. Каждая машина может причинить тяжелые травмы при неправильном обращении. Машины снабжены острыми инструментами. Обращайтесь с ними осторожно, чтобы избежать травм.
- Перед использованием Unimat внимательно прочитайте инструкцию по эксплуатации и ознакомьтесь с частями продукта
- Внимательно соблюдайте все указания и меры предосторожности
- Инструкции для родителей включены и должны соблюдаться. Храните руководство для будущего использования, так как оно содержит важную информацию
- Адаптер (блок питания) 14,4 В не игрушка
- Ни в коем случае не подключайте выход адаптера 14,4 В параллельно с другими источниками питания! В случае повреждения шнура питания, штепсельной вилки или корпуса блока питания, немедленно прекратите использование Unimat! За проверку и подключение устройств ответственность несет контролирующий орган!
- Обязательно ВСЕГДА отсоединяйте штепсельную вилку от блока питания перед сборкой, заменой одного инструмента на другой и очисткой с использованием жидких чистящих средств. При обращении и использовании продукта соблюдайте меры предосторожности, применимые ко всем электрическим изделиям, во избежание поражения электрическим током
- Unimat должен использоваться только с адаптером 14,4 В, который входит в комплект.
- Адаптер 14,4 В предназначен только для использования в помещении! Храните сухим!
- Не используйте Unimat не по назначению или для задач, отличных от описанных в данном руководстве
- При использовании заготовка может вылететь из патрона
- Всегда следите за тем, чтобы инструменты и заготовки были надежно закреплены
- Никогда не прикасайтесь к вращающейся заготовке любой частью тела
- Держите волосы и одежду вдали от движущихся частей
- Поддерживайте чистоту и порядок рабочего места
- Unimat предназначен только для древесины. Продукт рекомендован для использования с мягкими породами древесины (бальза, липы американской, тополя, фанеры)
- Поддерживайте Unimat в хорошем рабочем состоянии, используя пылесос для удаления скопившейся древесной пыли
- Потренируйтесь на обычных кусочках древесины, прежде чем приступить к работе. Таким образом, вы быстрее привыкните к дереву и достигните лучших результатов

Если какие-либо части в коробке имеют дефекты или не достают, обратитесь к нам за бесплатной заменой. Не отправляйте нам все содержимое коробки. Укажите только ваше имя и адрес, а также номер детали (перечень запасных деталей содержится в руководстве по сборке) или чертежа. Просьба присылать нам технические детали, такие как двигатели, для ремонта и контроля качества. Содержимое коробки может отличаться в разных странах. Декларация соответствия:
<http://www.thecooltool.com/en/legal/>

UNIMAT 1 Basic

Stückliste

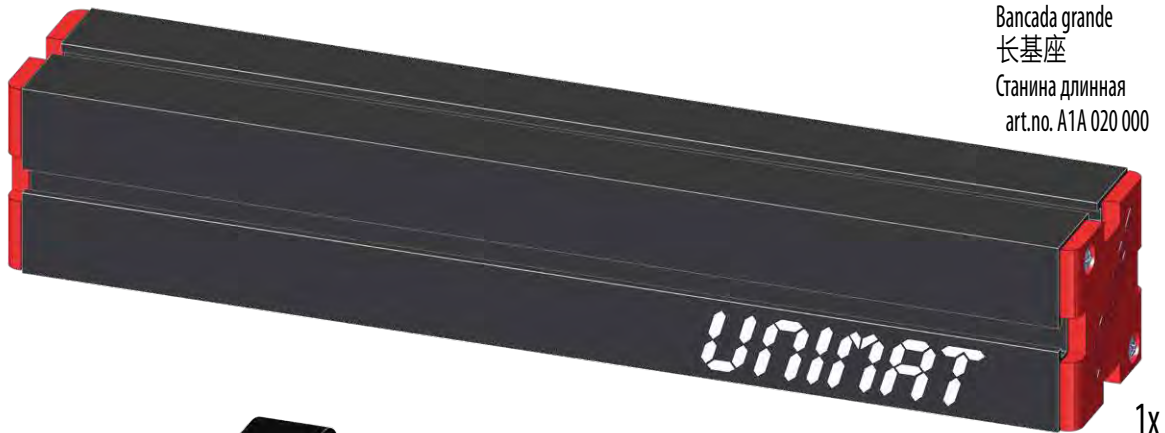
Parts list

Liste des pièces

Lista de partes

零件清单

Список деталей



U1
Maschinenbett, lang
Machine bed, long
Banc, grand
Bancada grande
长基座
Станина длинная
art.no. A1A 020 000

1x

U0

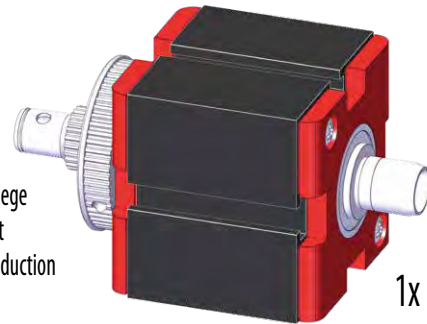
Riemen-Abdeckung
Drive belt cover
Couvert de courroie
Capa protectora
皮带保护罩
Кожух приводного ремня
art.no. A1A 000 010



1x

U2

Motorvorgelege
Countershaft
Broche de réduction
Cabezal
主轴
Шпиндельная бабка
art.no. A1A 030 000



1x

U4

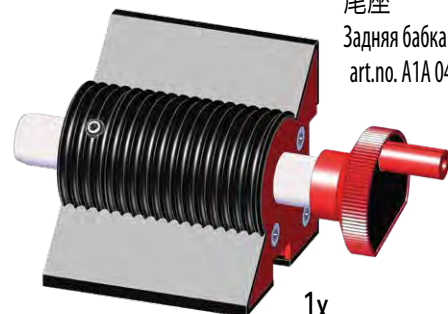
Motor
Motor
Moteur
Motor
马达
Двигатель
art.no. 162 420 MH-R



1x

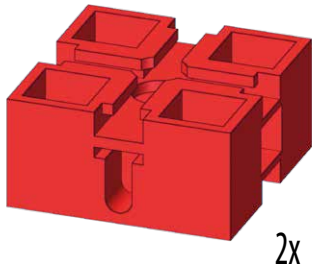
U6

Reitstock
Tailstock
Poupée mobile
Contrapunta
尾座
Задняя бабка
art.no. A1A 040 000



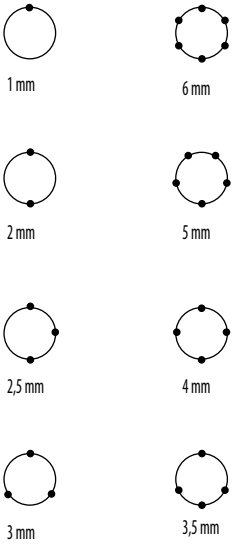
1x

nicht im Maßstab | not in scale | pas à l'échelle | no es a escala | 不按比例 | не в масштабе



U10
 Zwischenstück
 Intermediate piece
 Pièce intermédiaire
 Pieza intermedia
 中介块
 Проставка
 art.no. A1A 000 100

2x



2x

U12
 Spannzange 1 - 6 mm
 Collet 1 - 6 mm
 Pince 1 - 6 mm
 Pinza 1 - 6 mm
 夹头 1-6 mm
 Цанги 1 - 6 мм
 art.no. A1A 000 150

U12ML
 Messingspannzange 4 mm
 Brass collet 4 mm
 Pince métalliques 4 mm
 Pinza metálicas 4 mm
 铜夹头 4 mm
 Цанга латунная 4 мм
 art.no. 162 460 40



1x



U15B
 Inbusschraubendreher
 Screwdriver allen key 2.5 mm
 Tourne-vis hexagonale 2,5 mm
 Destornillador allen 2,5 mm
 内六角扳手 2.5 mm
 Отвертка 6-гранная 2,5 мм
 art.no. ZWZ 980 075

1x



1x

U15A
 Schraubendreher #2 PH
 Screwdriver #2
 Tourne-vis #2
 Destornillador #2
 螺丝刀 2#
 Отвертка Philips № 2
 art.no. ZWZ 980 030



1x

U15c
 Schraubendreher #0 PH
 Screwdriver #0
 Tourne-vis #0
 Destornillador #0
 螺丝刀 0#
 Отвертка Philips №0
 art.no. ZWZ 980 000



U16
 Stichsägegehäuse
 Jig-saw casing
 Boite de scie
 Caja de la sierra
 线锯盒
 Корпус лобзика
 art.no. A1A 100 080

1x



1x

U17
 Stichsagetisch
 Jig-saw table
 Table de scie
 Mesa de la sierra
 线锯台面
 Столик лобзика
 art.no. A2A 000 101

U22

Sägeblatt
Saw blade
Lame de scie
Hoja de la sierra
锯条
Пилка
art.no. ZWZ 500 011



2x

U23

Exzenter
Eccentric
Excentrique
Excéntrica
偏心轮
Эксцентрик
art.no. A1Z 121 000



1x

U23b

Exzenterdistanzhülse
Distance washer
Rondelle
Arandela
距离垫圈
Дистанционная втулка
art.no. A1Z 121 010



1x

U25

Aufspannscheibe
Clamping plate
Disque de ponçage
Disco para papel abras.
砂轮盘
Планшайба
art.no. A1Z 100 010



2x

U27

Drechselauflege
Woodturning support
Support de tournage
Soporte del torno
木车刀刀座
Подручник
art.no. A1Z 100 020



1x

NICHT inkl. in • NOT incl. at • NON inclus. au •
NO incluido. en • 不包括 • НЕ включено в
160 100 EDUB

U28

Drechselmesser
Turning chisel
Outil de tournage Gubia
木车刀
Резец
art.no. 162 240



1x

U29

Zentrumsfinder
Centre finder
Calibre de centrage
Para localizar centro
中心定位尺
Центроискатель
art.no. A1Z 100 040



1x

U32

Mitnehmerspitze
Driver centre
Entraineur
Punta de arrastre
中心动轮
Центр ведущий
art.no. A1A 101 000



2x

U55

Bohrer 2 mm
Drill 2 mm
Méche 2 mm
Broca 2 mm
钻头 2 mm
Сверло 2 mm
art.no. ZWZ 700 020



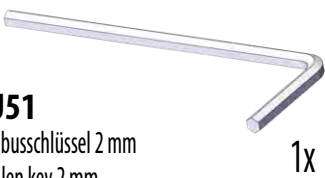
1x

Rollkörner
Live center

Contre-pointe tournate
Contra punto giratorio
活顶尖
Центр вращающийся
art.no. 162 450 MH



1x



U51

Inbusschlüssel 2 mm
Allen key 2 mm
Clé hexagonale 2 mm
Llave allen 2 mm
内六角扳手 2mm
Ключ 6-гранный 2 мм
art.no. ZWZ 110 200

1x



U46

Nutenstein
Slot nut
Boulon en «T»
Pernos "T"
单孔螺帽
Гайка пазовая
art.no. A1A 060 040

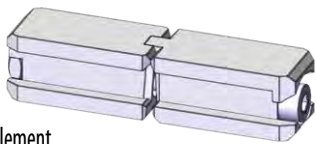
6x



U48ML

Spannzangenhalter
Collet holder
Porte-pinces
Porta-pinza
夹头固定帽
Гайка зажимная для цанг
art.no. A1A 000 072

2x



U66

Verbindungselement
Connection piece
Pièce de connexion
Elemento de conexión
连接块
Сухарь соединительный
art.no. A1A 000 ZINSK

4x

U24

Schleifpapier 100 / 150
Sanding paper 100/150
Disques abrasifs 100/150
Papel de lijar 100/150
砂纸 100/150号
Бумага абразивная 100/150
art.no. A1Z 110 010 / 030



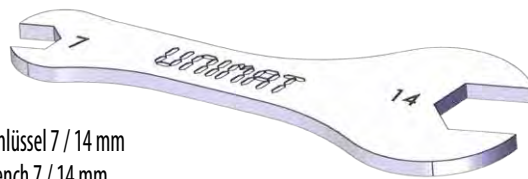
1x



U57

Antriebsriemen 87
Drive belt 87
Courroie 87
Correa 87
电机皮带 87
Ремень приводной 87 мм
art.no. ZRM 733 087

1x



U71

Gabelschlüssel 7 / 14 mm
Fork wrench 7 / 14 mm
Clé de fourche 7 / 14 mm
Llave de furka 7 / 14 mm
扳手 7 / 14mm
Ключ гаечный 7 / 14 мм
art.no. ZWZ 400 700

1x

1:1



Uc

Schraube M3x10
Screw M3x10
Vis M3x10
Tornillo M3x10
螺钉 M3x10
Винт M3x10
art.no. ZSR M30 010

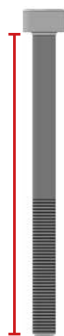
1x



U30

Schraube 2,9x9,5
Screw 2.9x9.5
Vis 2,9x9,5
Tornillo 2,9x9,5
螺钉 2.9x9.5
Винт 2,9x9,5
art.no. ZSR G32 995

4x



U64

Schraube M3x40
Screw M3x40
Vis M3x40
Tornillo M3x40
螺钉 M3x40
Винт M3x40
art.no. ZSRM340ISK

2x



U37

Schraube M4x8
Screw M4x8
Vis M4x8
Tornillo M4x8
螺钉 M4x8
Винт M4x8
art.no. ZSR M40 408

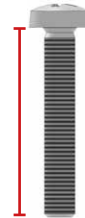
4x



U31

Schraube M4x10
Screw M4x10
Vis M4x10
Tornillo M4x10
螺钉 M4x10
Винт M4x10
art.no. ZSR M40 410

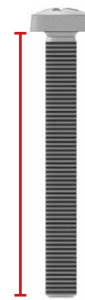
1x



U35

Schraube M4x25
Screw M4x25
Vis M4x25
Tornillo M4x25
螺钉 M4x25
Винт M4x25
art.no. ZSR M40 425

2x



U33b

Schraube M4x35
Screw M4x35
Vis M4x35
Tornillo M4x35
螺钉 M4x35
Винт M4x35
art.no. ZSR M40 435

1x

ohne Abbildung
without picture
sans figure

sin Ilustración
无图片
без рисунка

1x
 Netzteil 14,4V
 14.4V adaptor
 14,4V Transformateur
 14,42V Transformador
 14,4V变压器
 Трансформатор 14,4 В
 art.no. 161 31x

1x
 Schutzbrille
 Protective goggles
 Lunettes protectrices
 Gafa Protectora
 护目镜
 Очки защитные
 art.no. A1D100 004

1x
 Aufkleber
 Sticker
 Auto-collant
 Auto-adhesivos
 标签
 Наклейка
 art.no. A1A 000 140

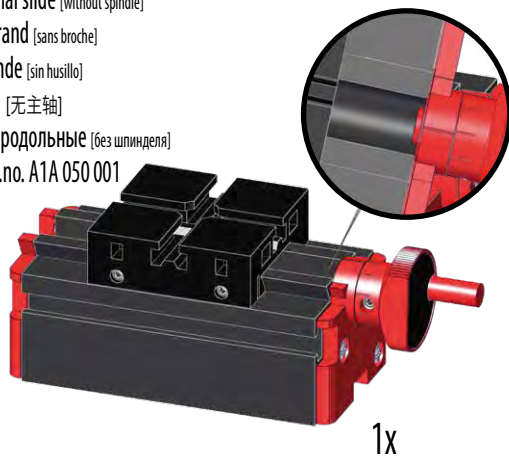
4x
 Elastikpuffer
 Slip stoppers
 Anti-glisement
 Anti deslizarse
 防滑垫
 Эластичные ножки
 art.no. 166 EP

optional [Bildungs Sets]
optional [Education sets]
en option [Ensembles éducatifs]

opcional [Conjuntos de educación]
选配件 [教育套装]
опционально [Образовательные наборы]

U9EDU

Längsschlitten [ohne Spindel]
 Longitudinal slide [without spindle]
 Chariot, grand [sans broche]
 Carro, grande [sin husillo]
 长滑块 [无主轴]
 Салазки продольные [без шпинделя]
 art.no. A1A 050 001



1x

Sägeblätter Set 10 Stk
 Saw blades set 10 pcs
 Lame de scie set 10
 Hoja de la sierra set 10
 10支套装锯条
 Пилки 10 шт.
 art.no. 162 250



1x



2x

Micro Zwinge
 Micro clamp
 Micro serre-joints
 Micro abrazaderas
 微型卡钳
 Микрострубцина
 art.no. 162 180

U74

Beilagscheibe
 Plain washer
 Rondelle
 Arandela
 垫片
 Шайба
 art.no. ZSB 250 430



1x

U66

Verbindungselement
 Connection piece
 Pièce de connexion
 Elemento de conexión
 连接块
 Сухарь соединительный
 art.no. A1A 000 ZINSK



1x



1x

U27ML

Drechselaufage Metall
 Woodturning support metal
 Support de tournage métal
 Soporte del torno metal
 木车床金属刀架
 Подручник металлический
 art.no. A1Z 340 200

Bohrtisch komplett
 Drilling table Set
 Plato taladrado
 钻台面
 Столик сверильный
 art.no. 162 070



1x

Montageplatte
 Mounting plate
 Plaque de montage
 Plancha basico
 固定底板
 Пластина монтажная
 art.no. 163 400



1x

UNIMAT 1 Basic



Drehselbank

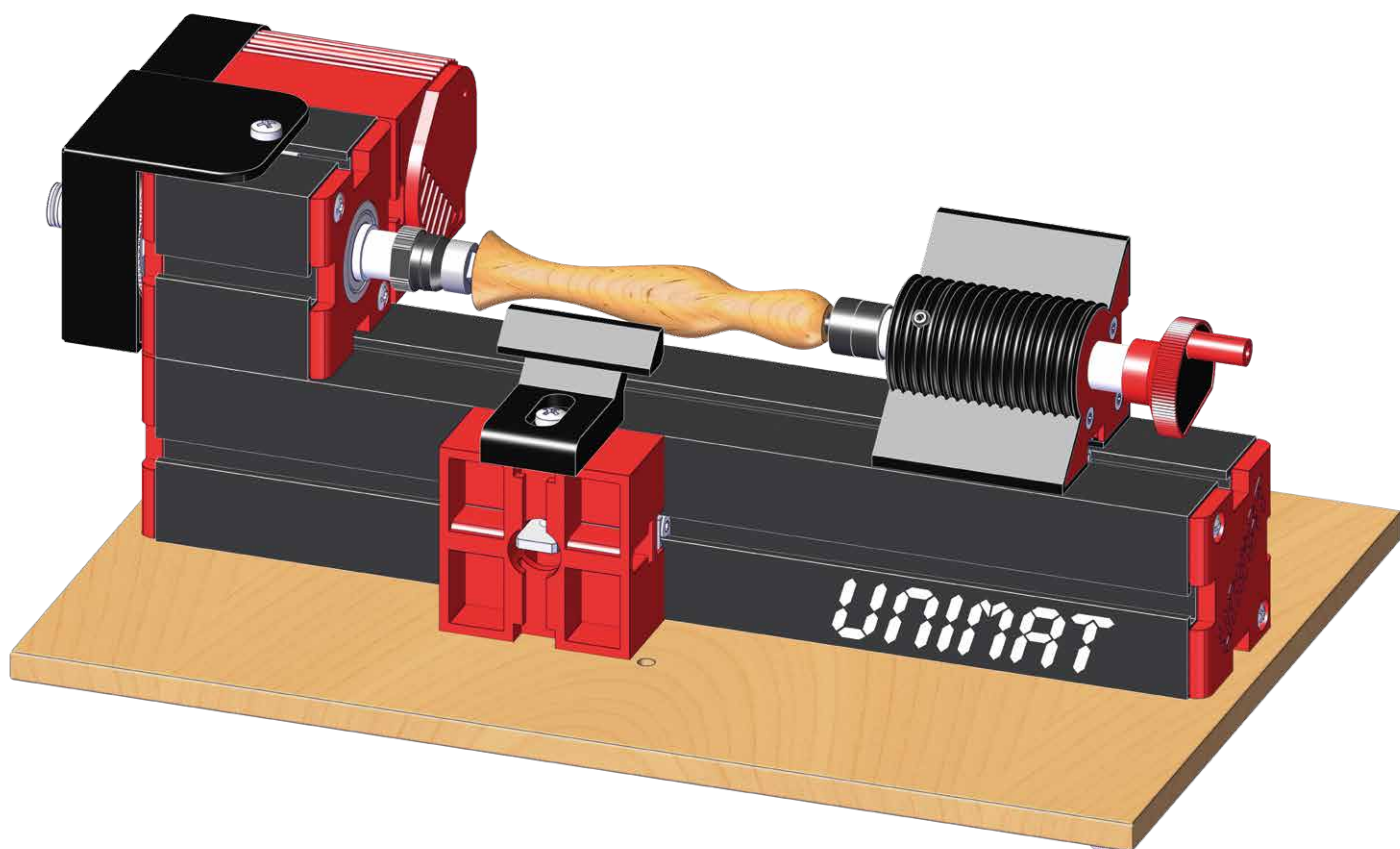
Woodturning lathe

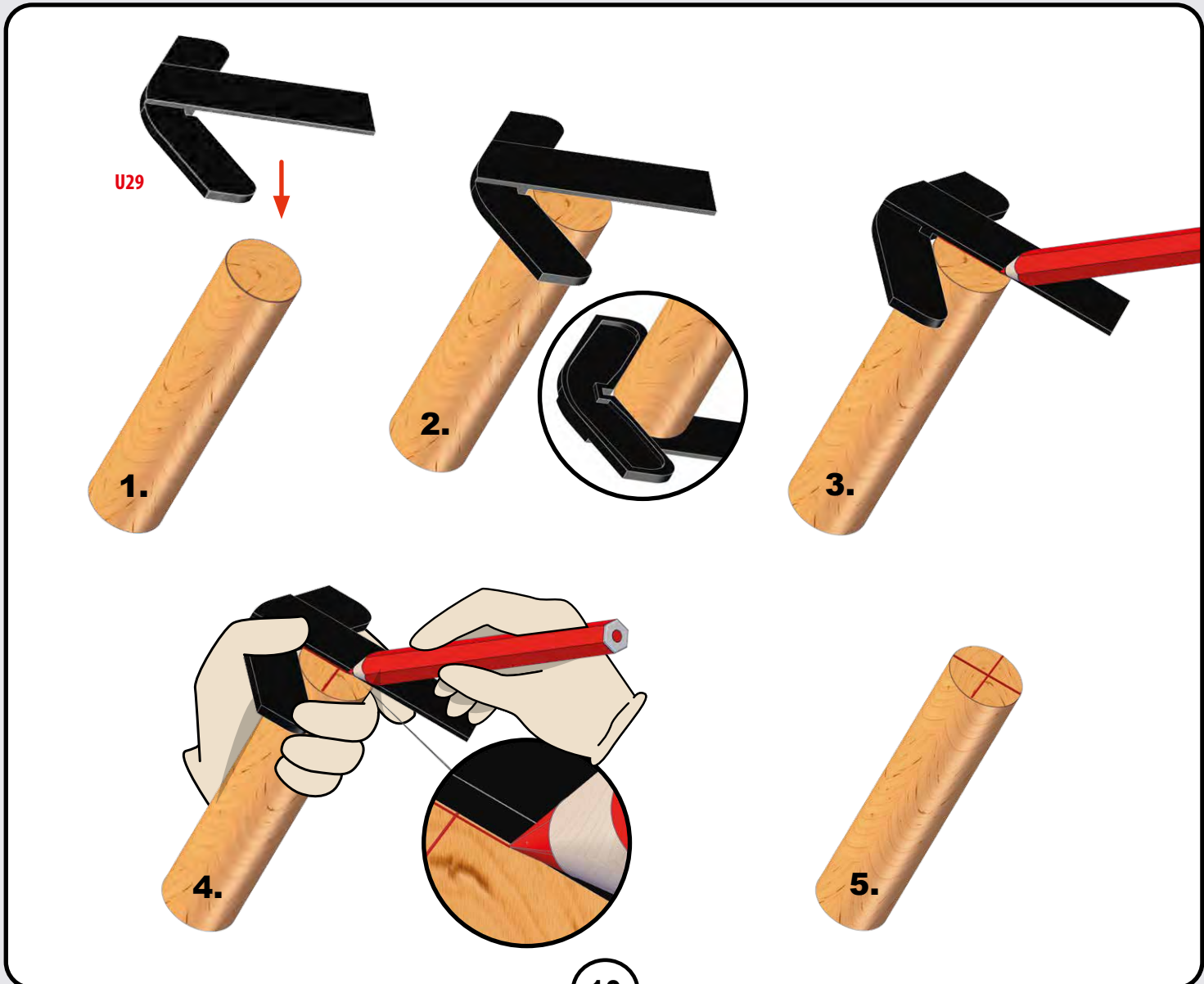
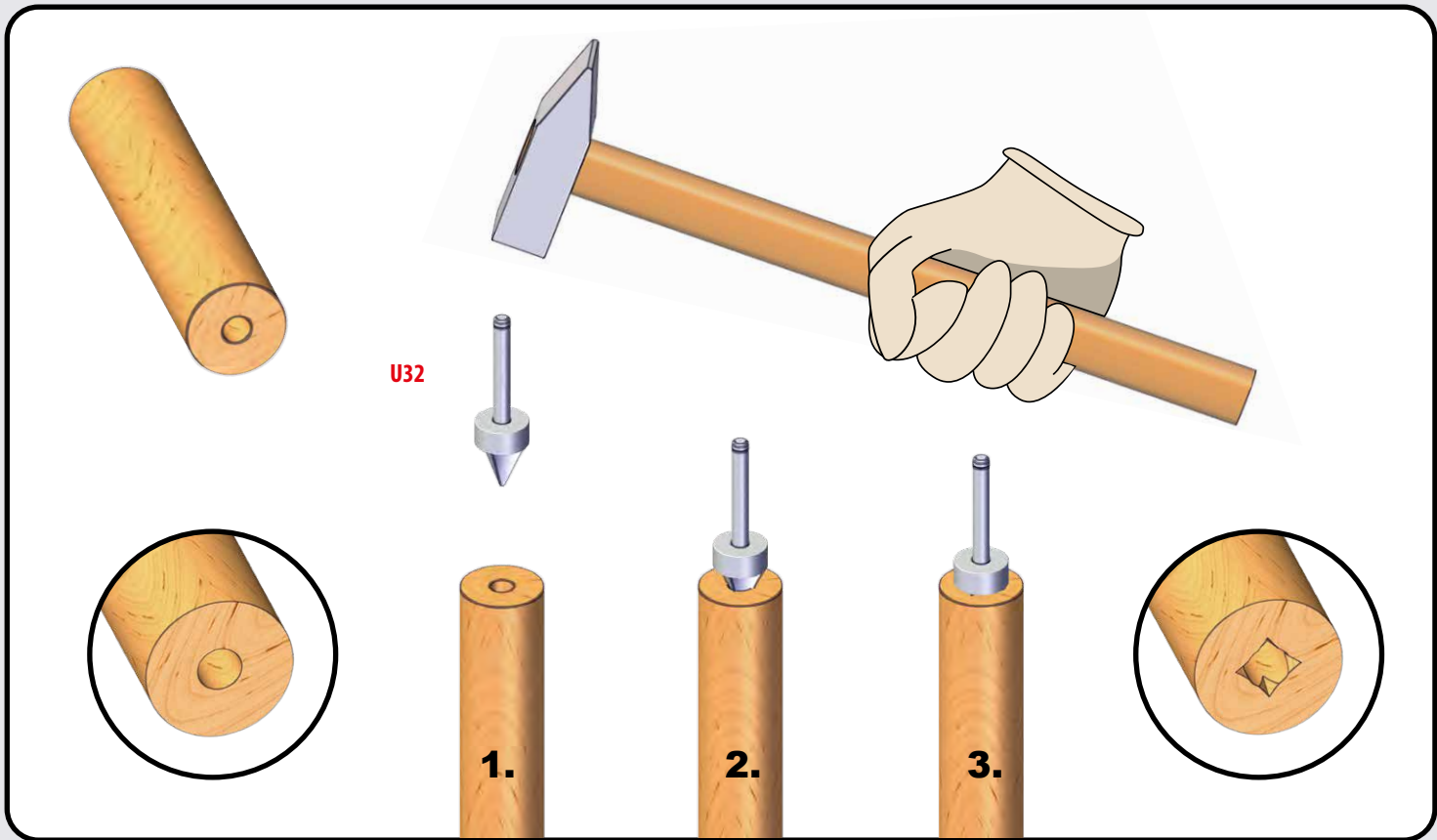
Tour à bois

Torno de madera

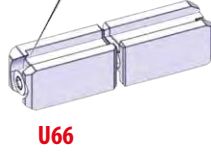
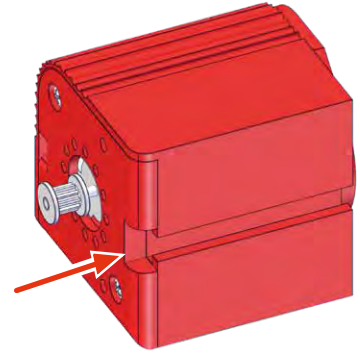
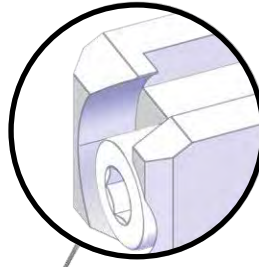
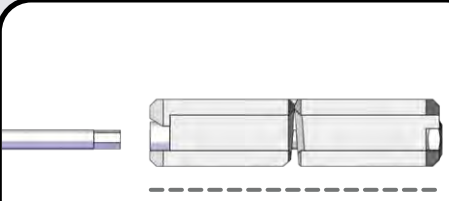
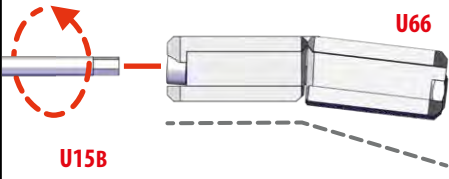
木车床

Токарный станок



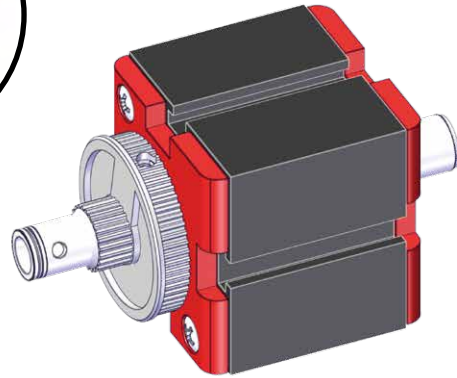
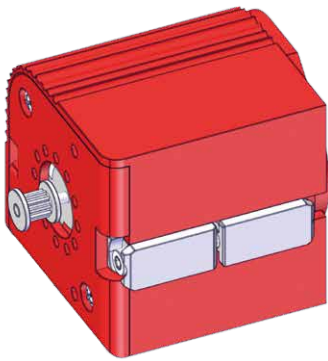
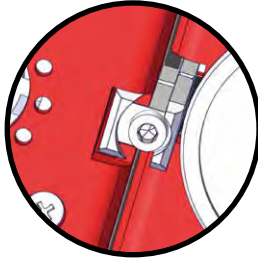


1-2x

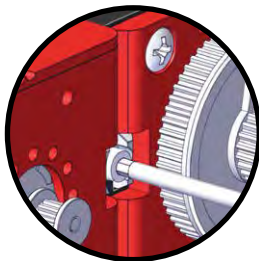


U4

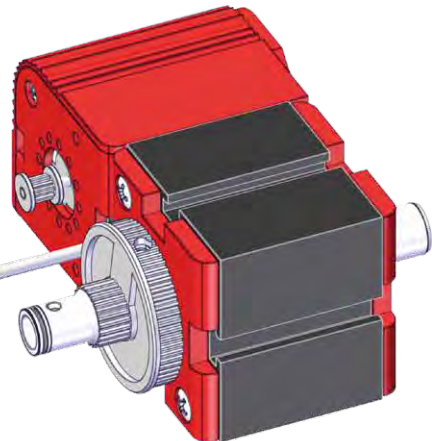
U66

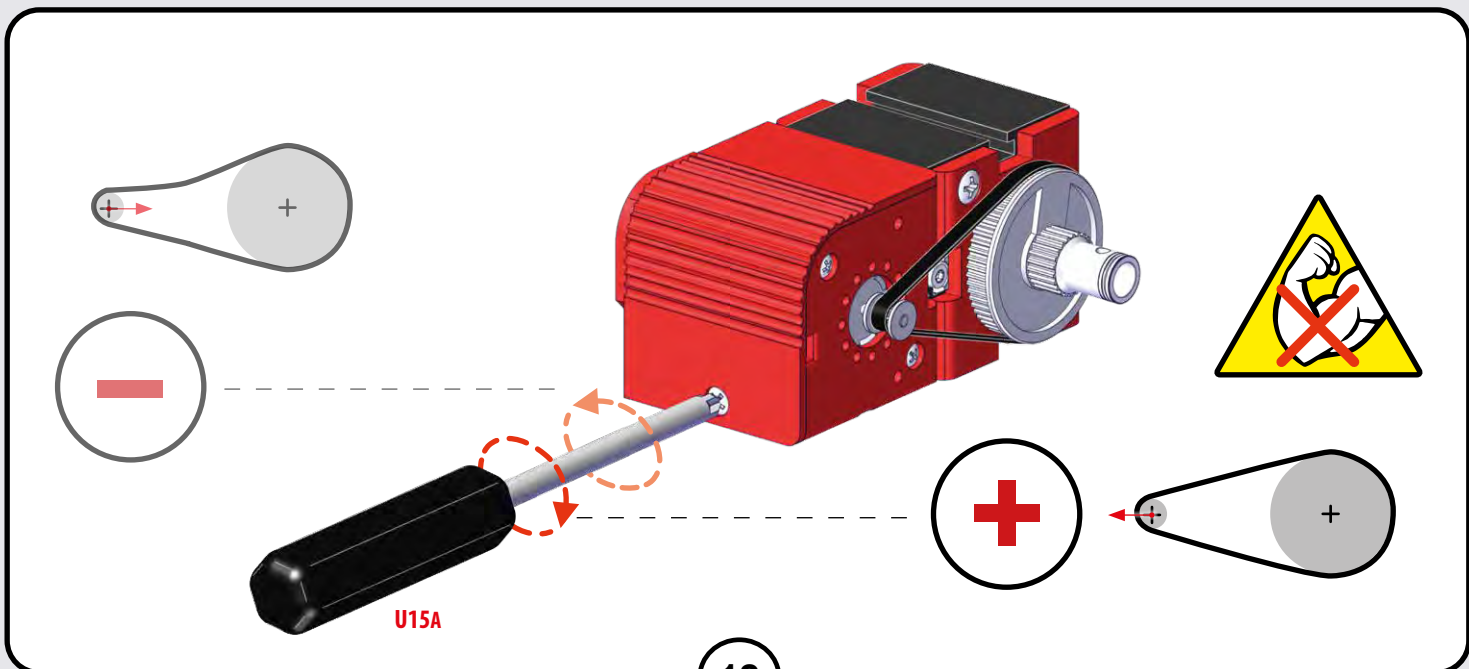
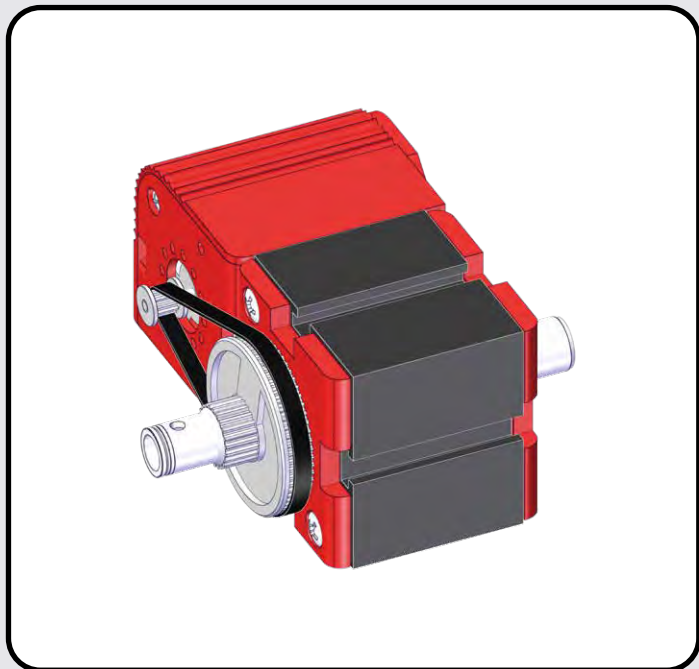
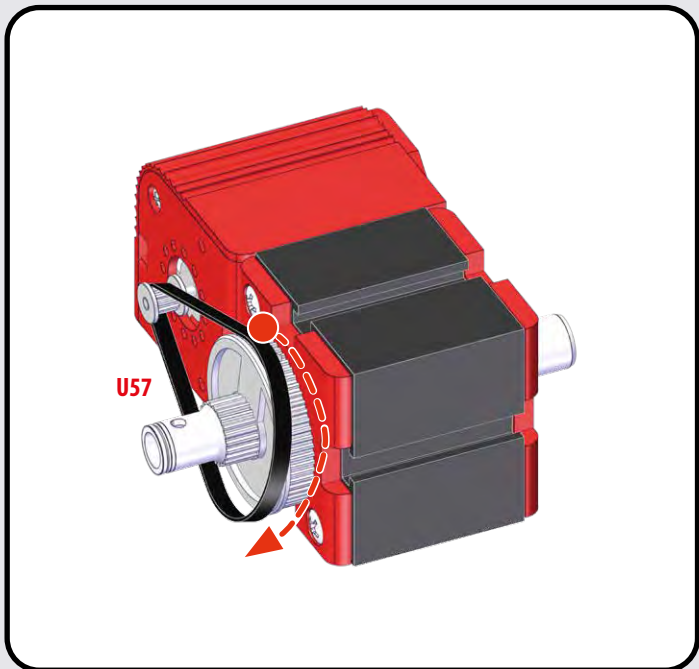
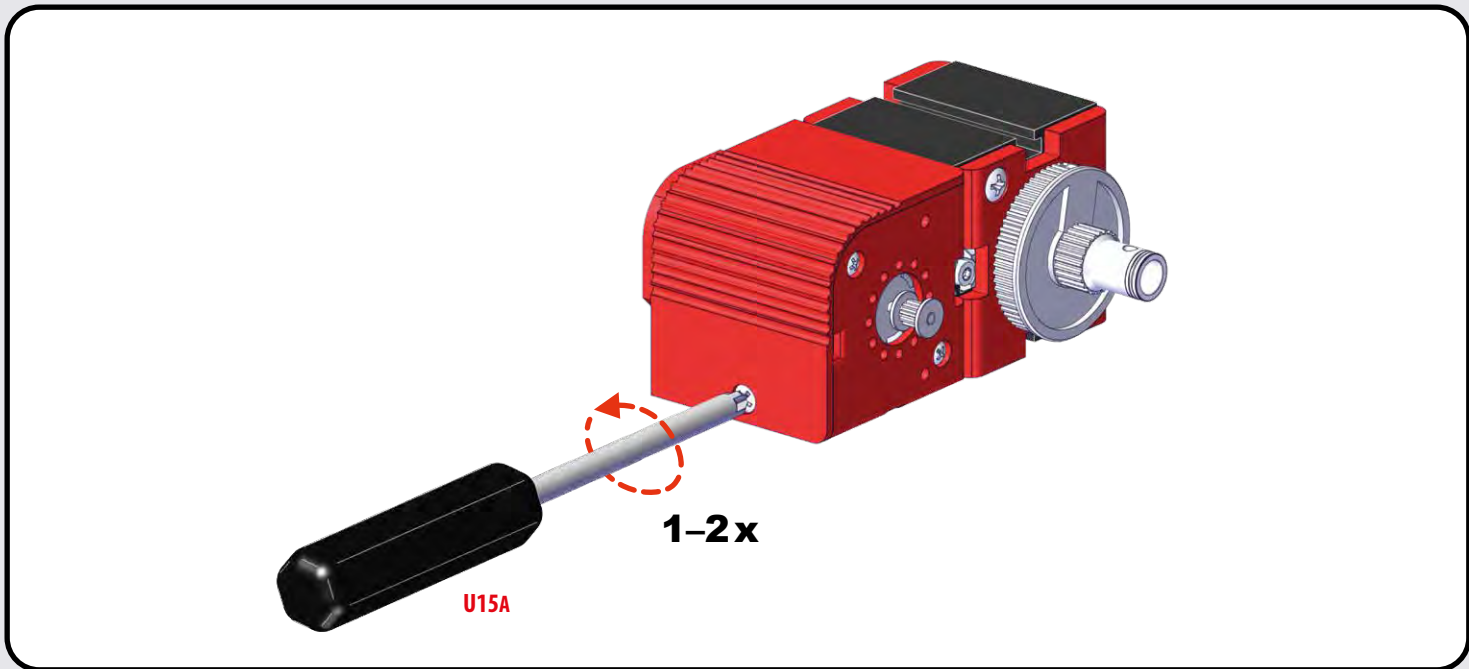


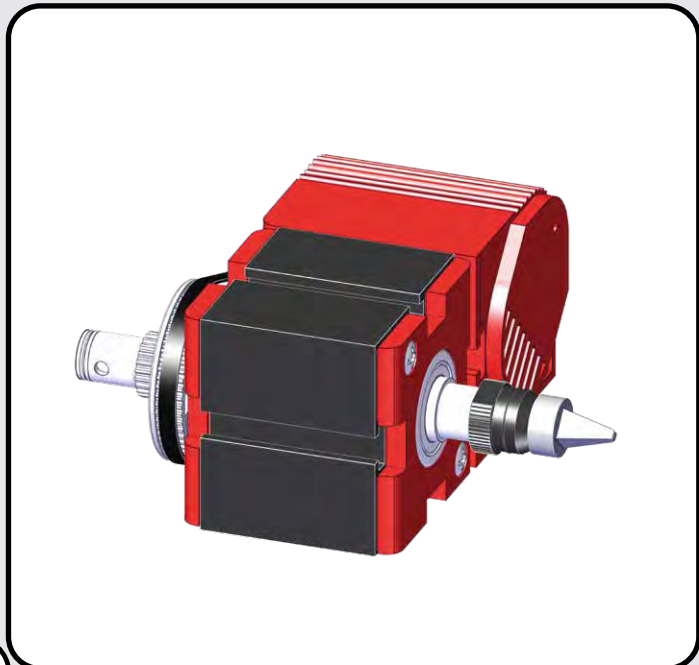
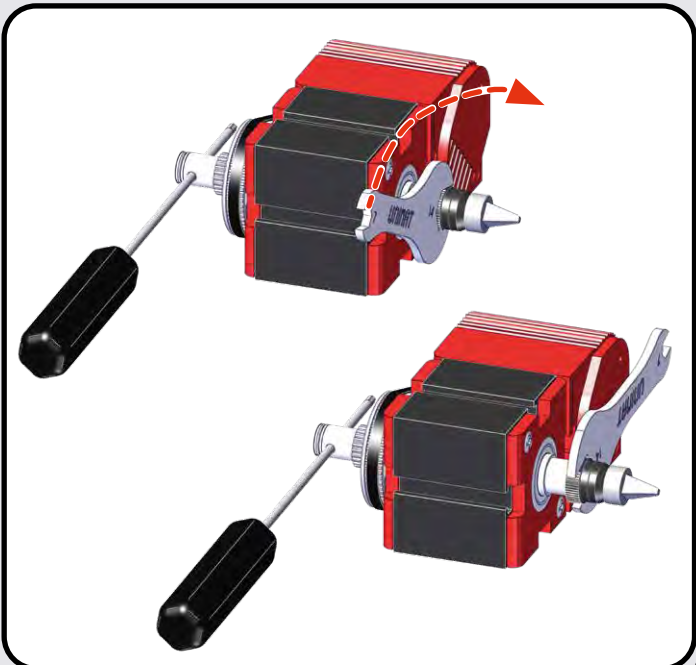
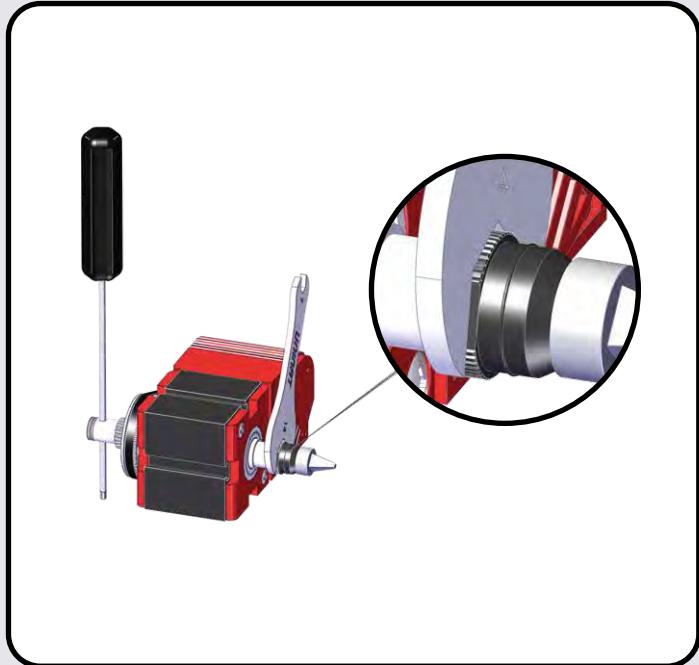
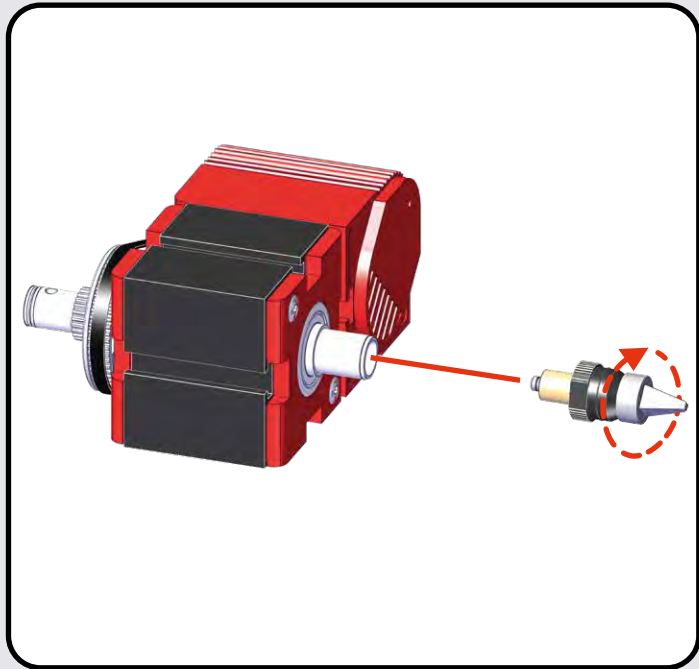
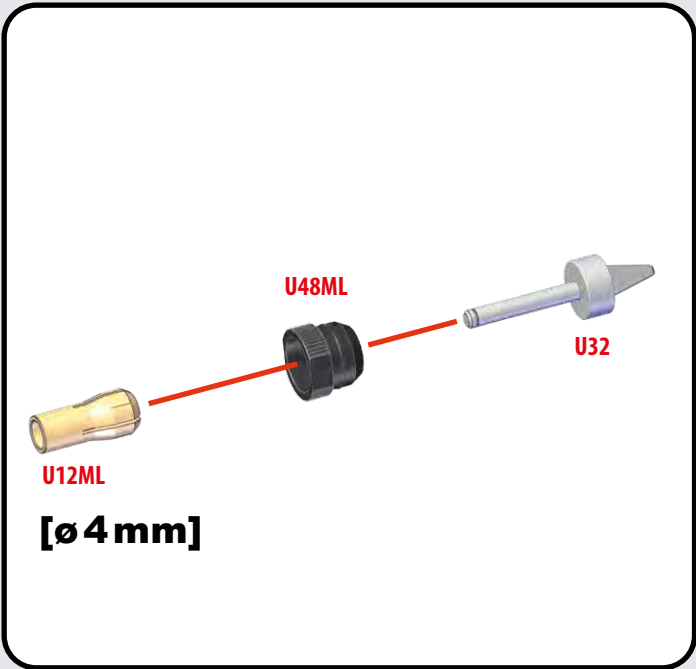
U2

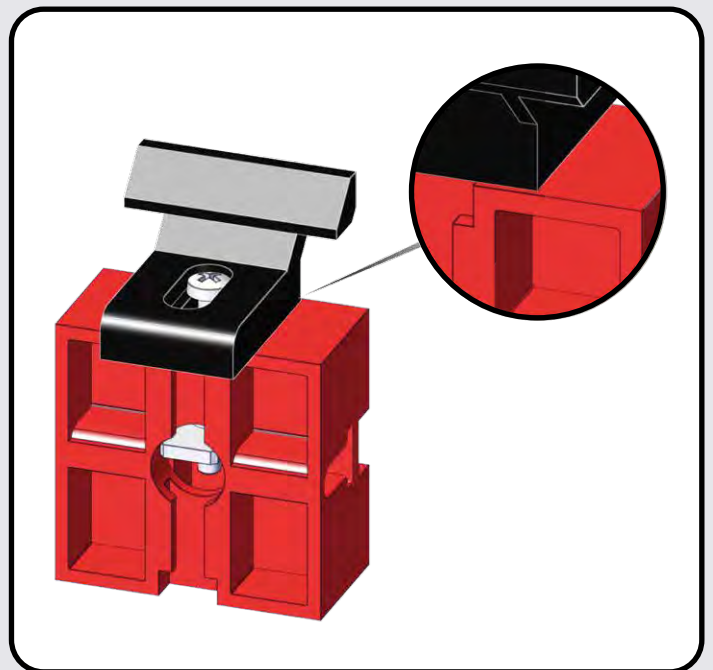
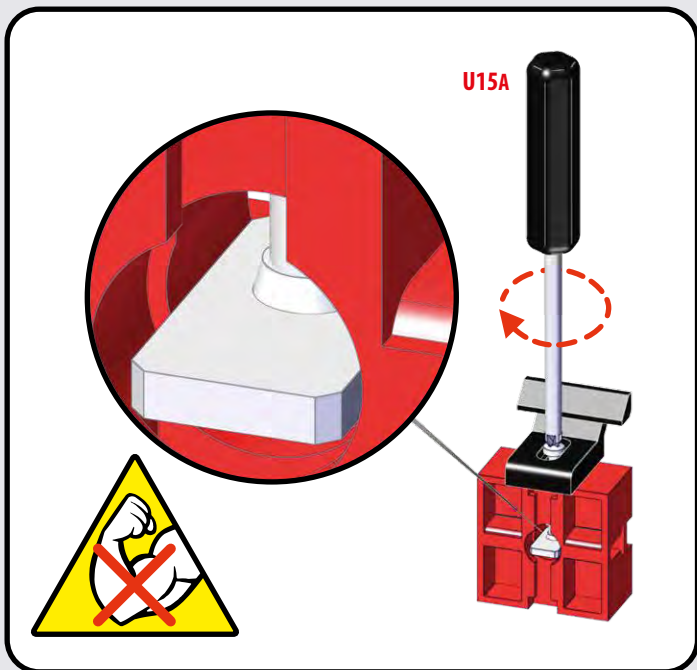
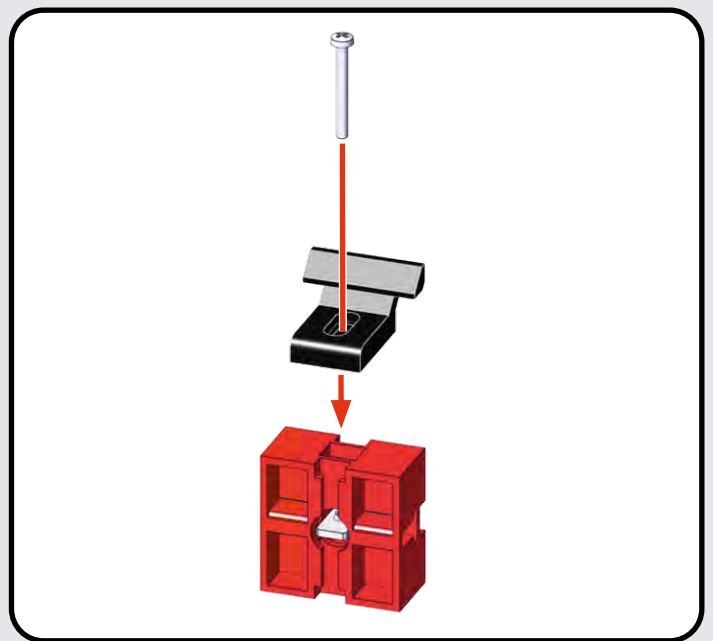
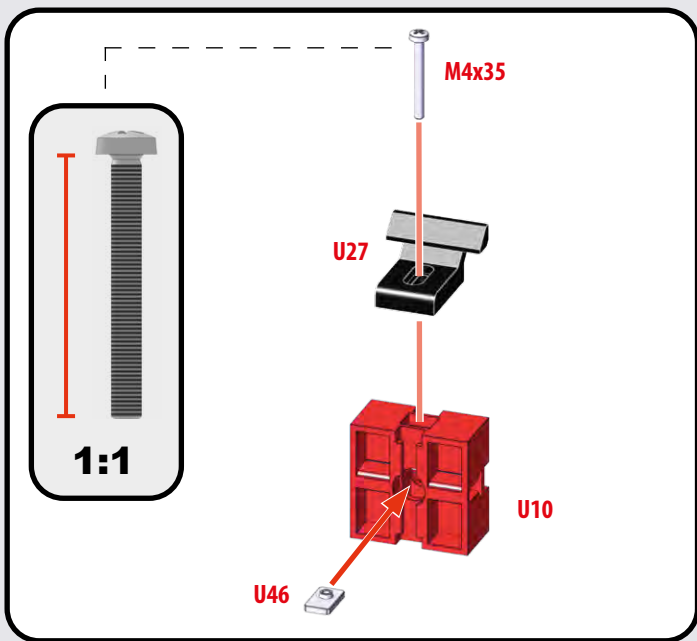


U15A

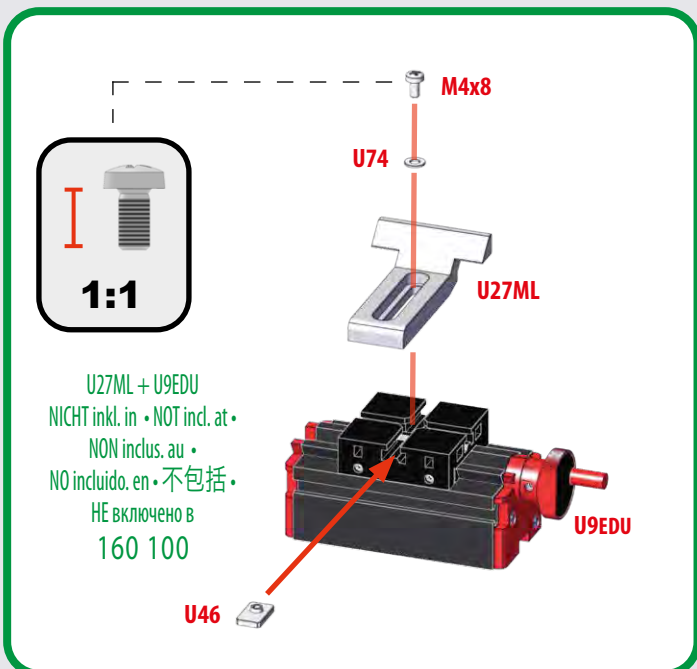


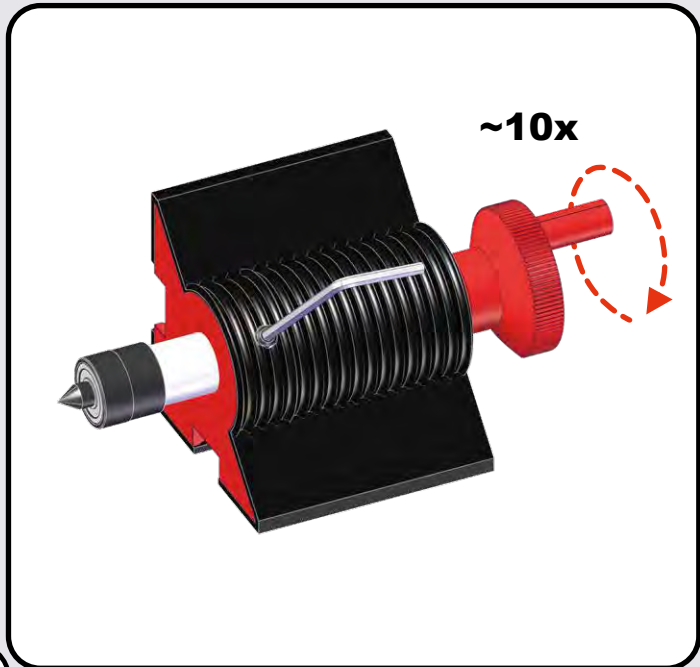
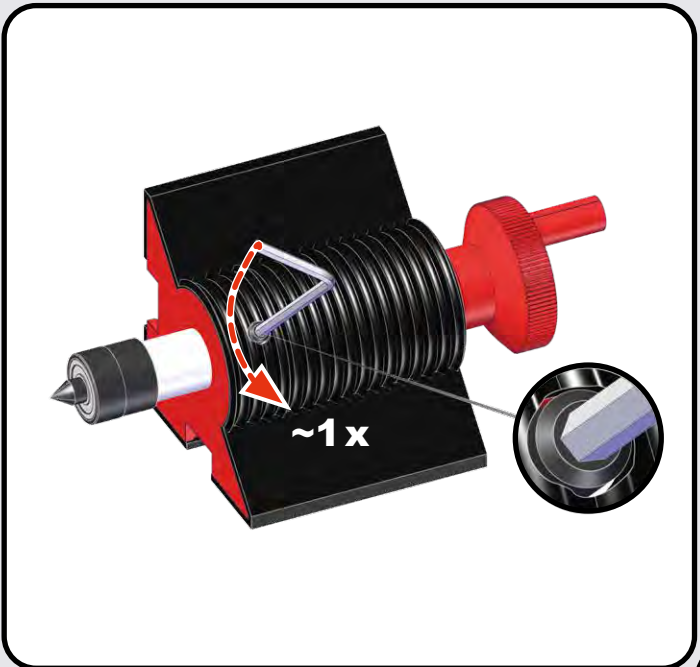
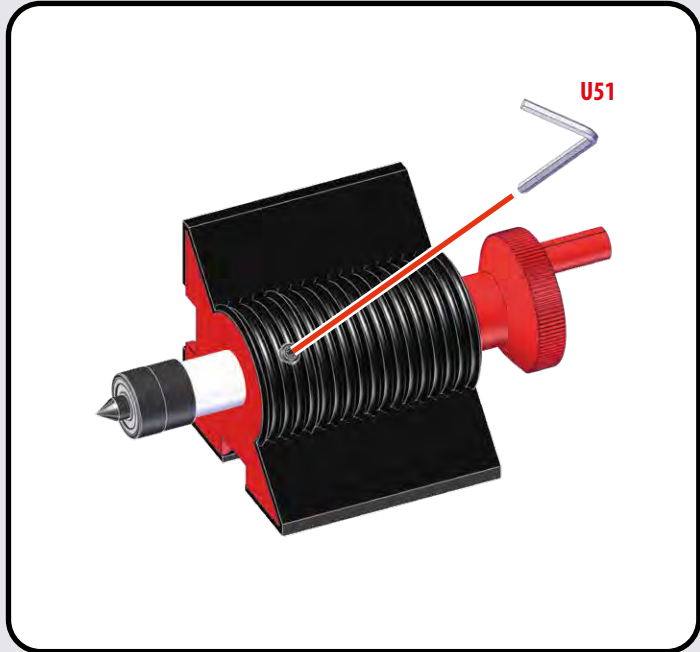
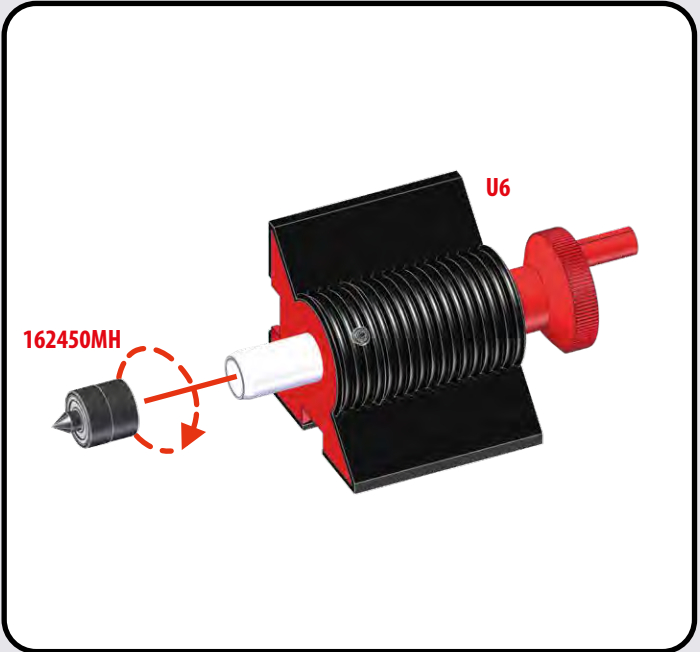
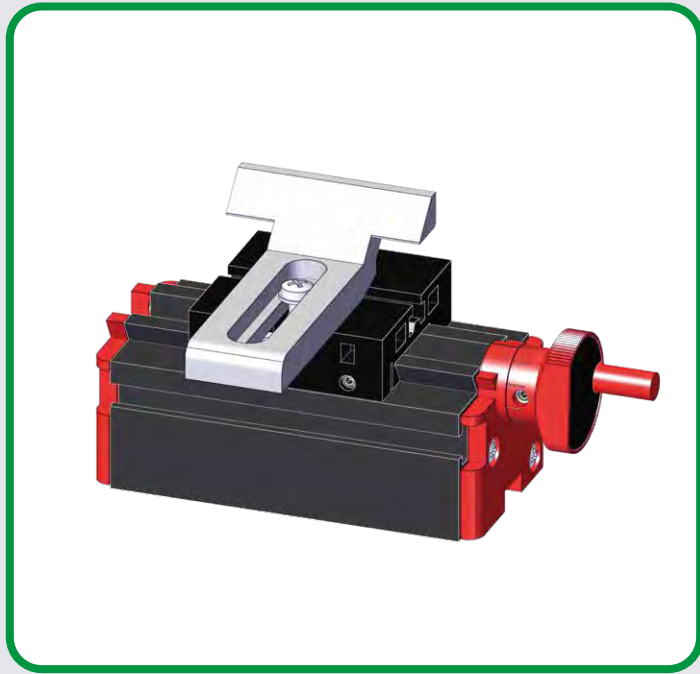
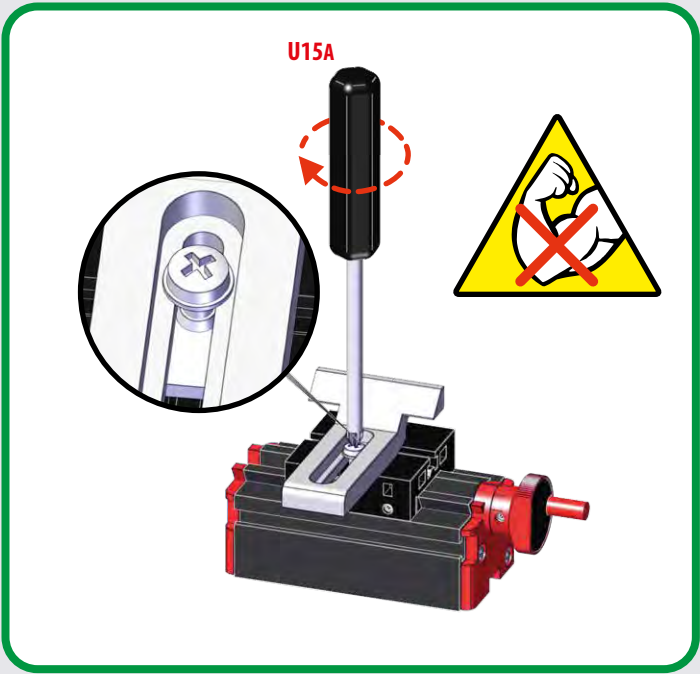


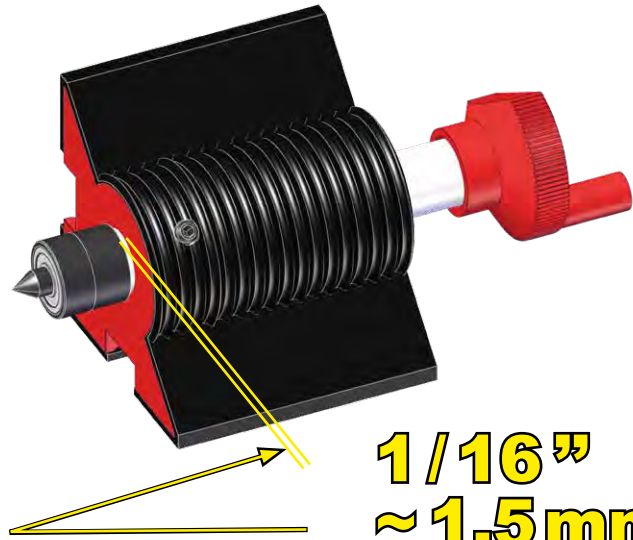




optional / optional / en option / opcional / 选配件 / опционально

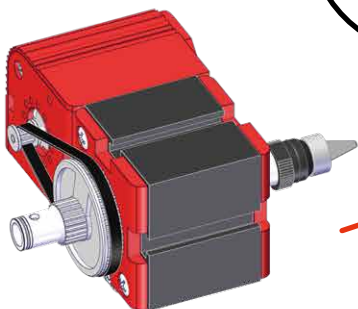
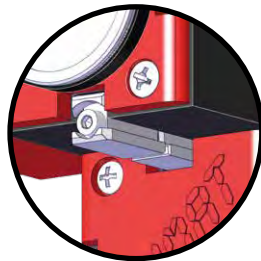
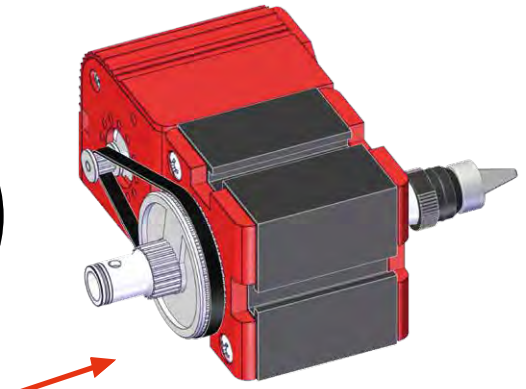
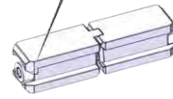
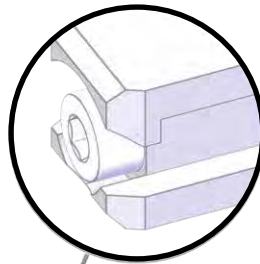
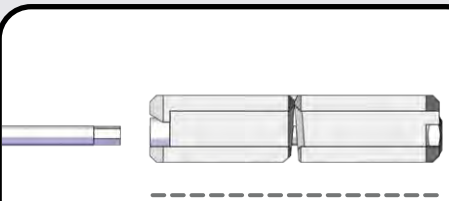
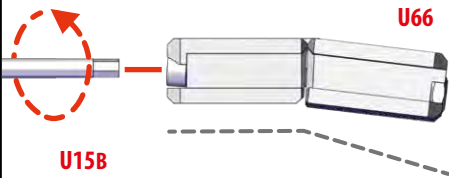


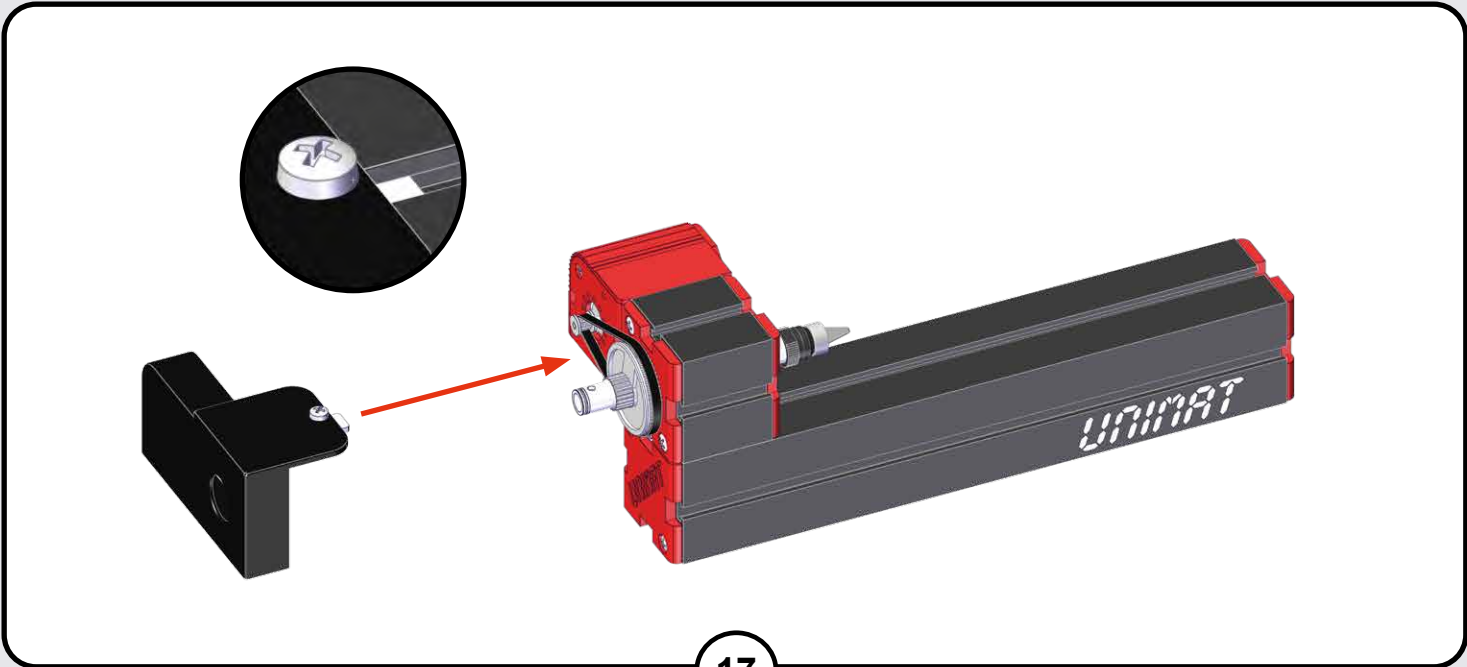
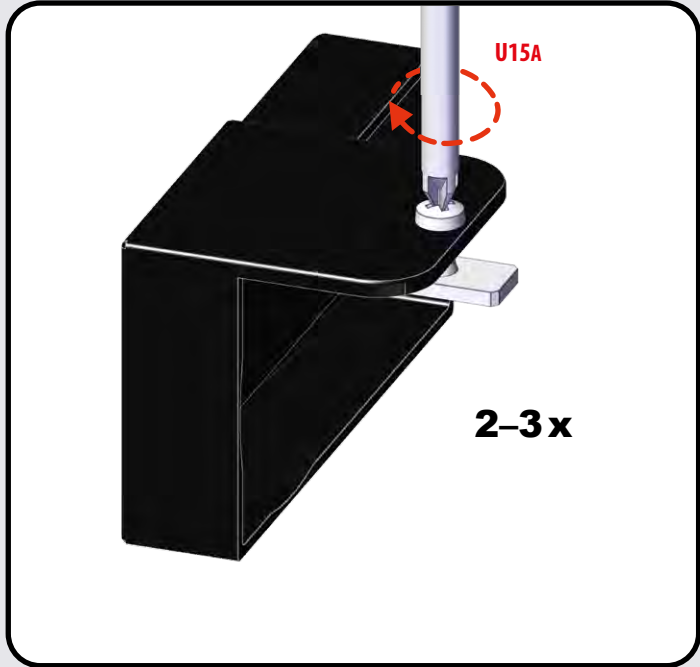
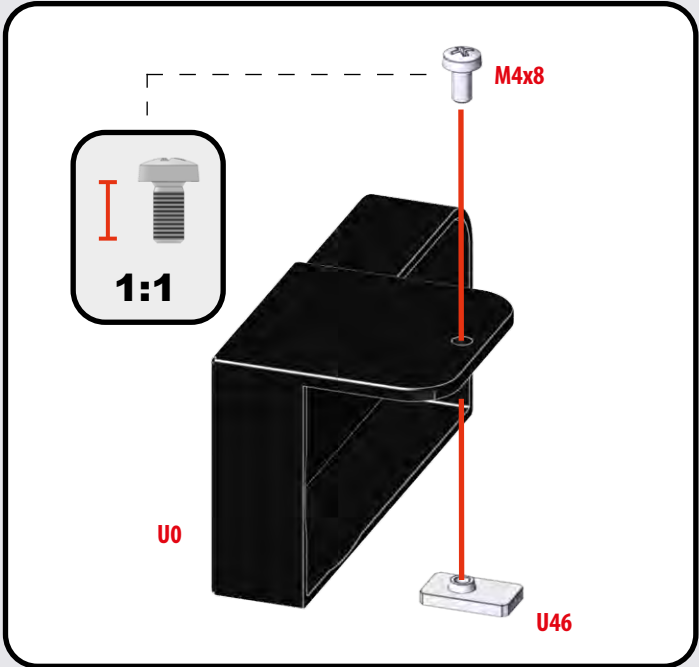
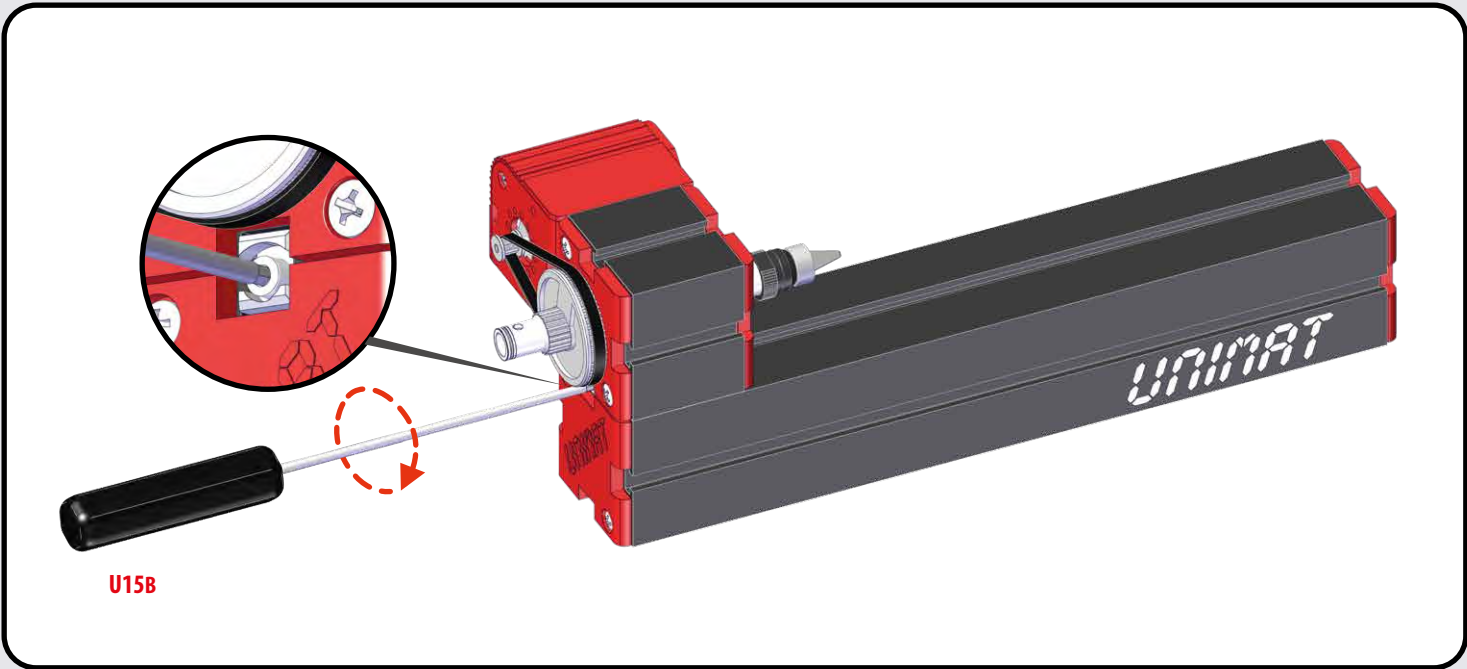


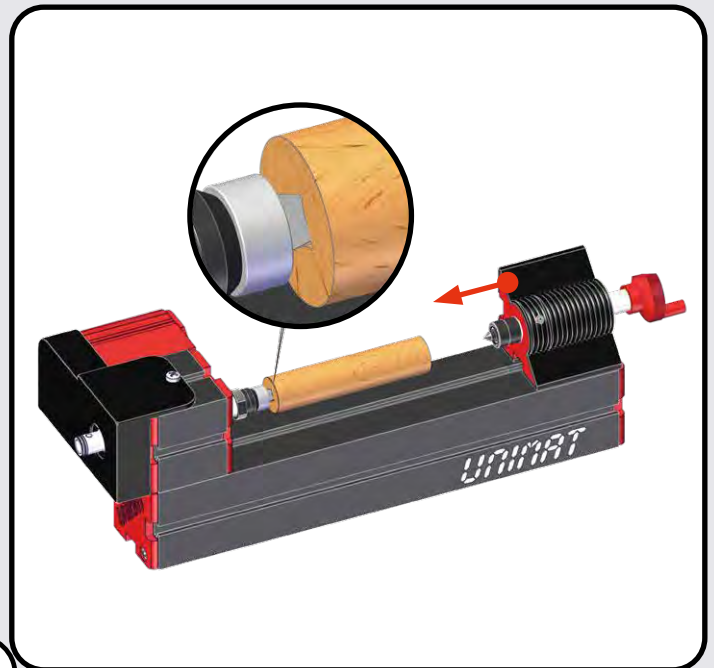
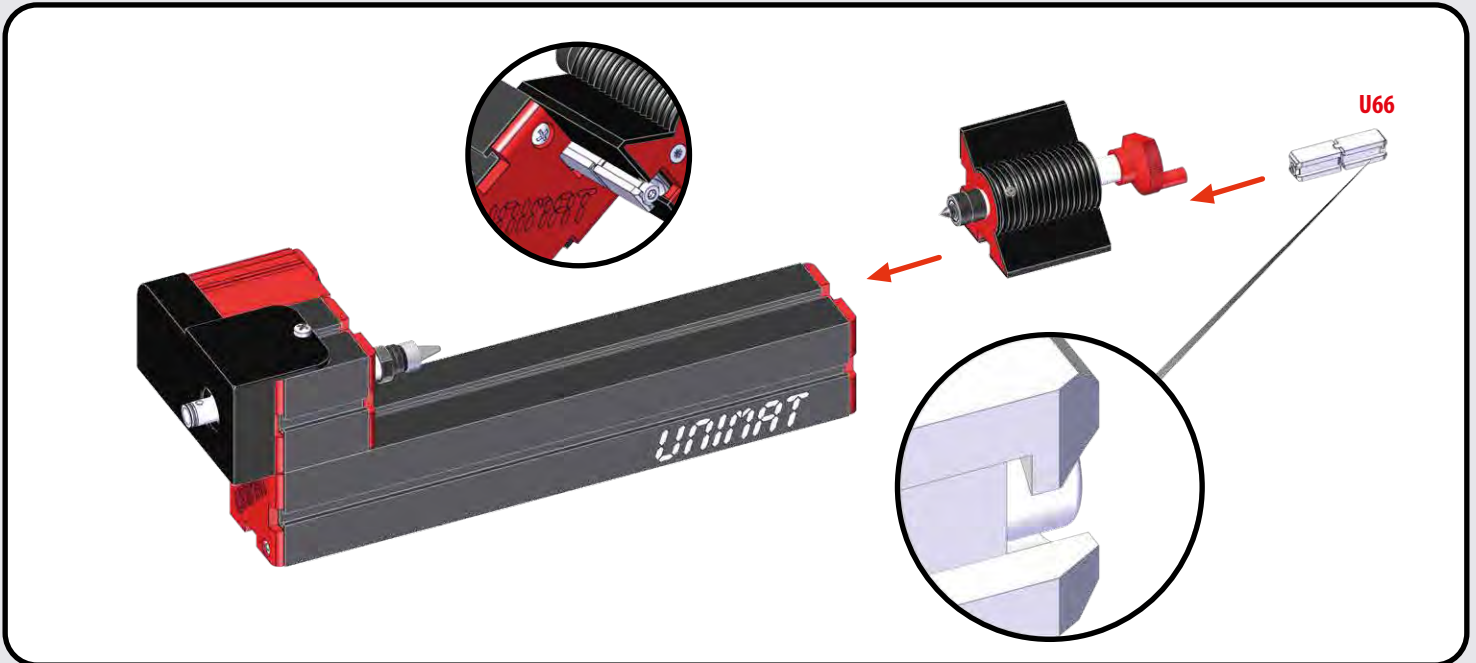
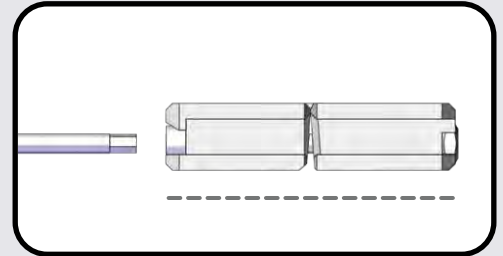
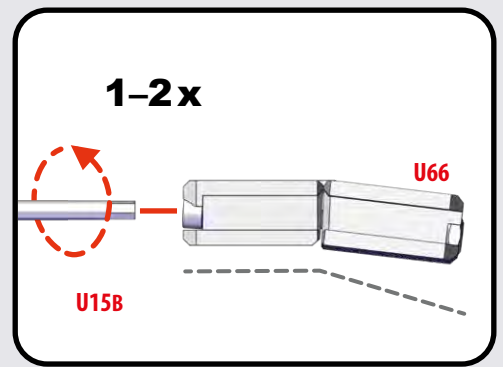
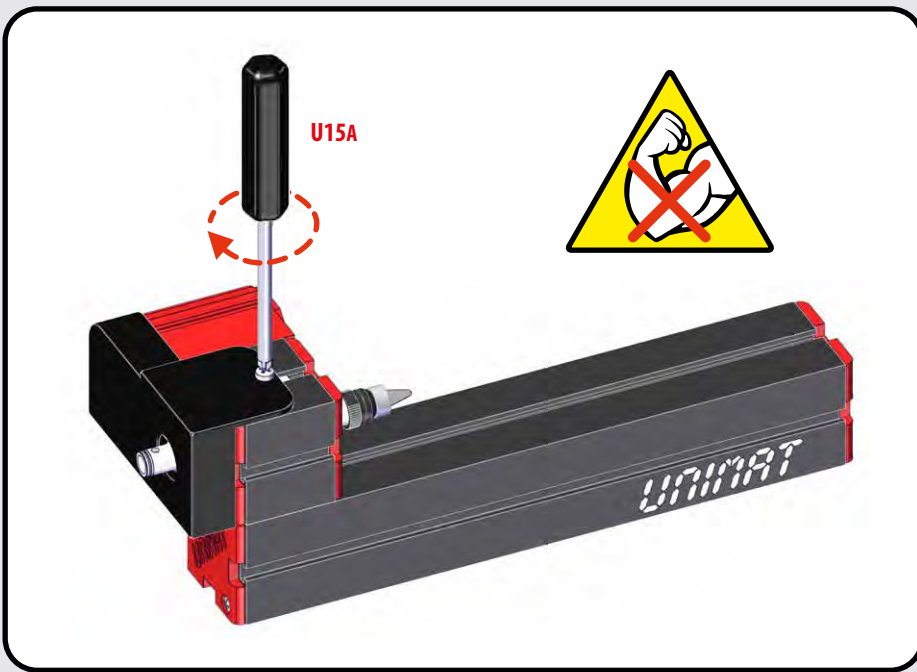


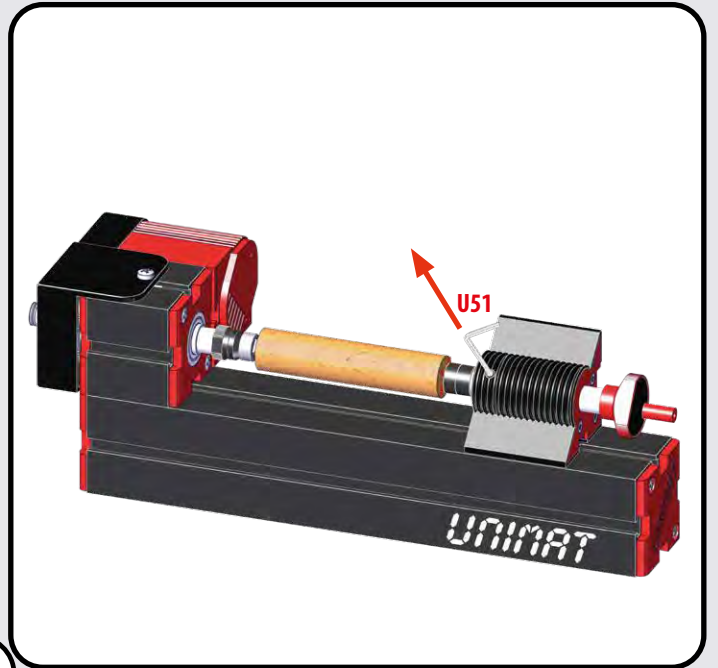
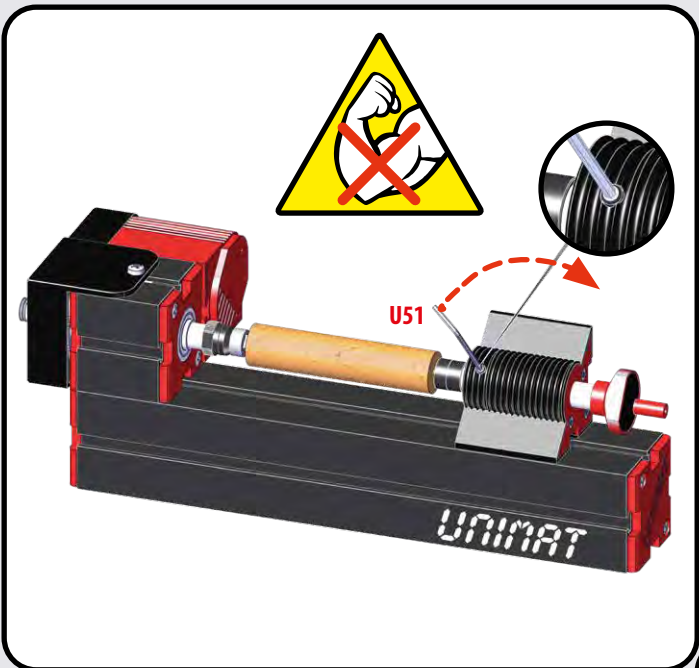
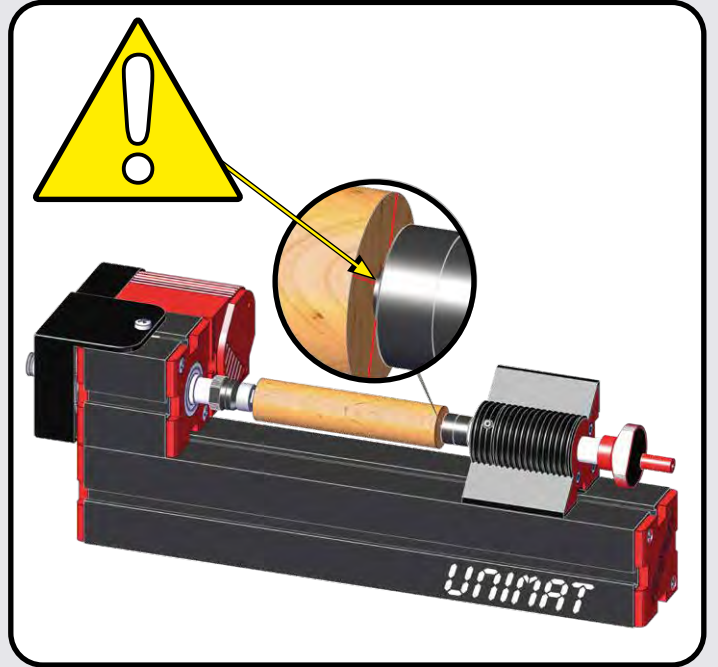
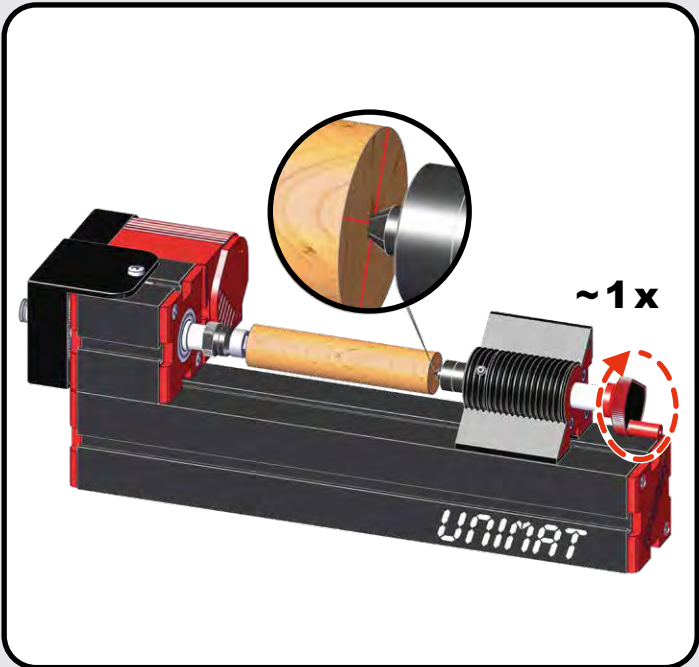
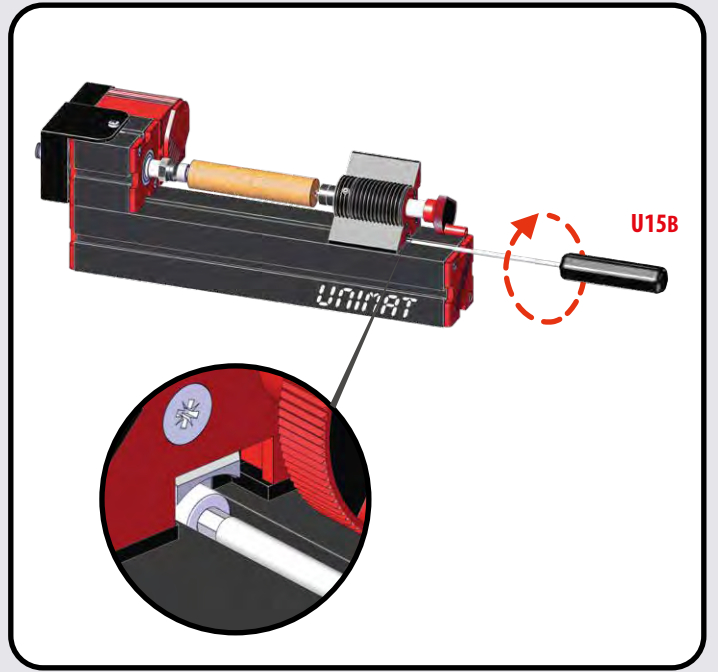
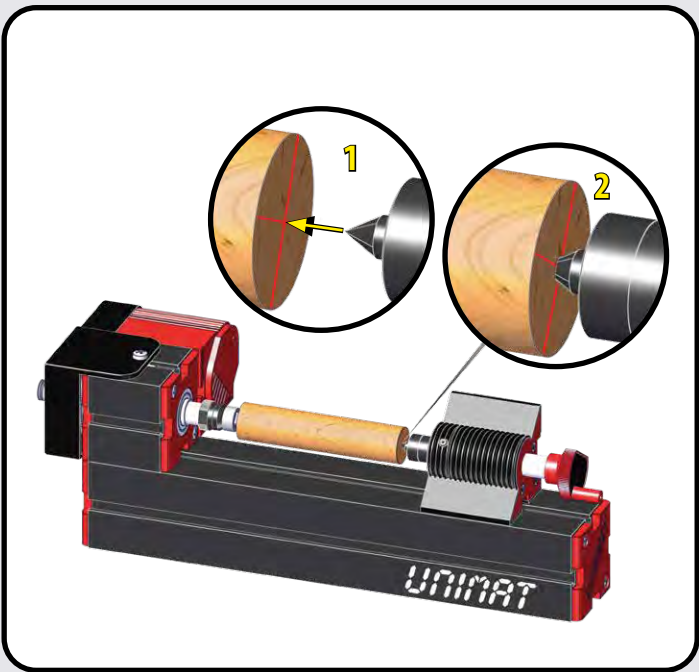
1/16"
~ 1,5mm

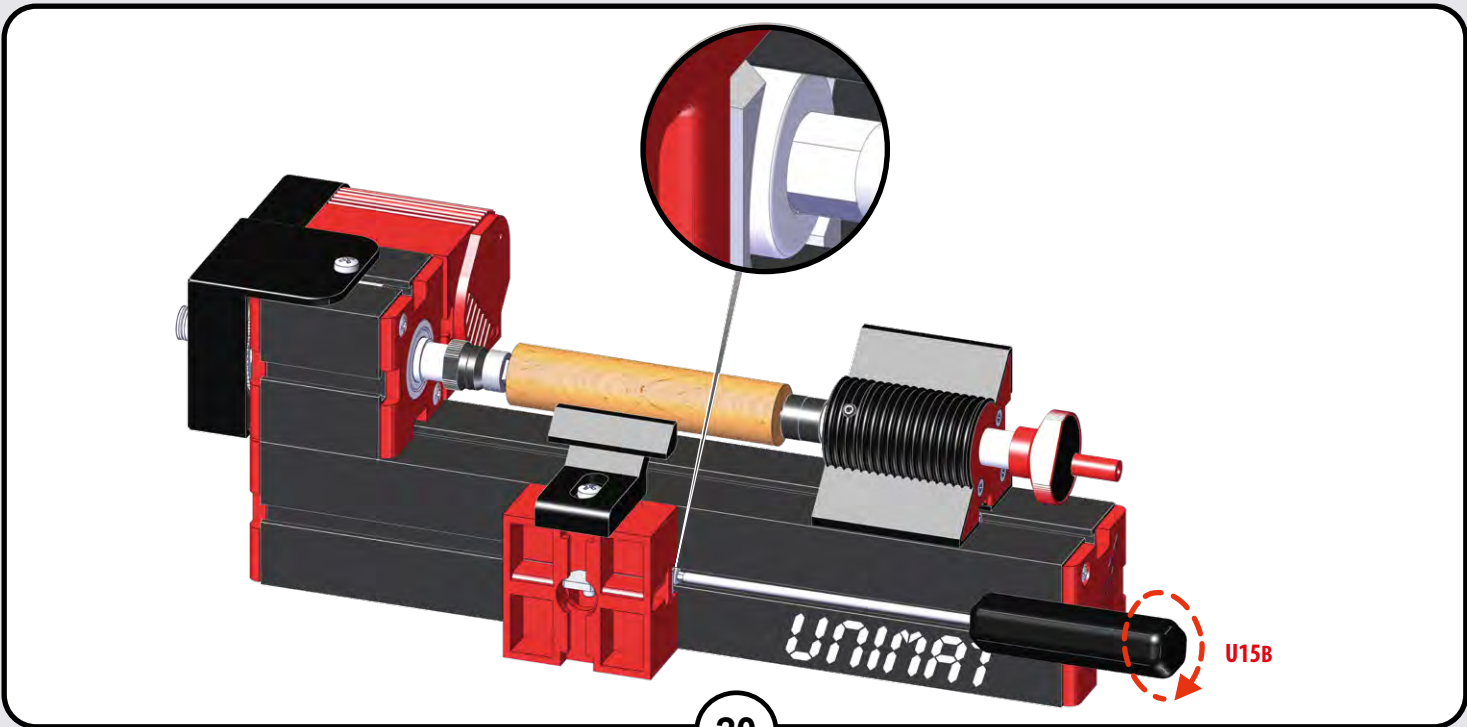
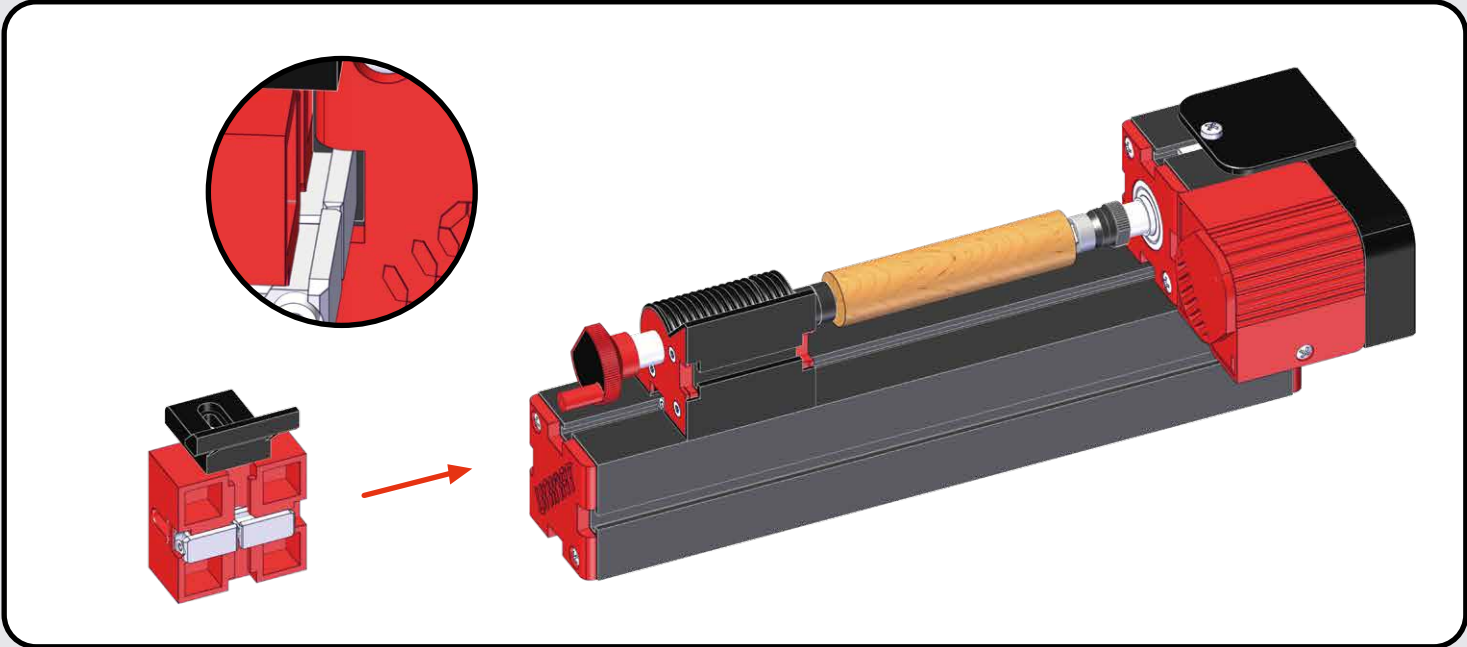
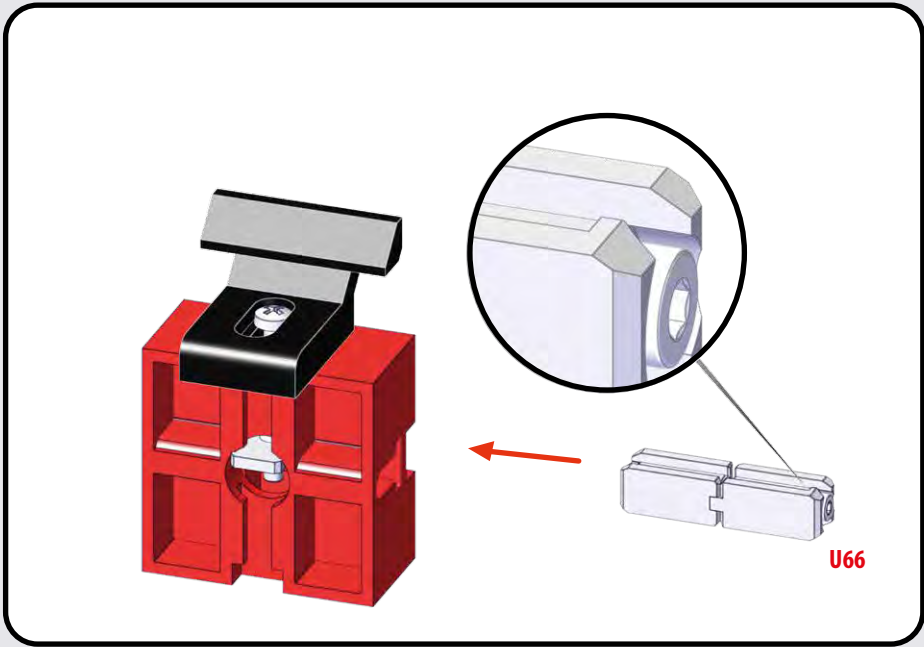
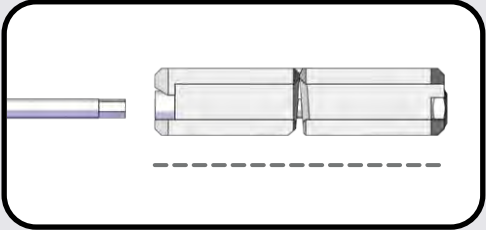
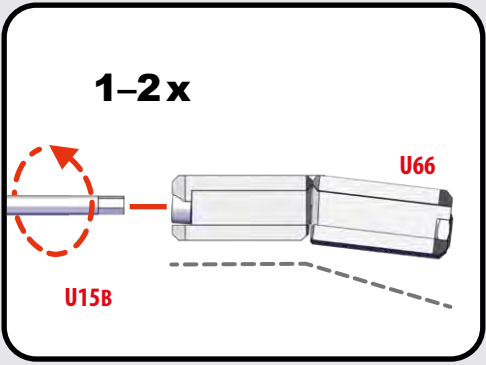
1-2x

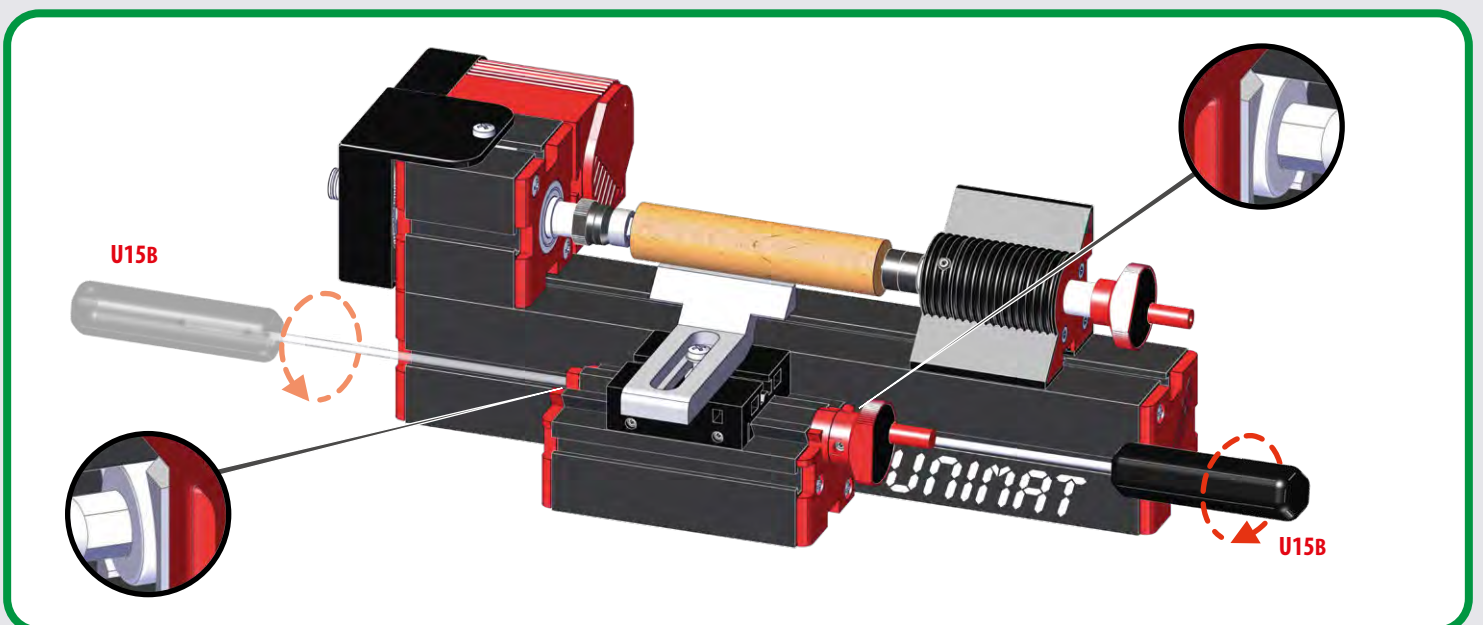
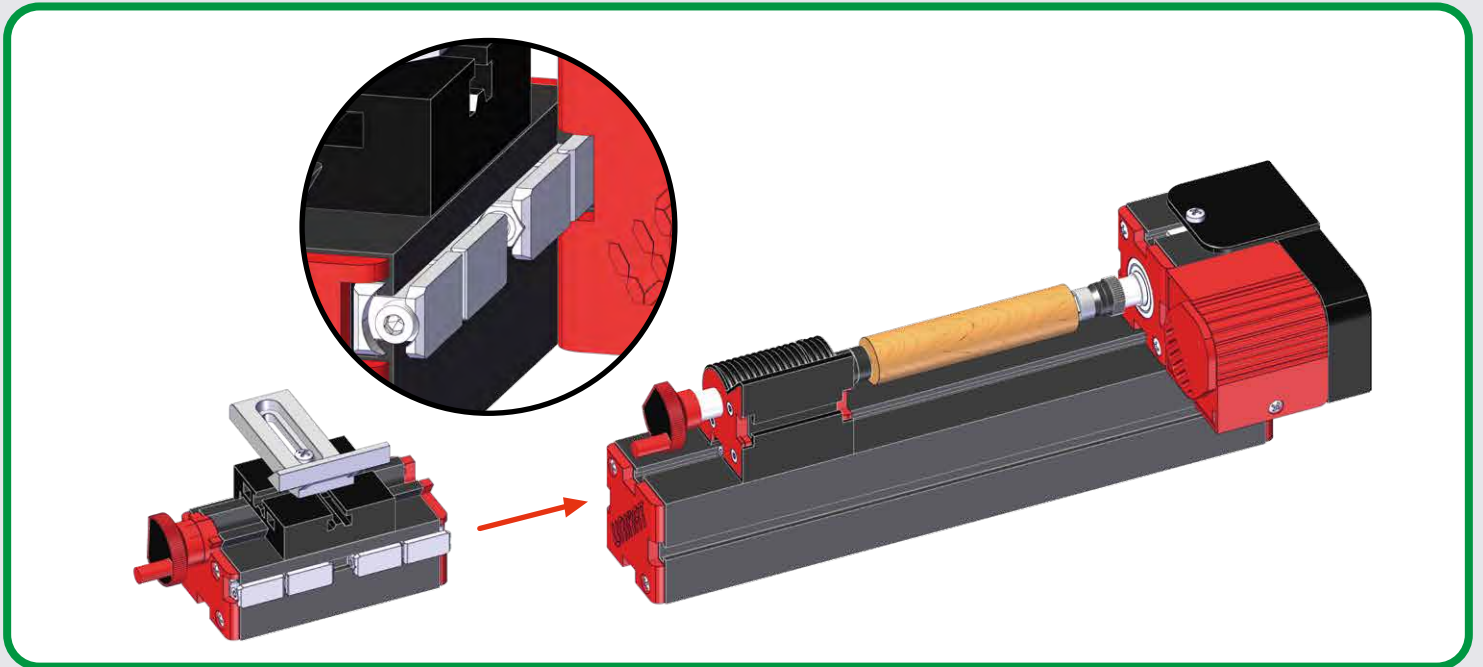
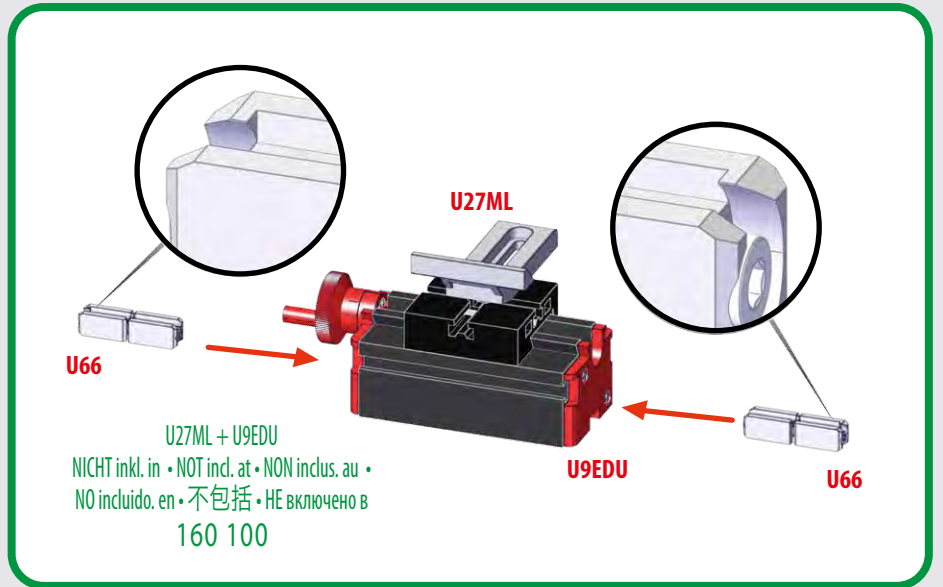
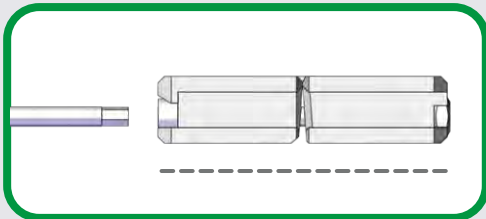
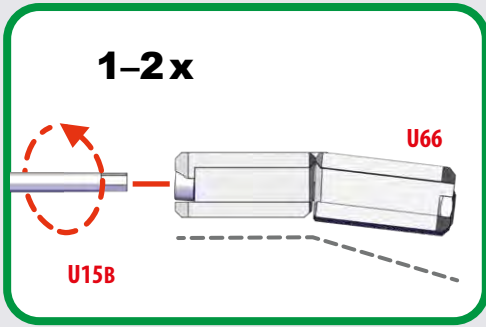


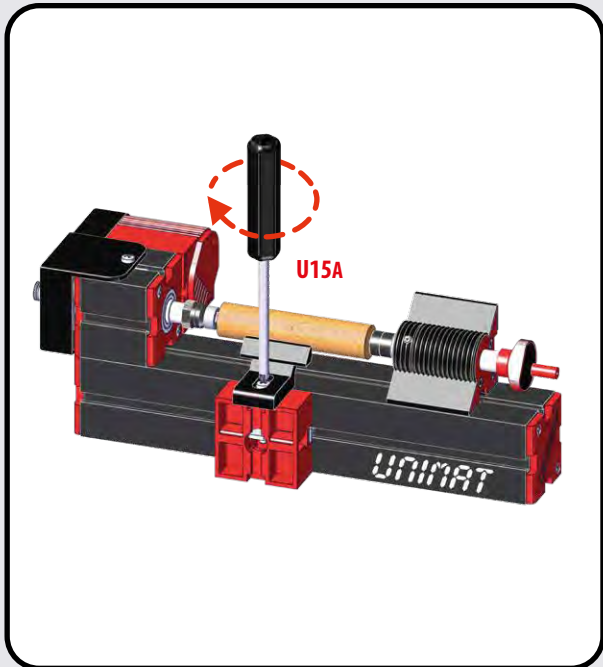
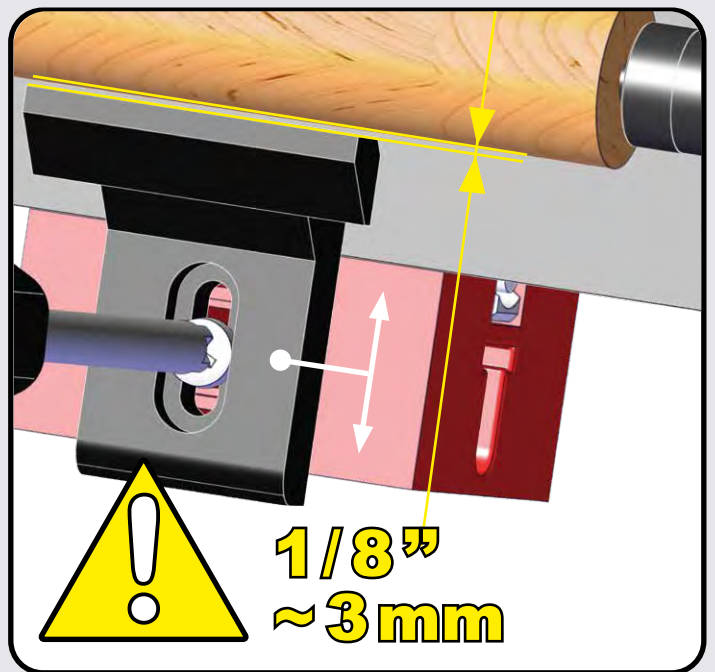
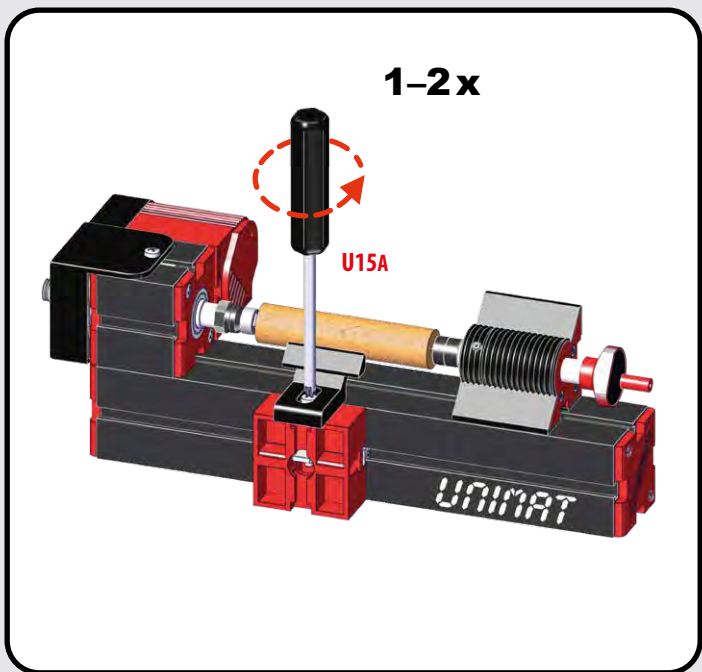




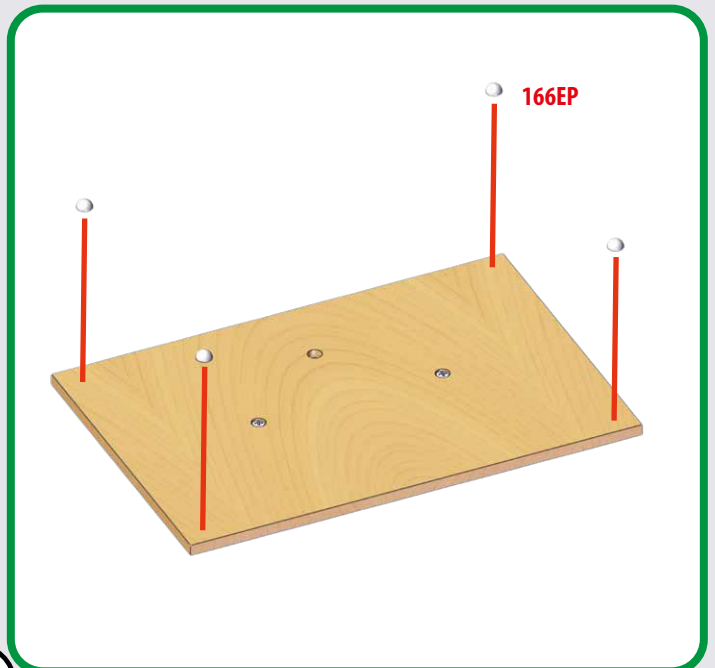
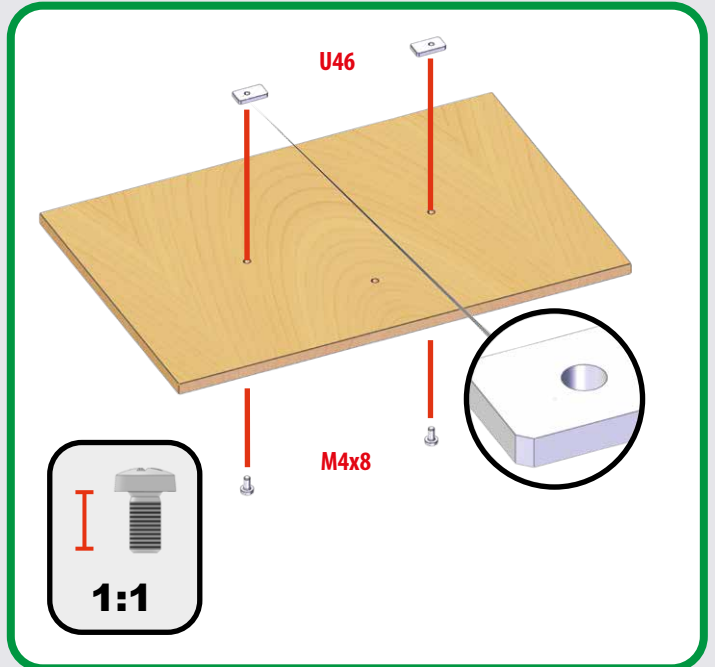


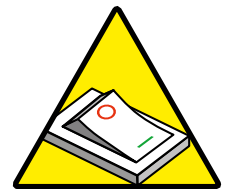
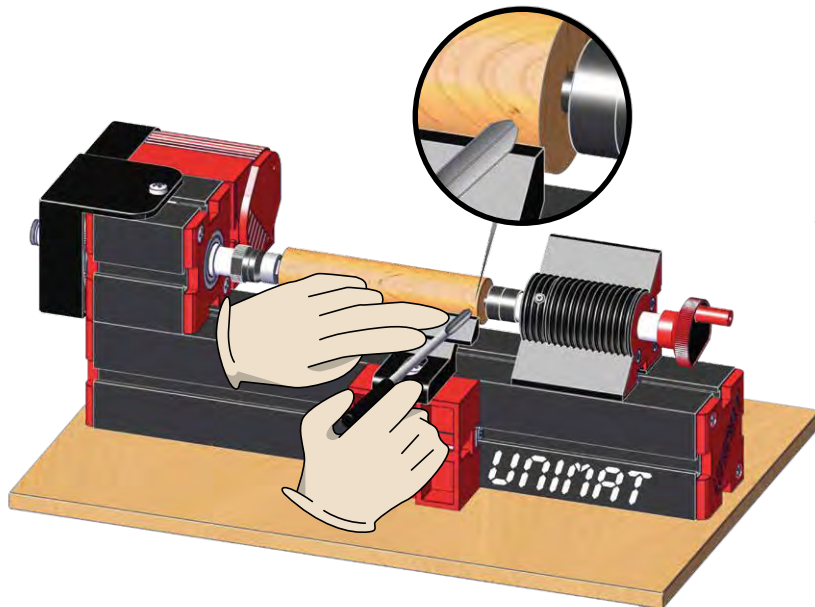
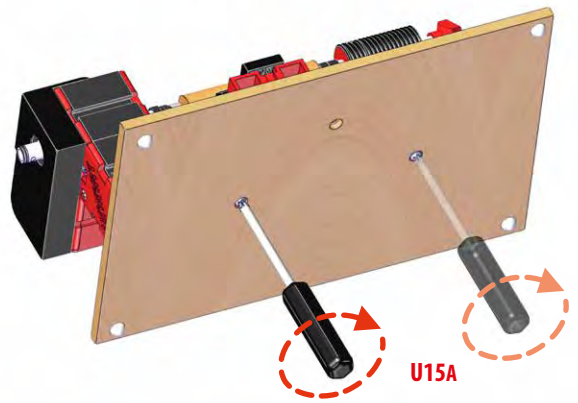
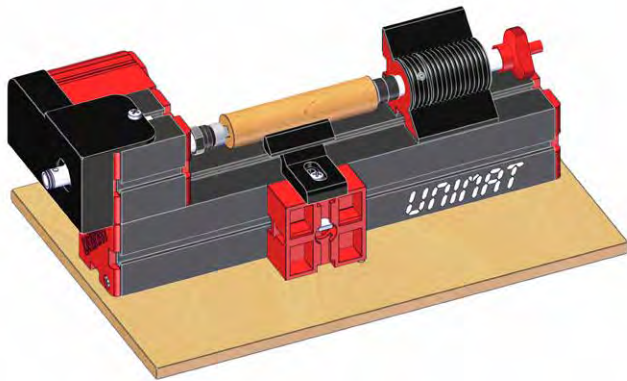
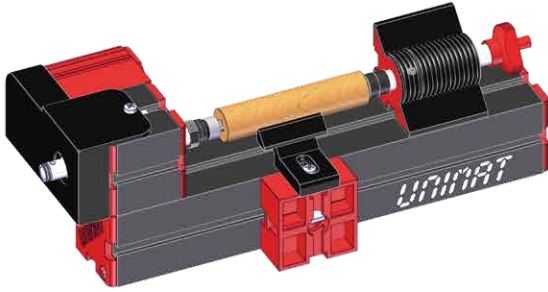
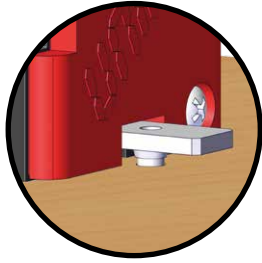


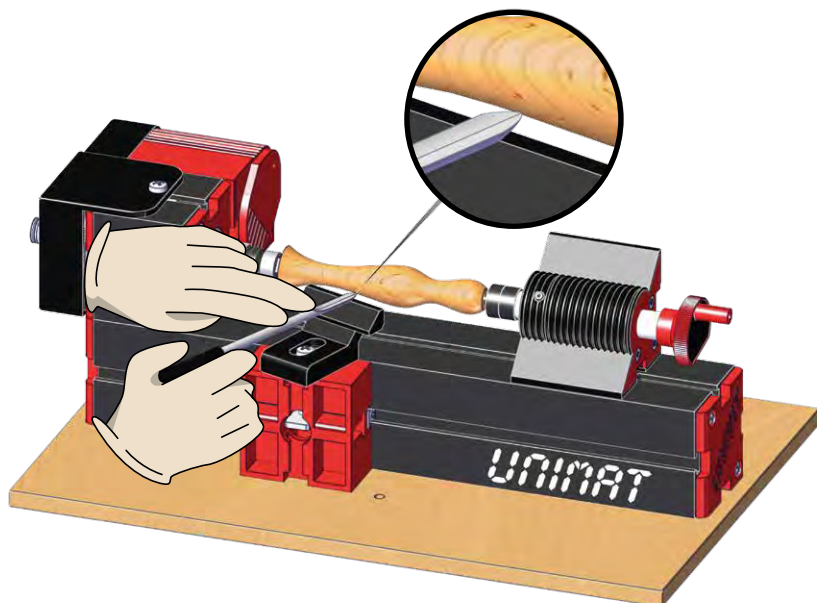
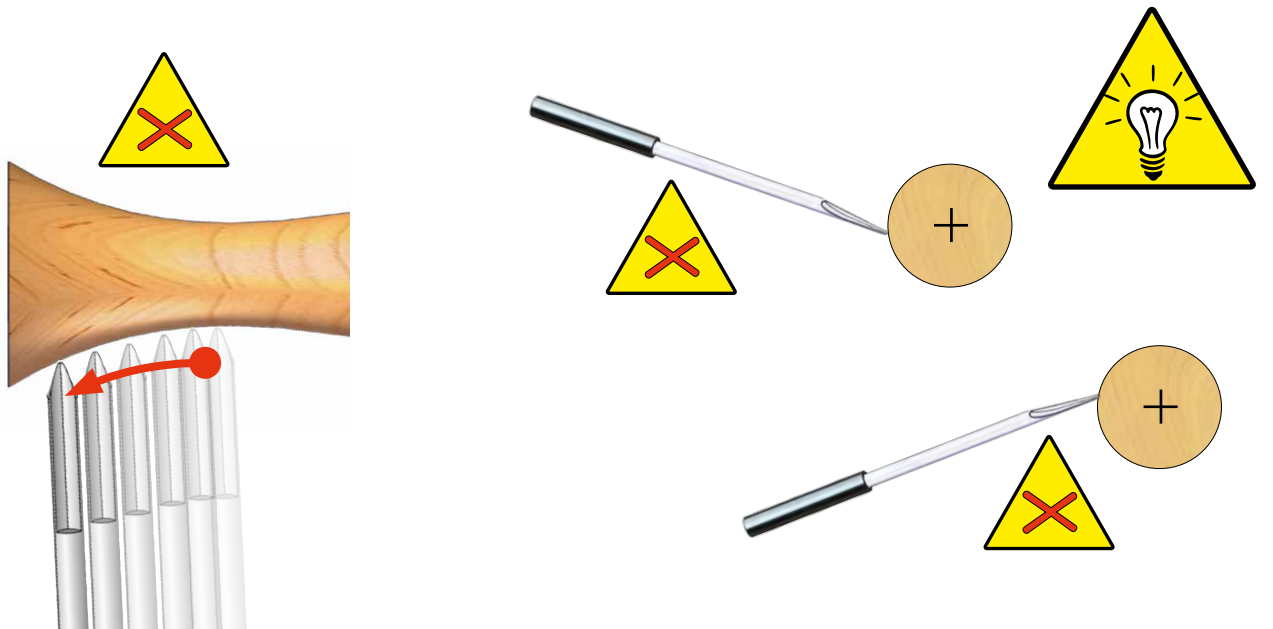
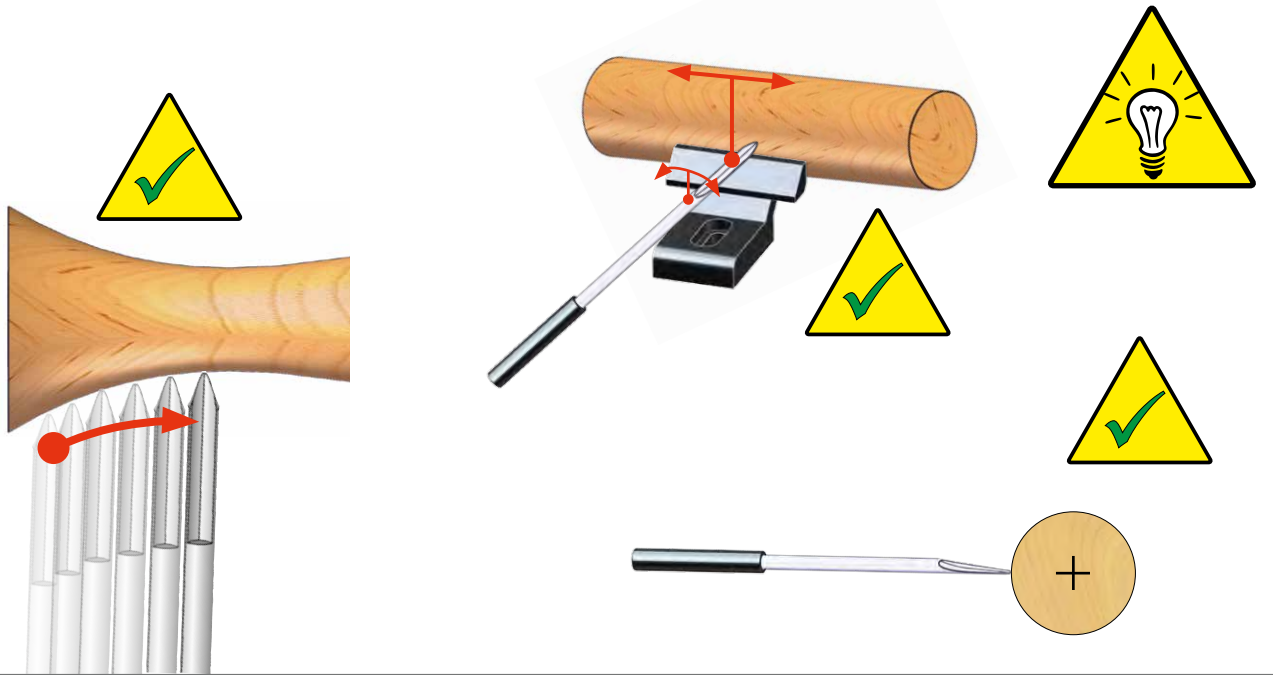


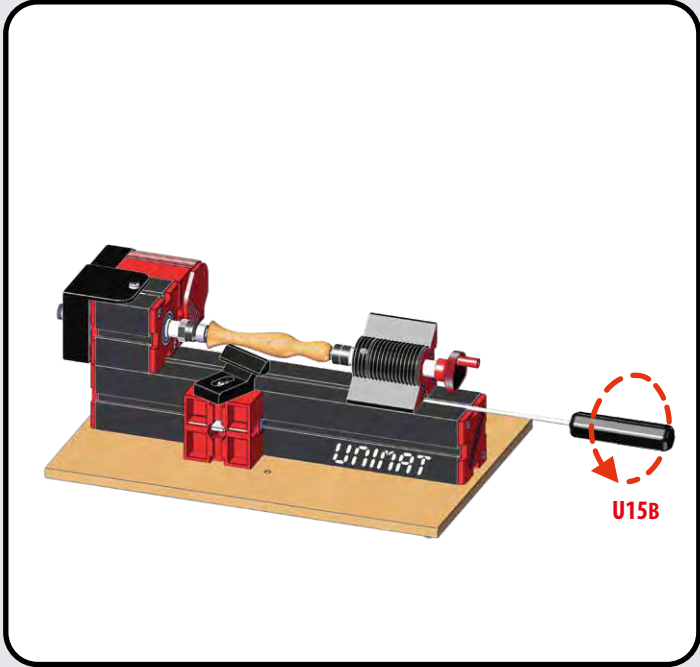
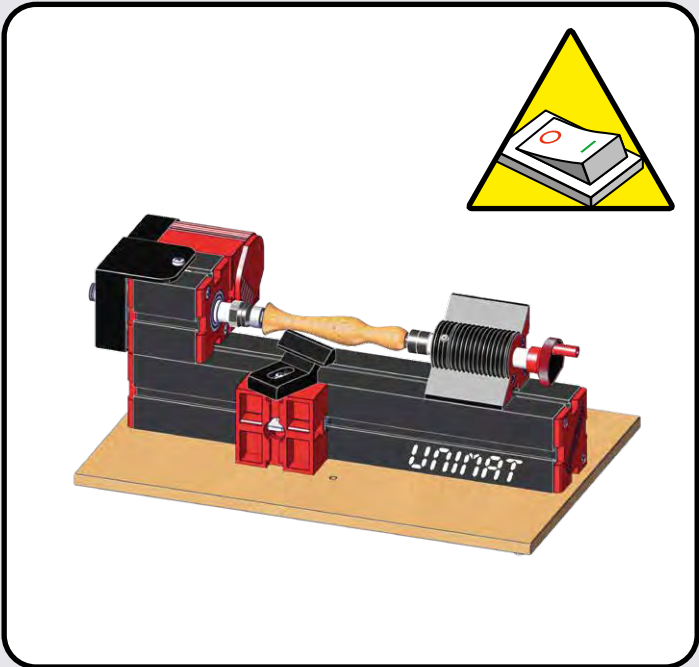
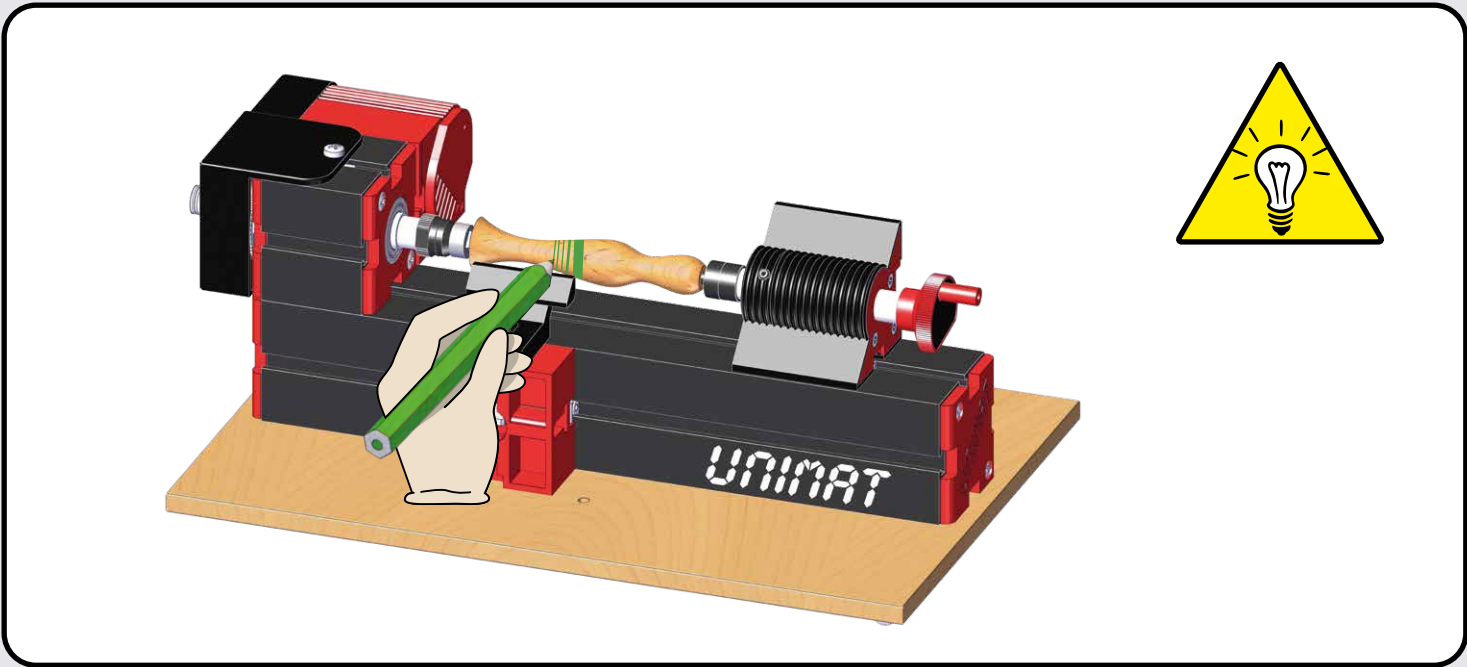


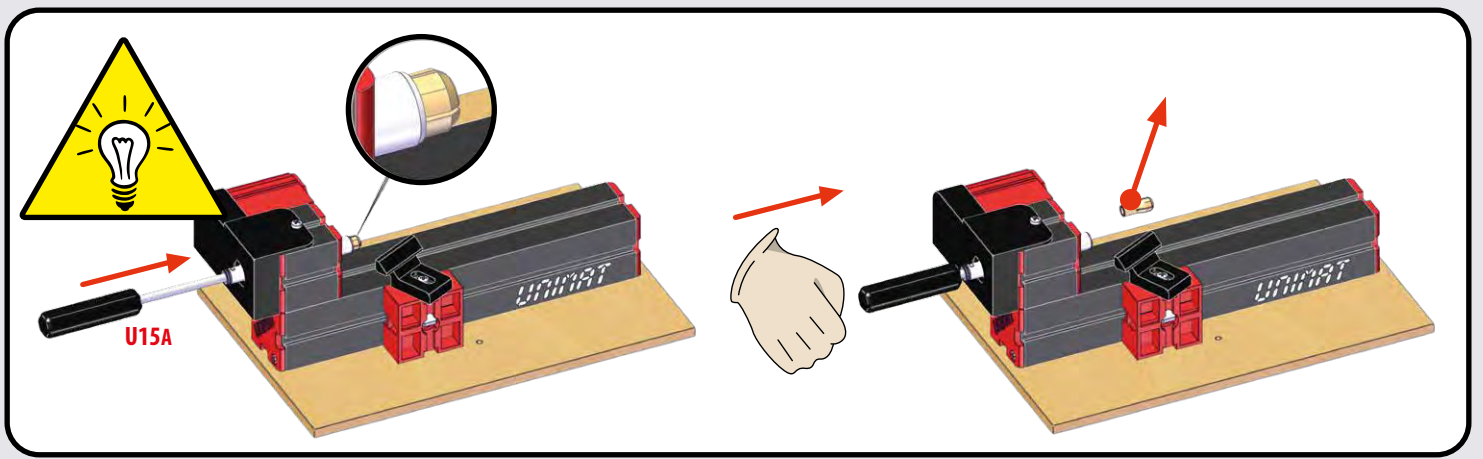
optional / optional / en option / opcional /
 选配件 / 选配件 / 选配件 / 选配件





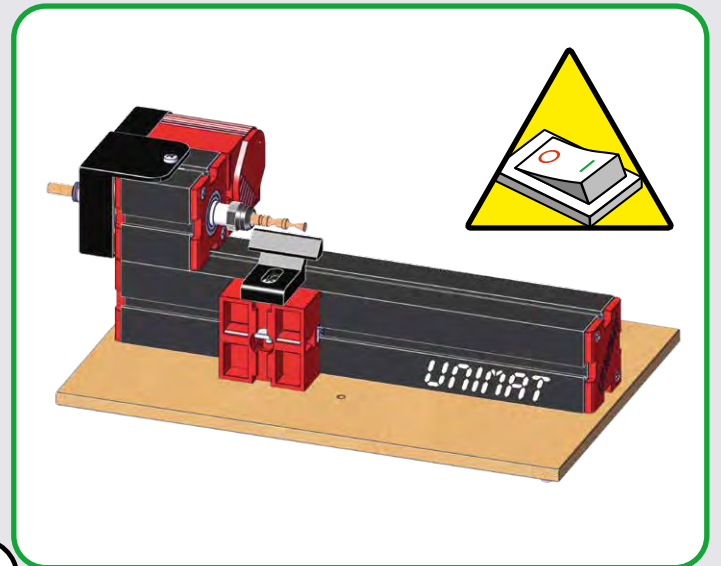
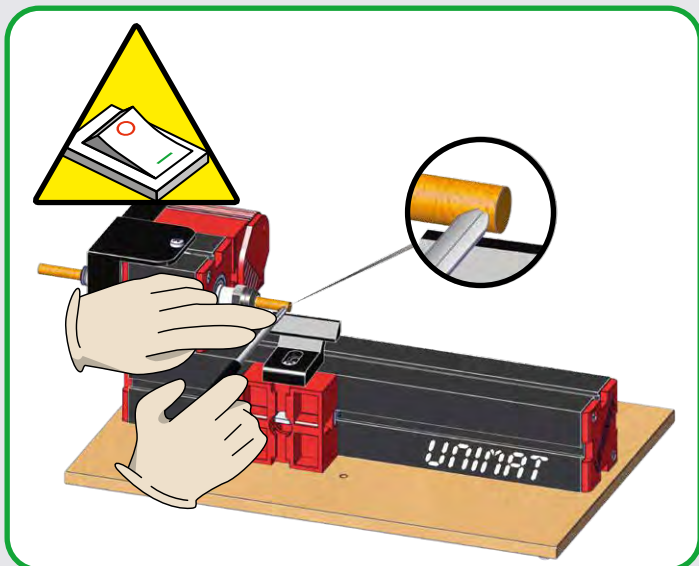
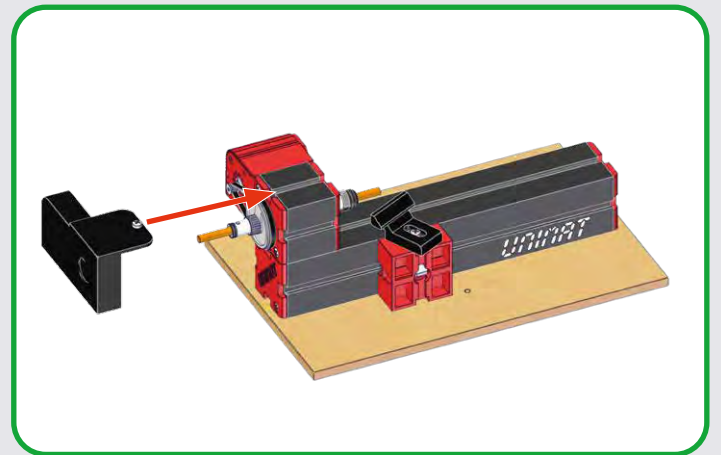
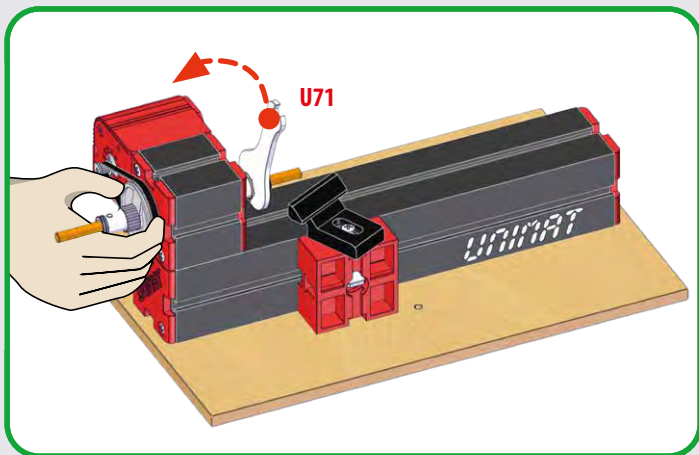
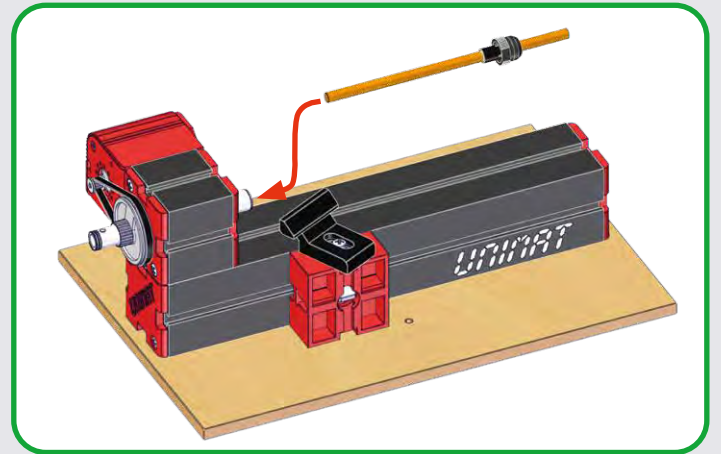




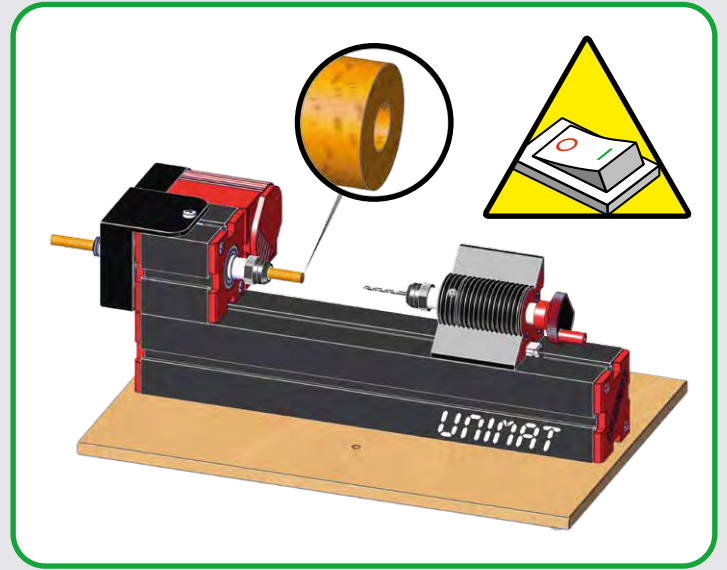
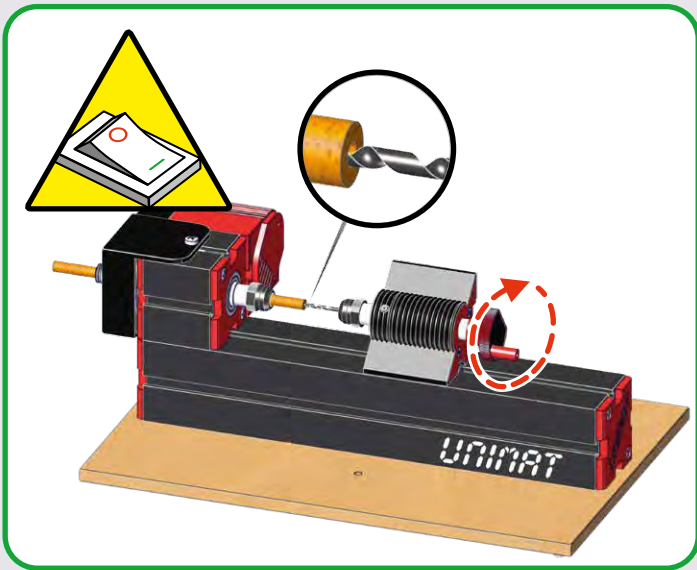
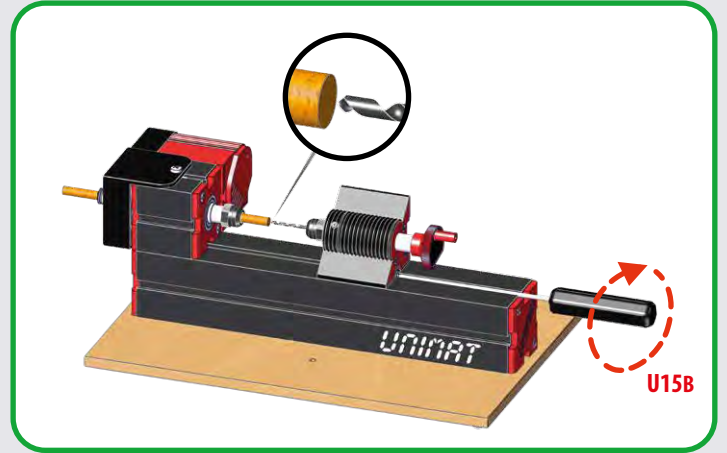
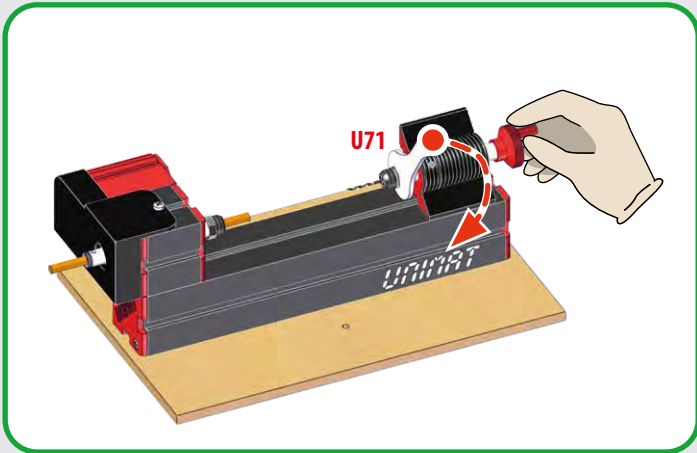
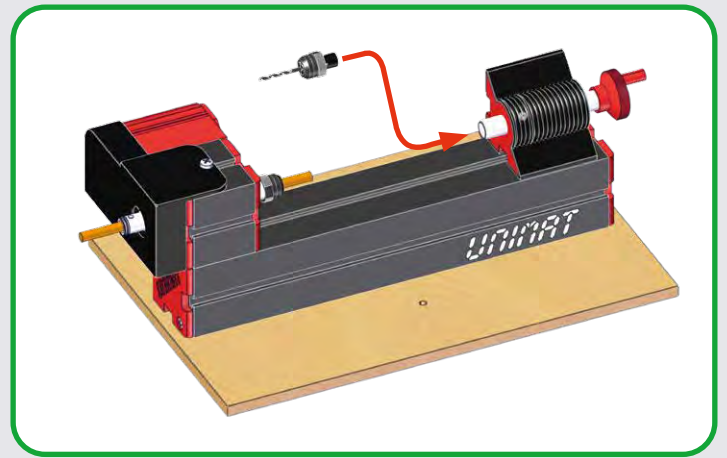
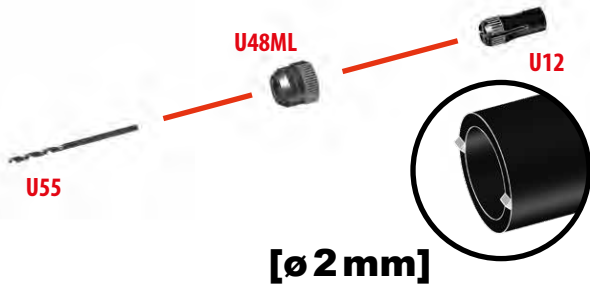


Varianten / variants / variantes / variantes / 变体 / варианты

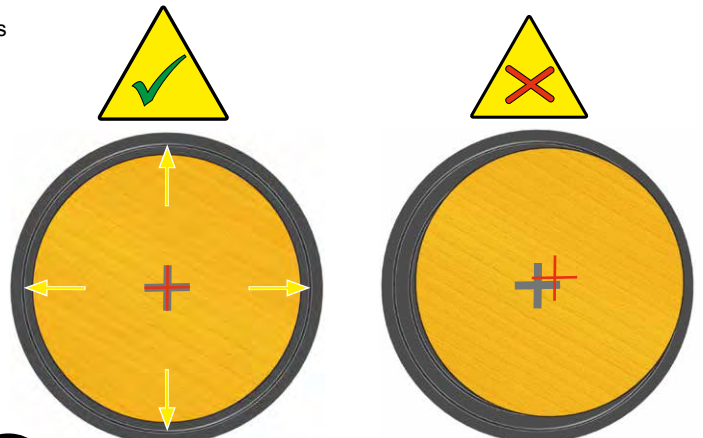
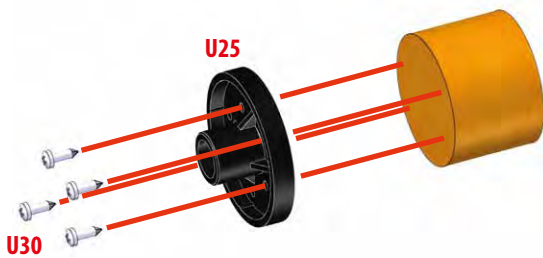
Filigrandrehseln / Filigree wood turning / Tournage du bois en filigrane / Torneado de madera de filigrana / 花丝木车削 / Филигранная токарная обработка дерева

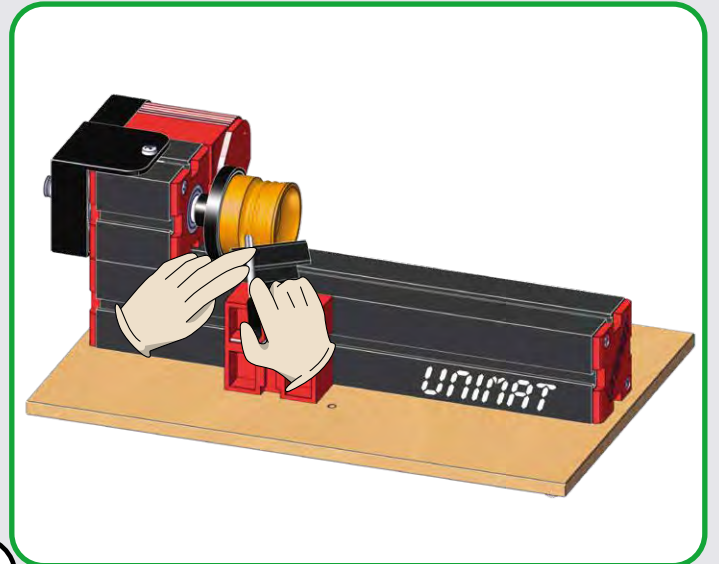
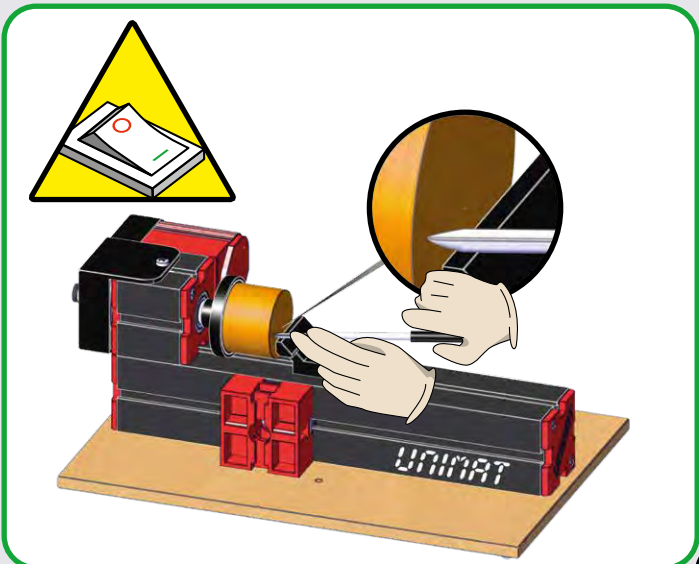
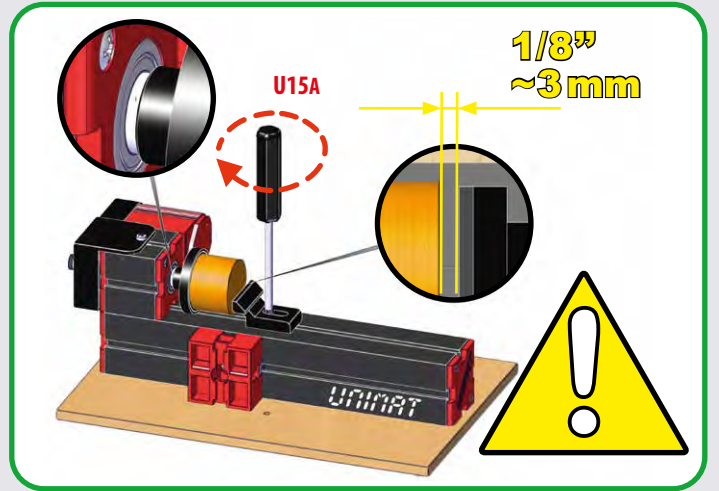
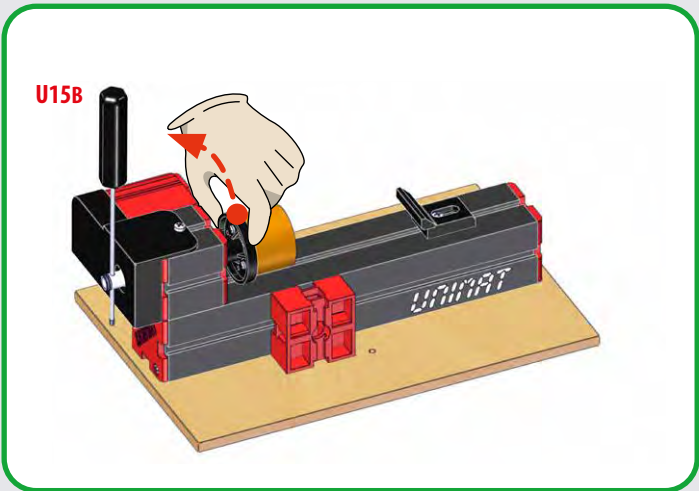
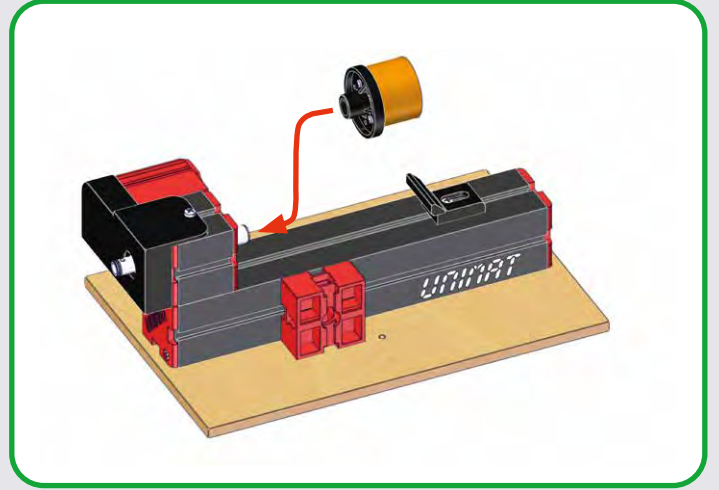
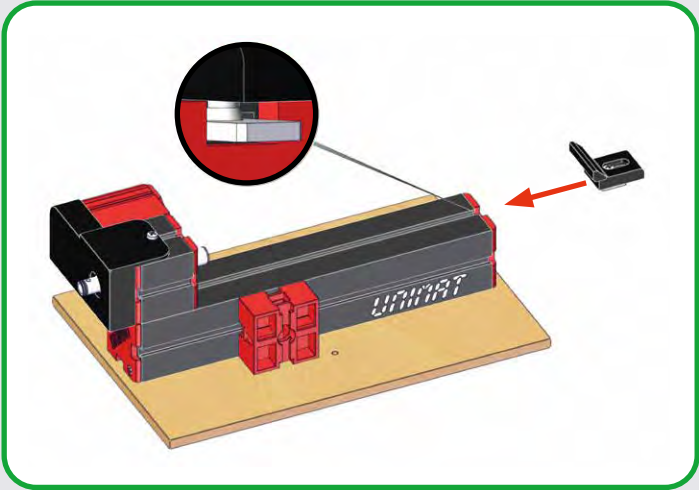
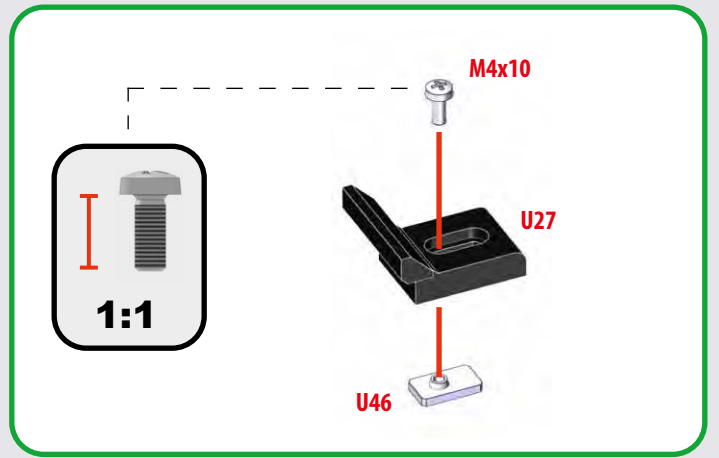
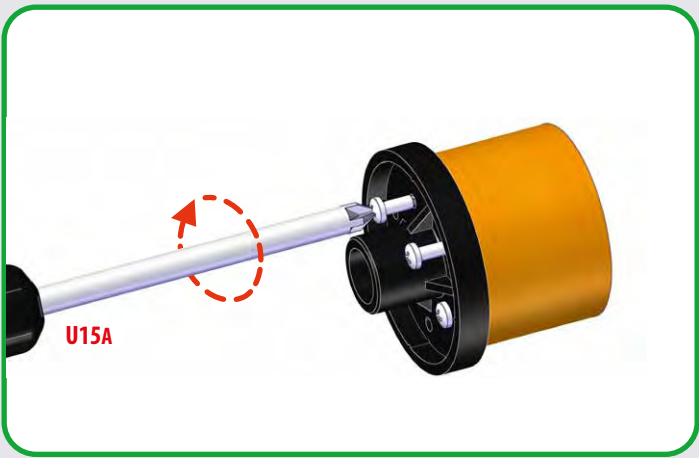


Zentrierbohren / Centre drilling / Forage à centre / Taladrar centrado / 用尾座进行中心孔加工 / Центральное сверление



Querholzdreheln / Faceplate turning / Tournage de bois taillé contre les fibres / Tornear traviesas / 面板加工 / Центральное сверление





UNIMAT 1 Basic



Stichsäge

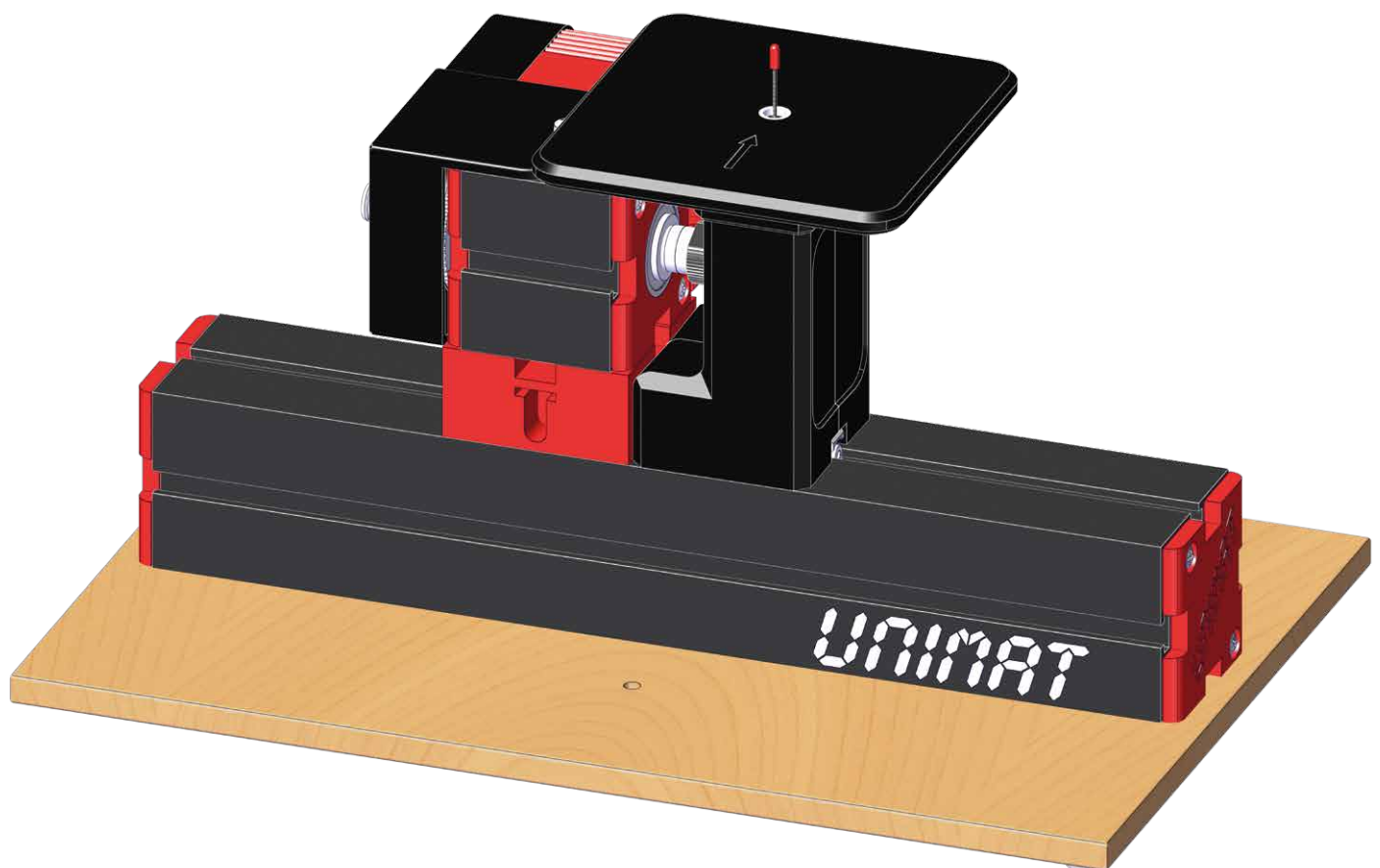
Jig-saw

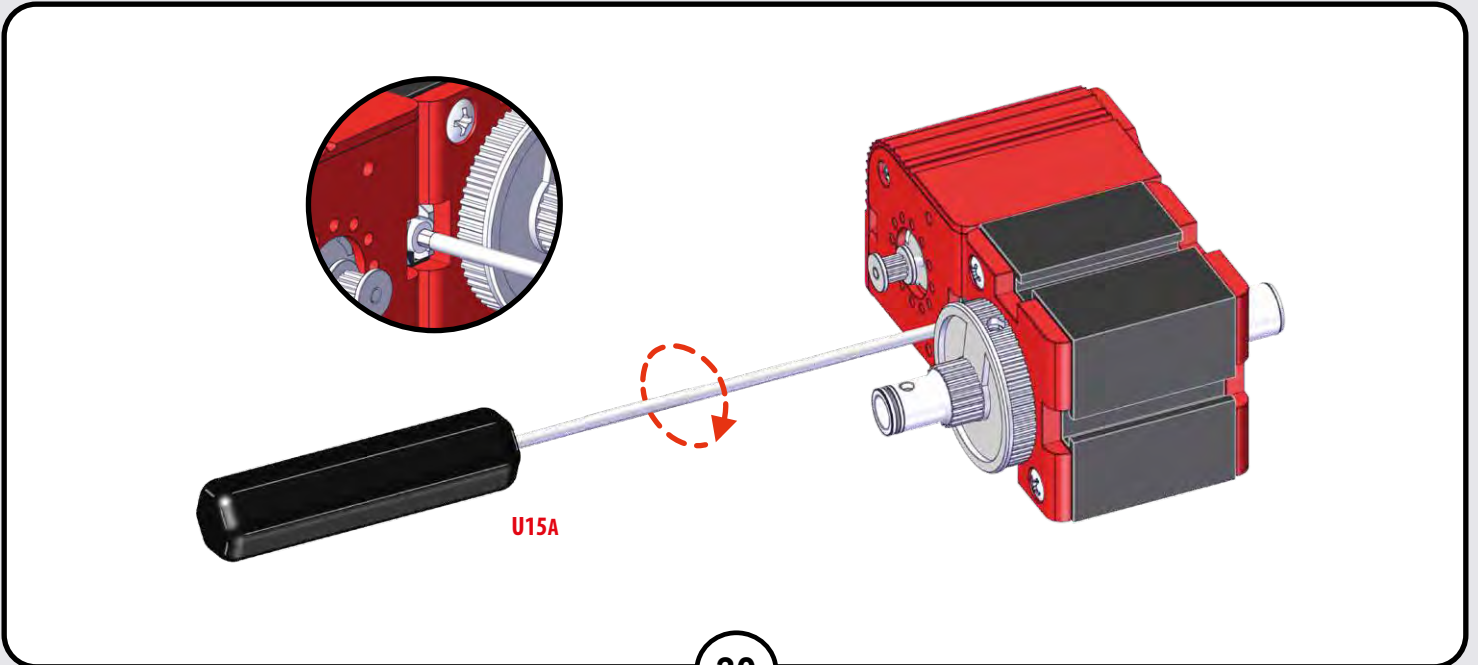
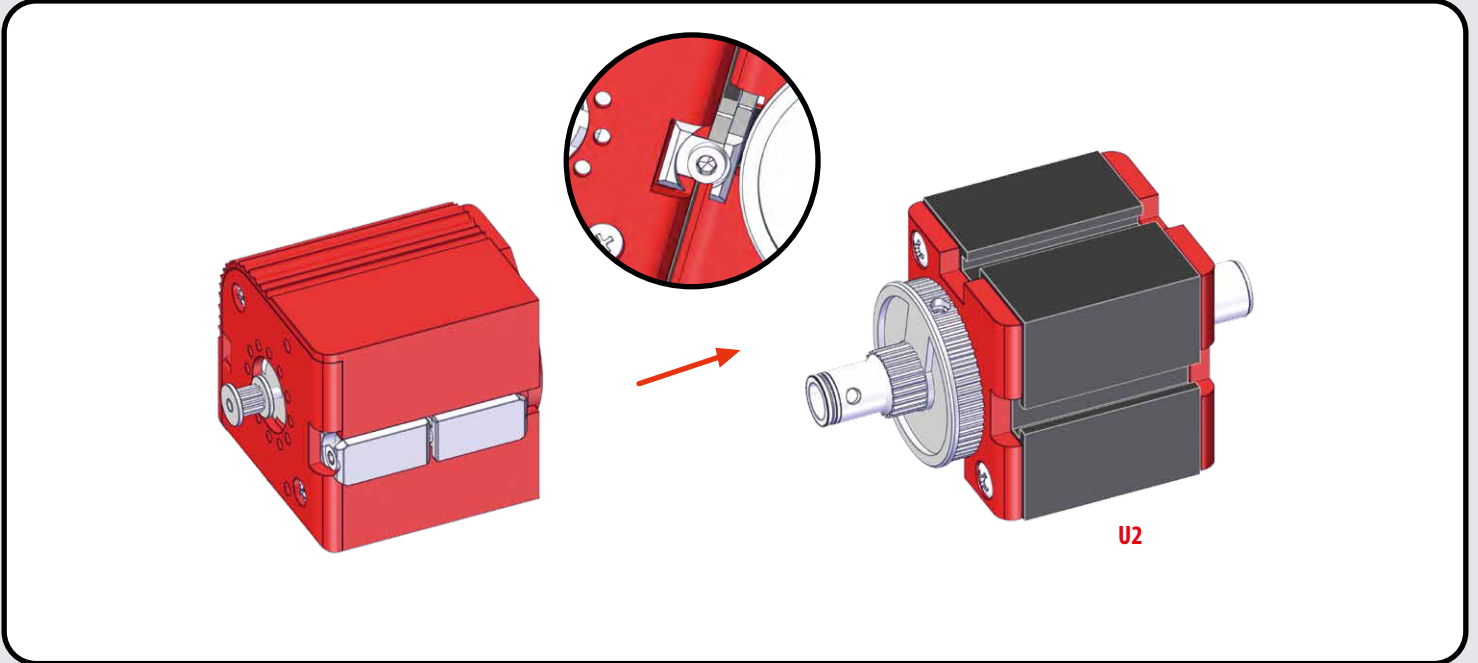
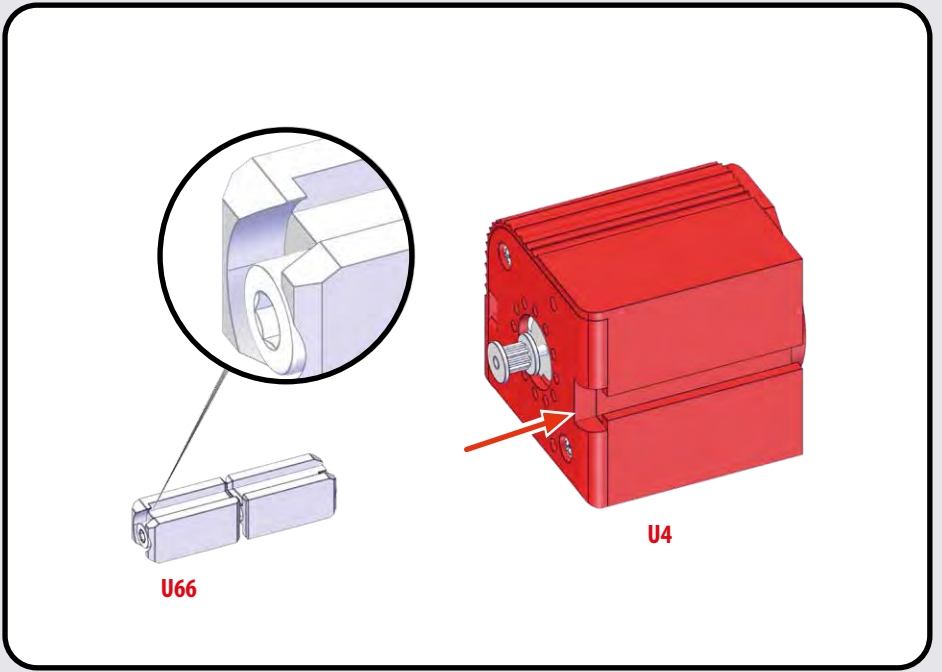
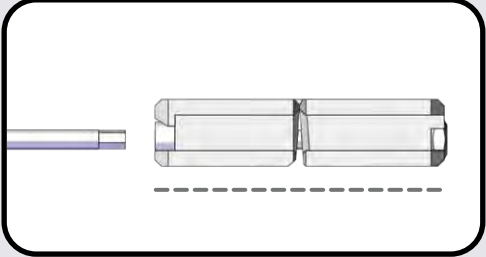
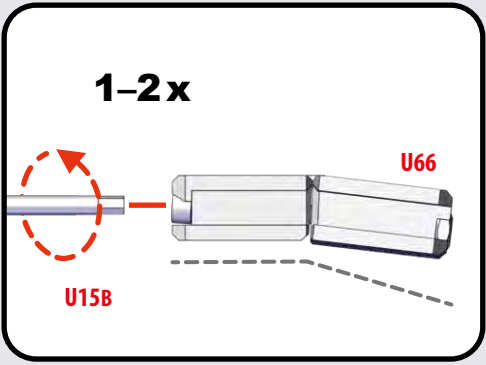
Scie sauteuse

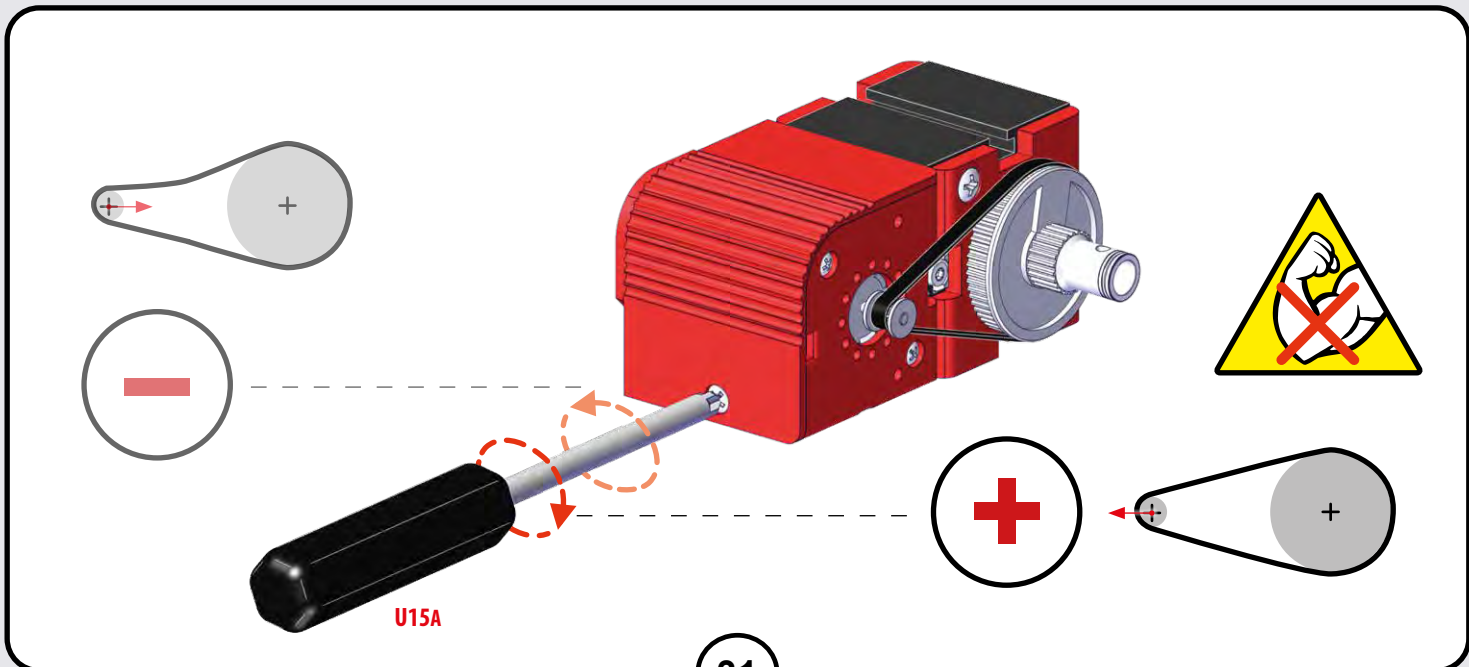
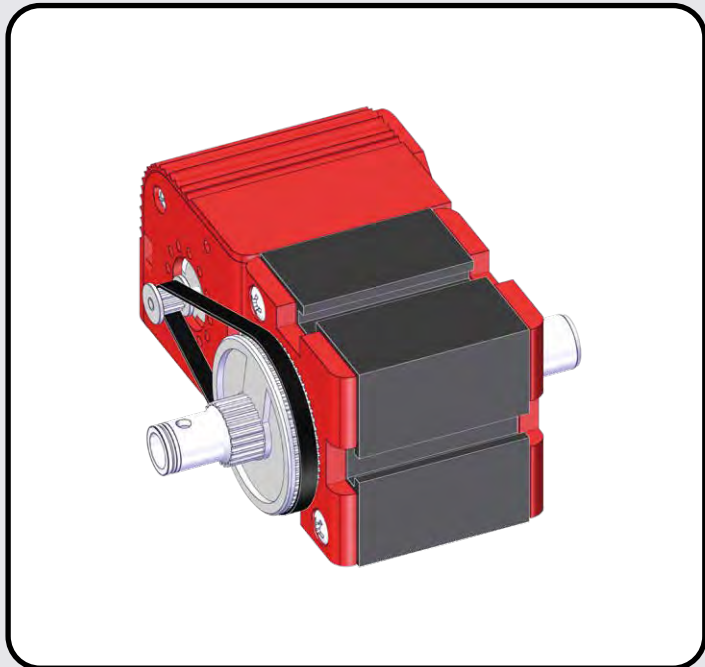
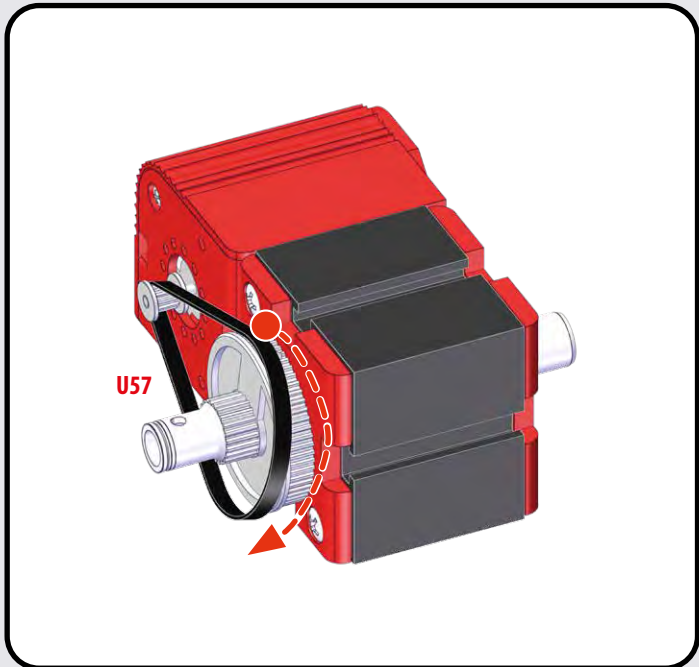
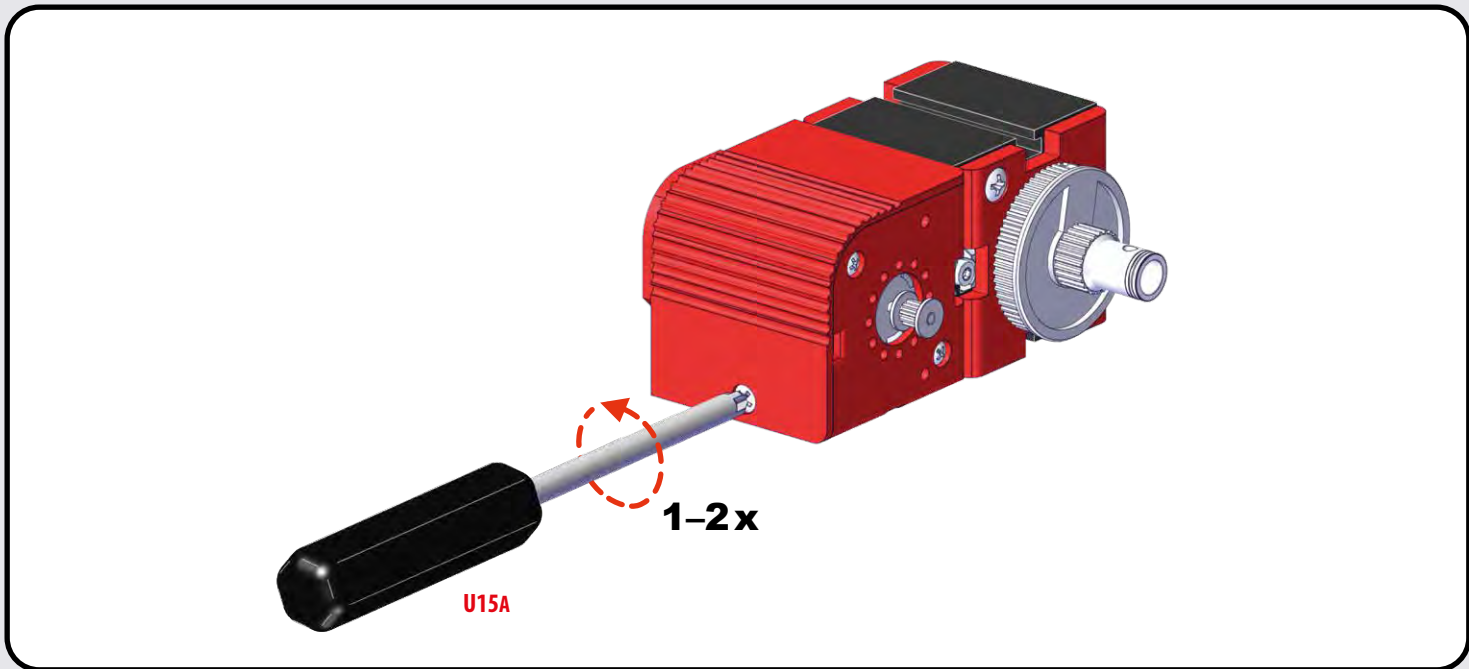
Sierra de calar

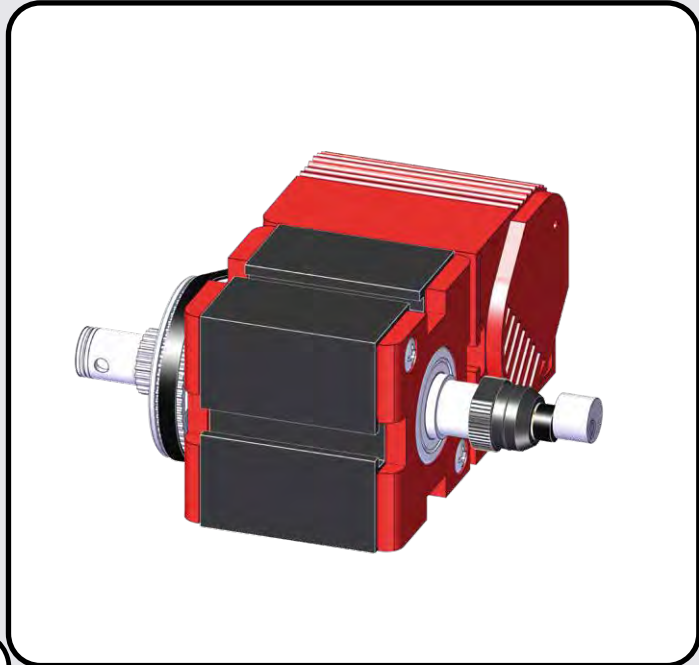
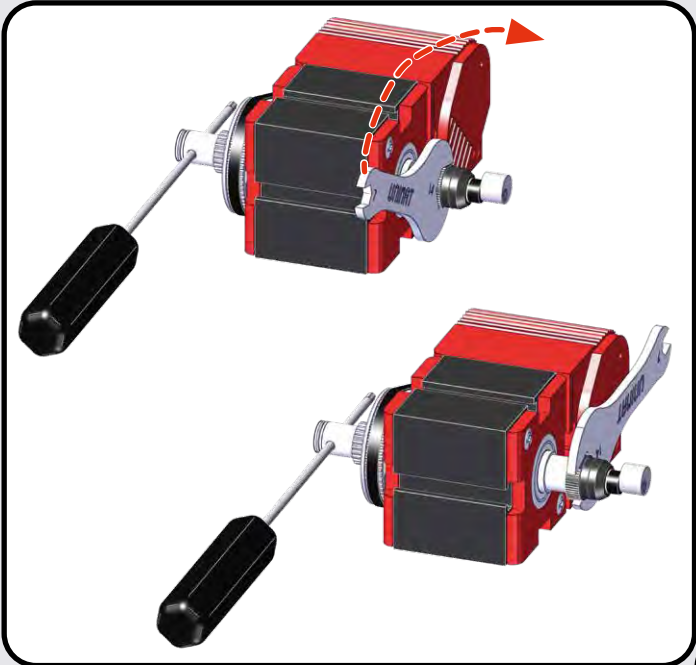
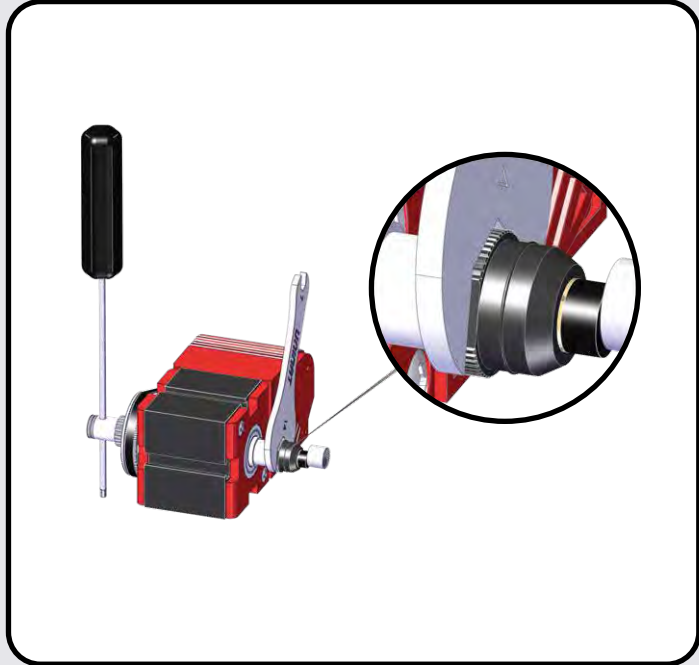
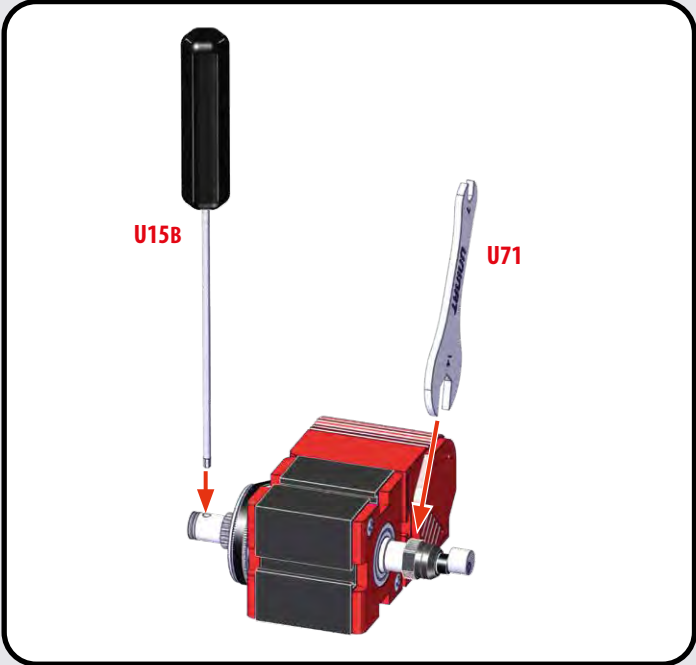
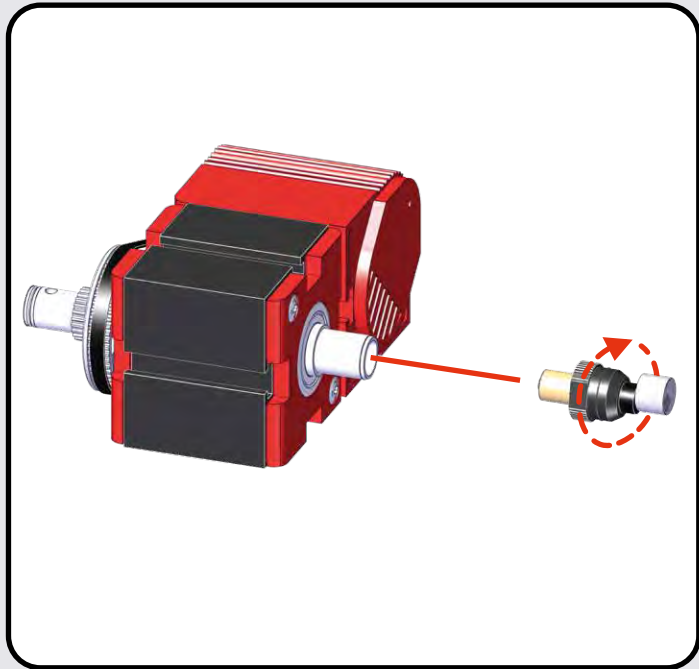
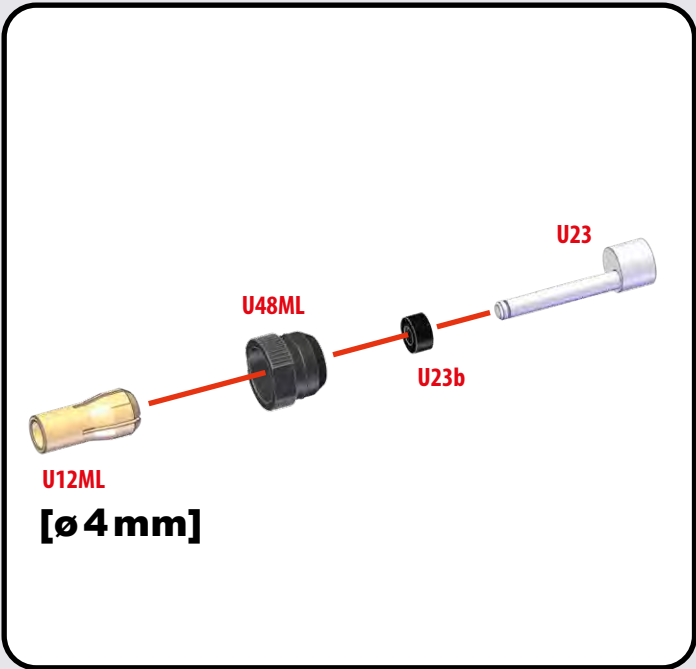
线锯

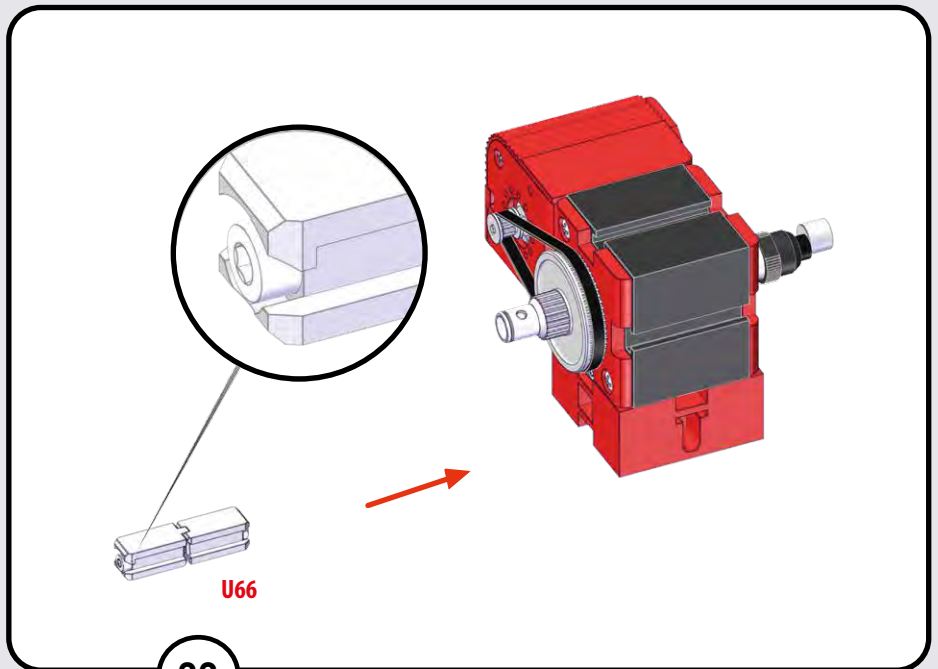
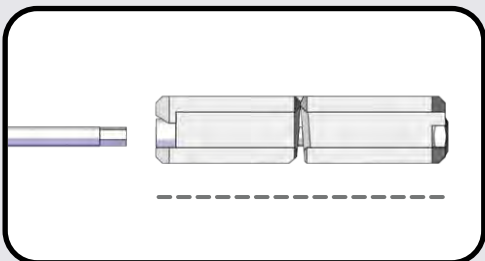
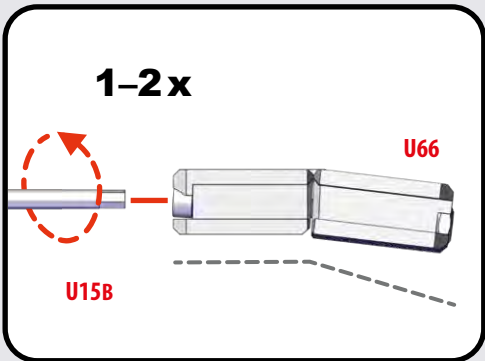
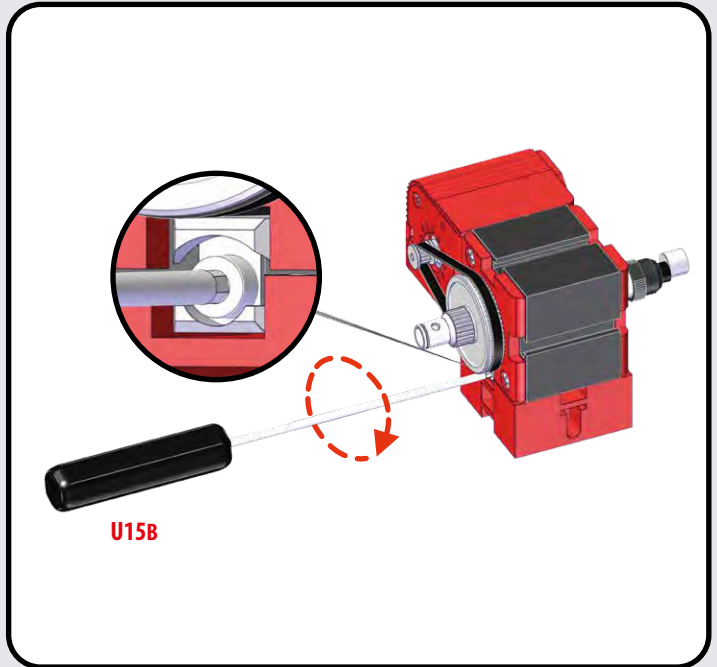
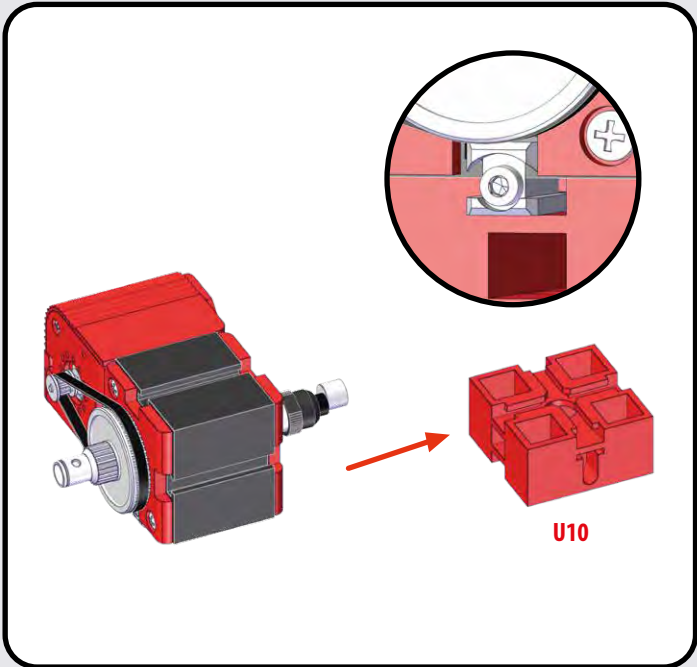
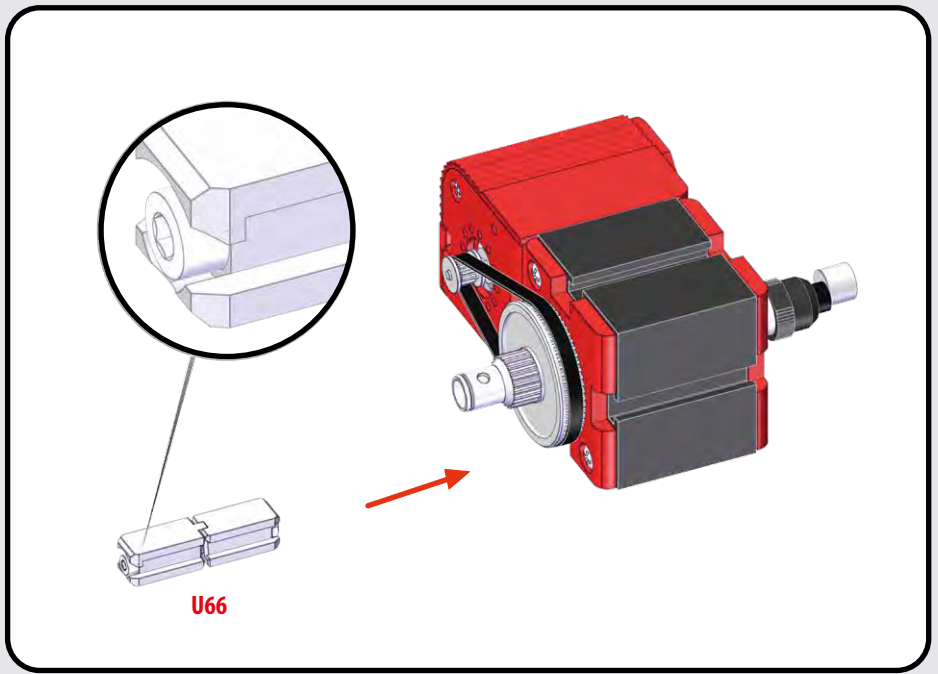
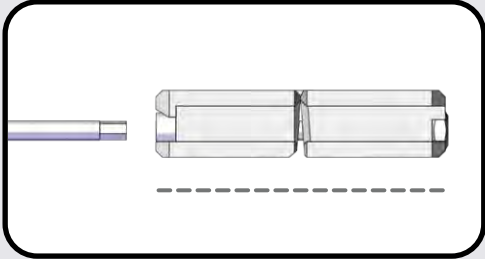
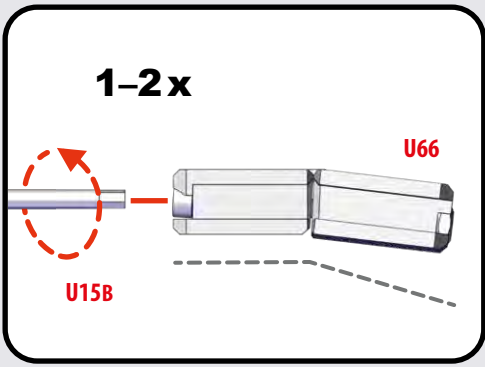
Лобзик

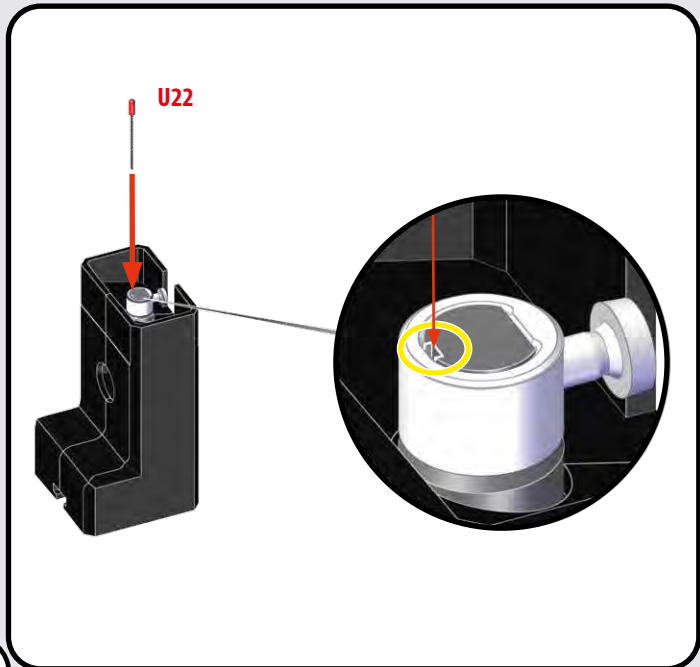
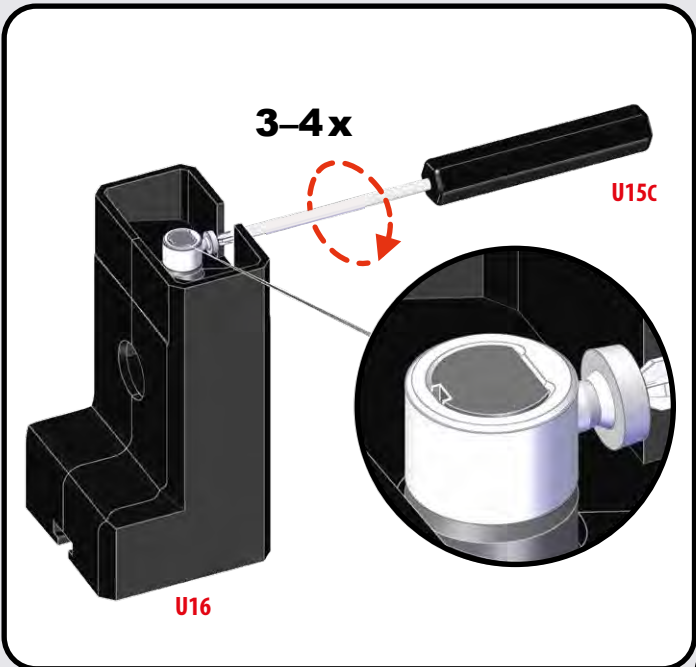
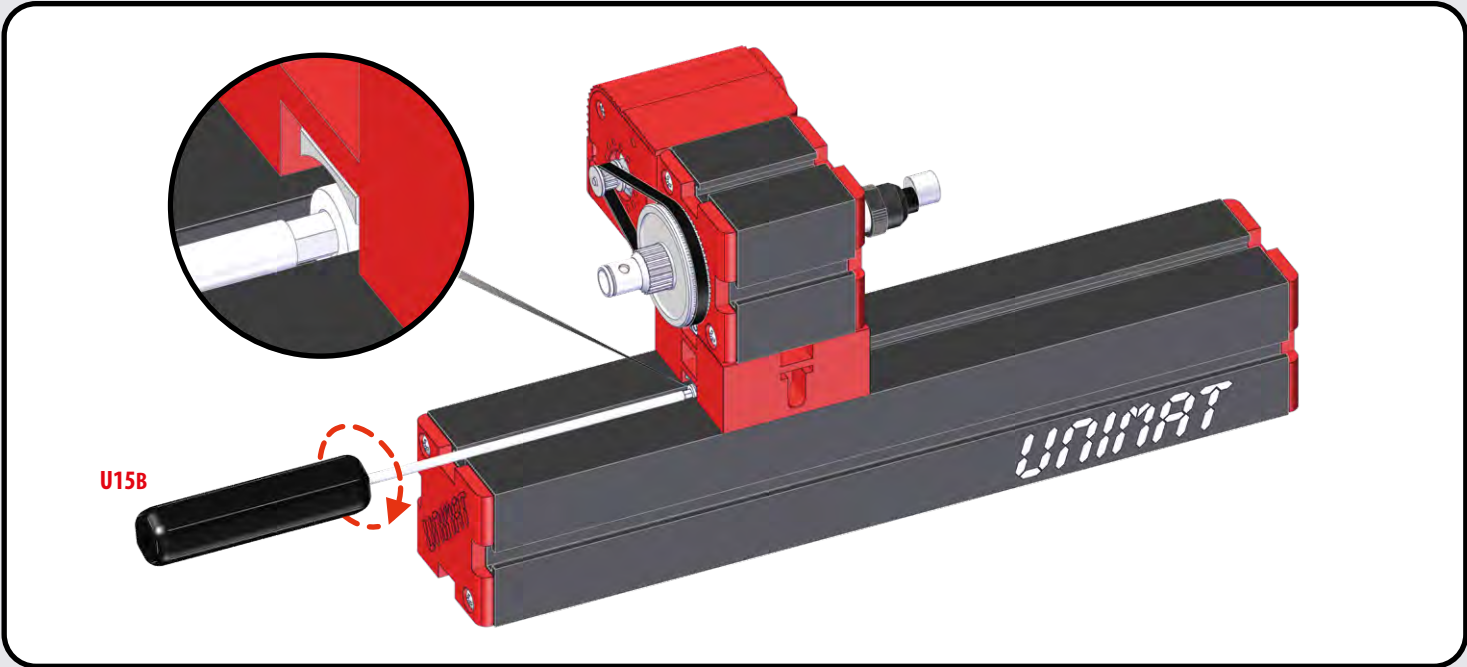
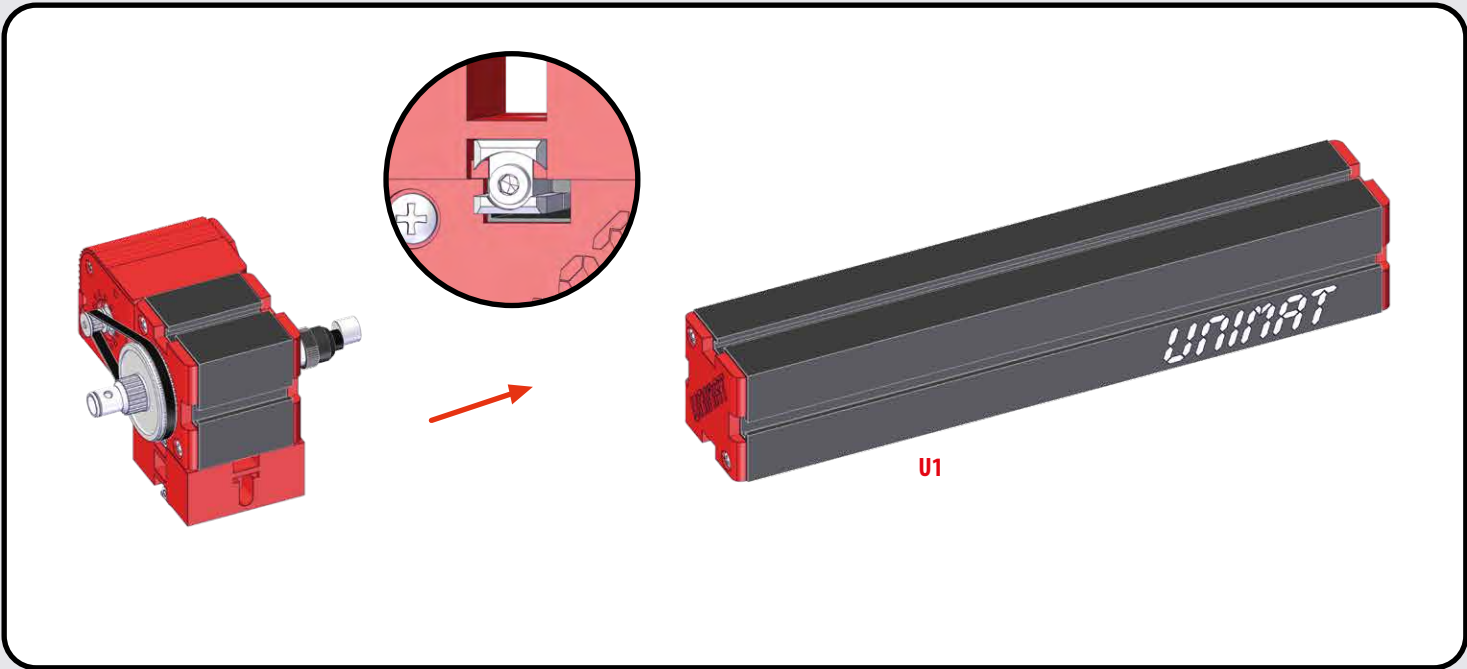


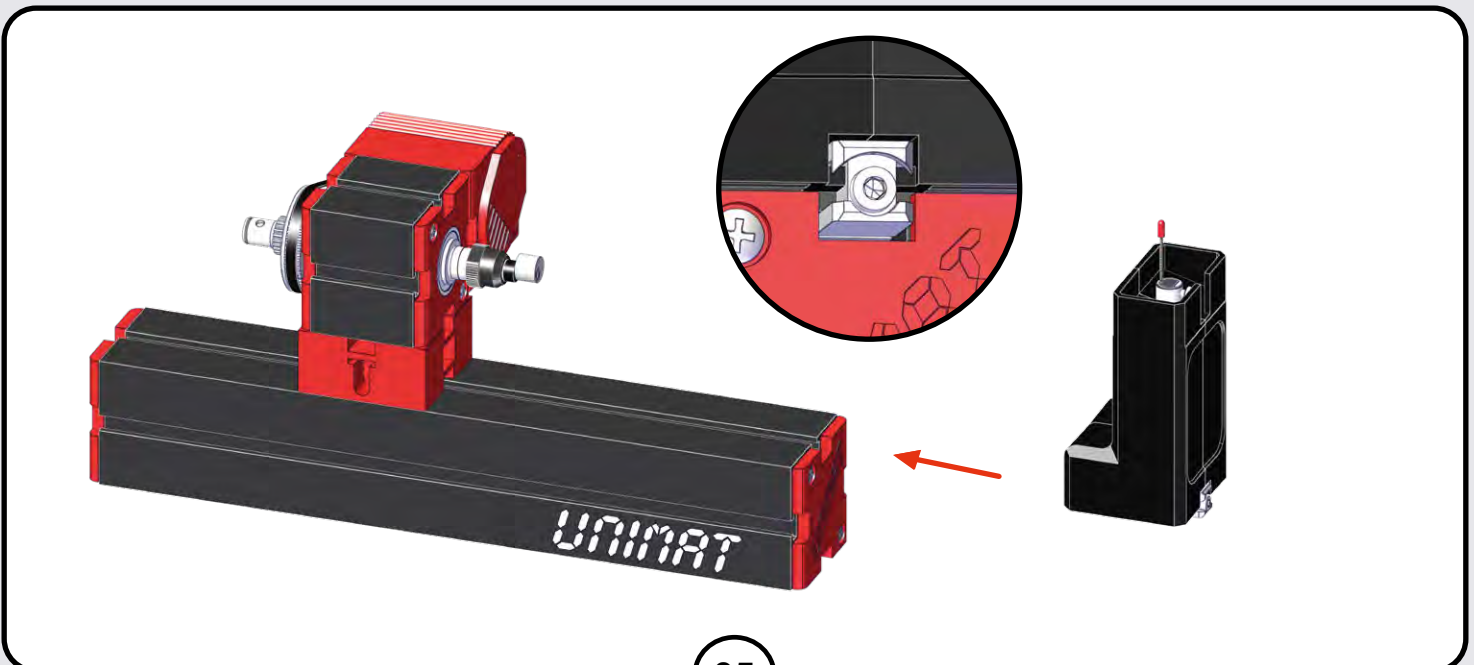
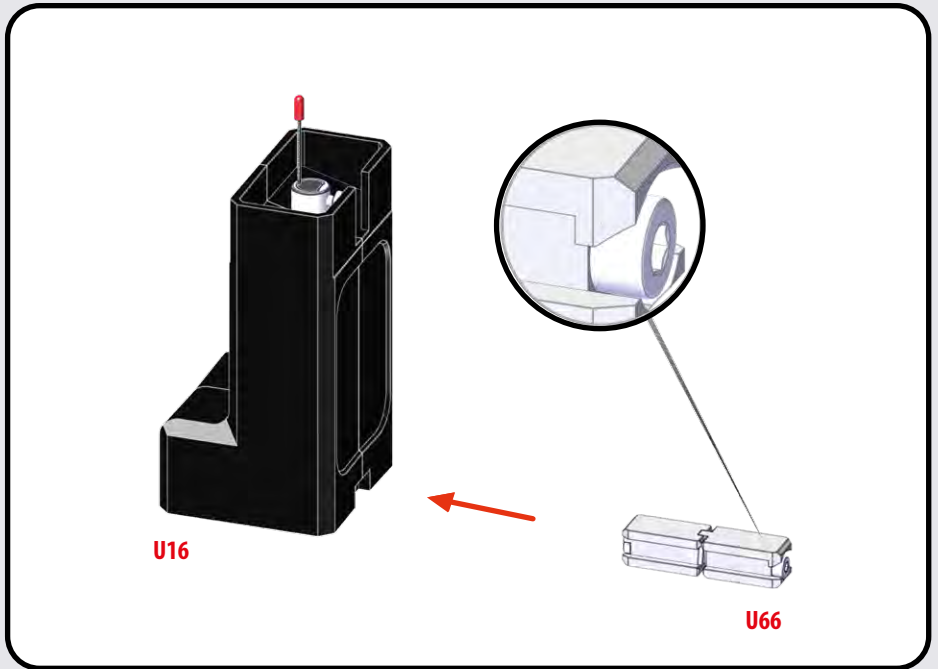
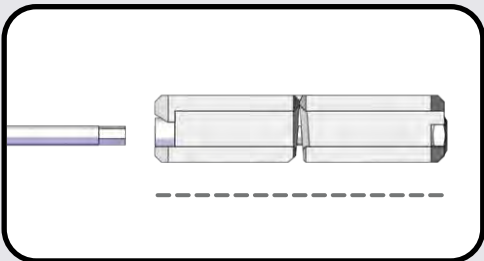
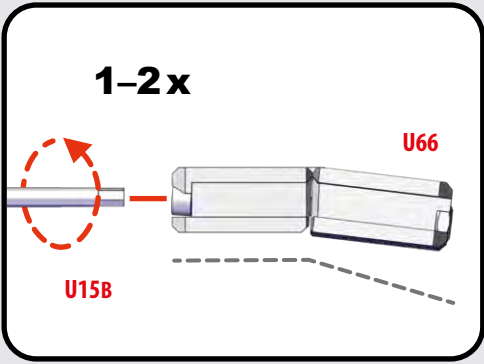
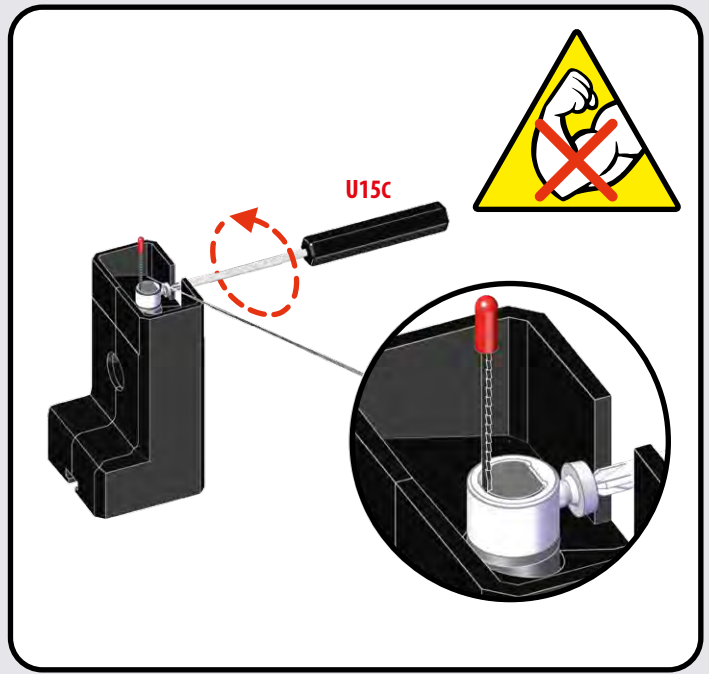
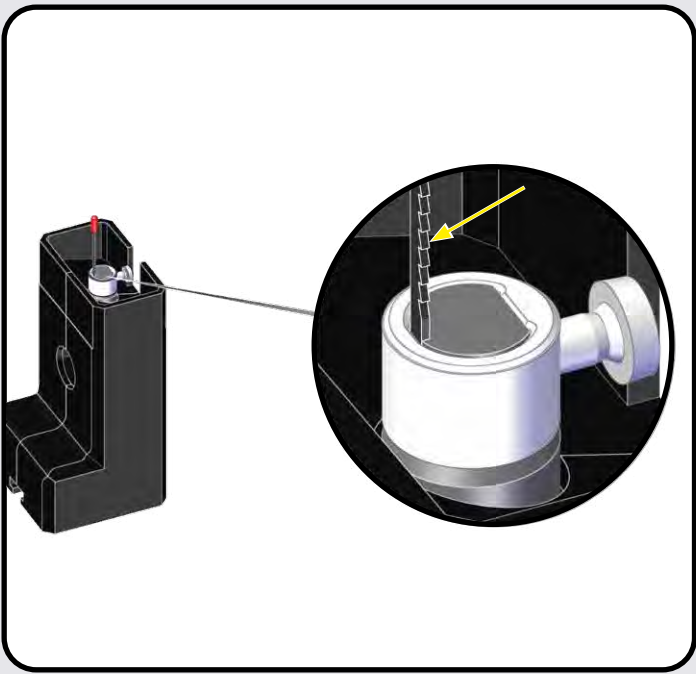


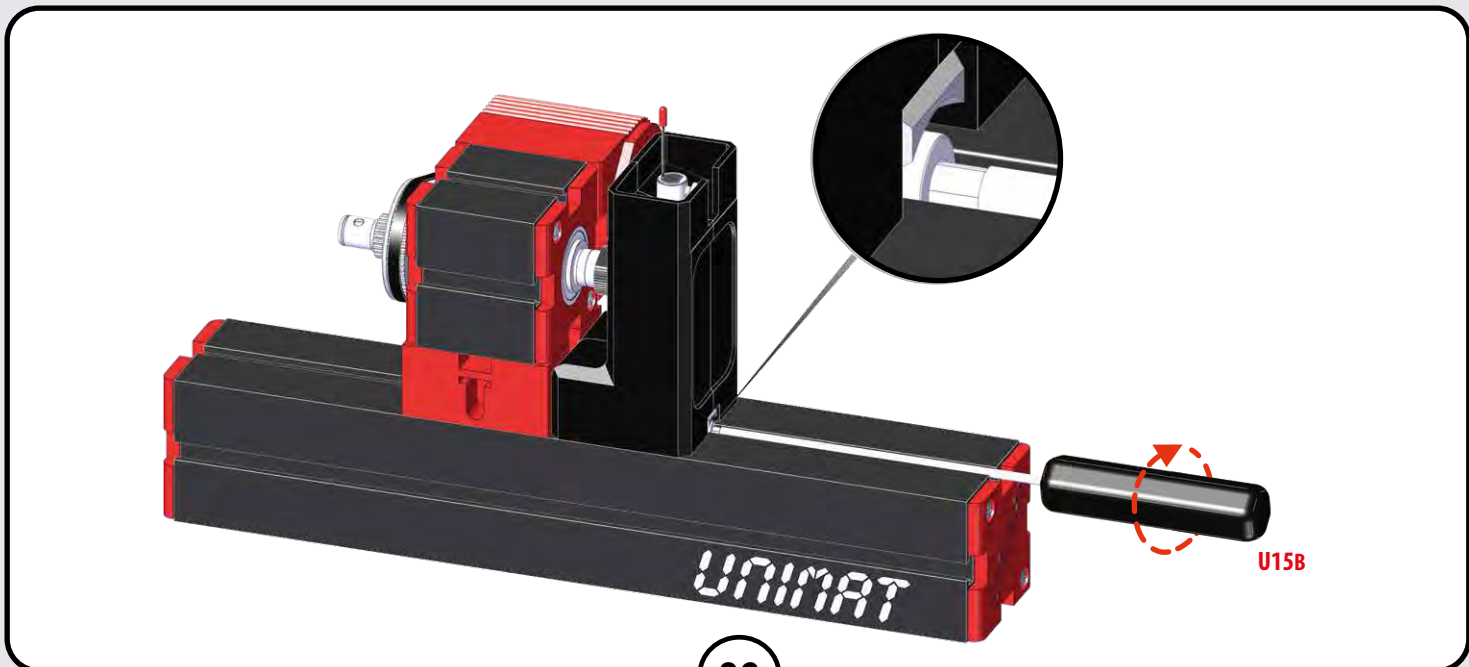
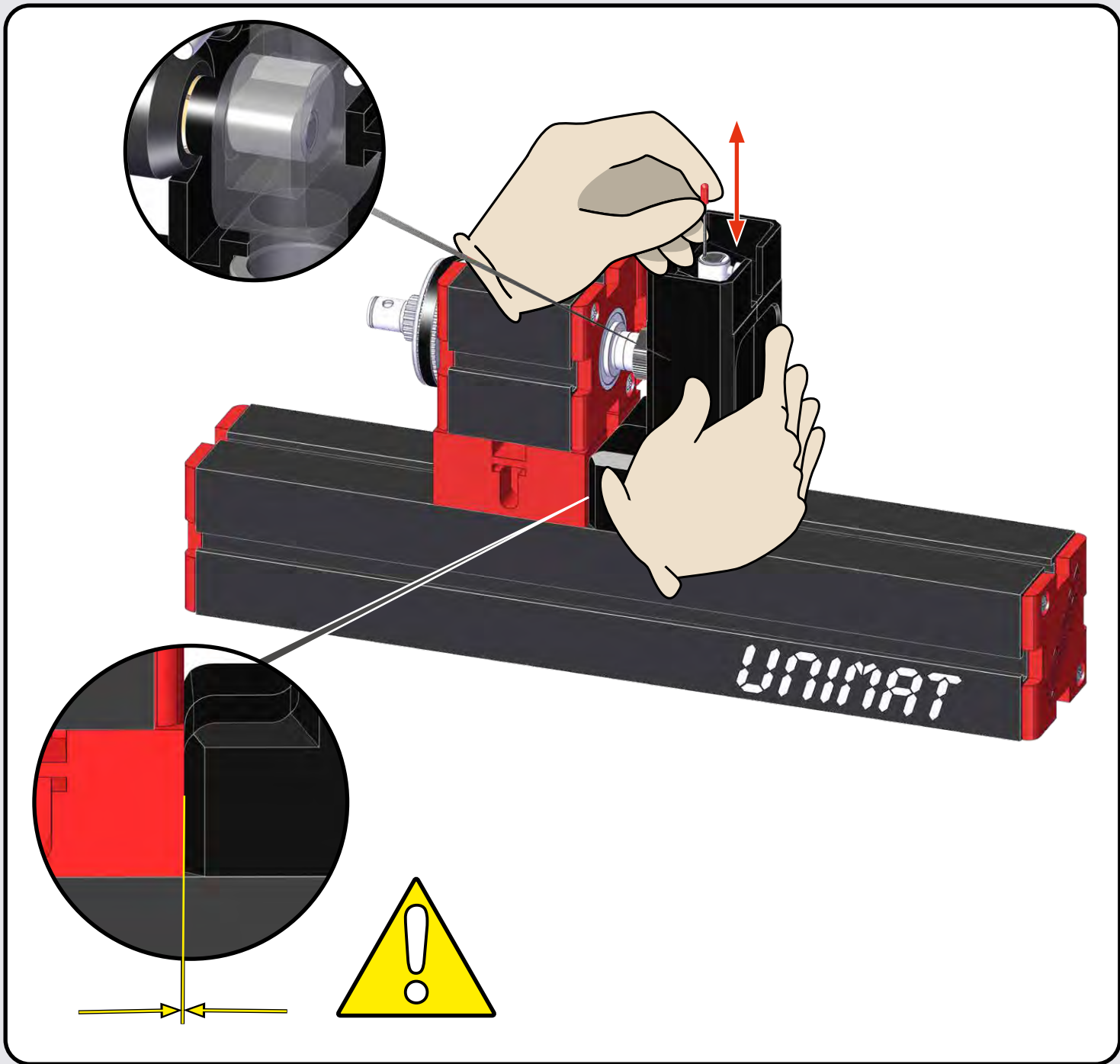


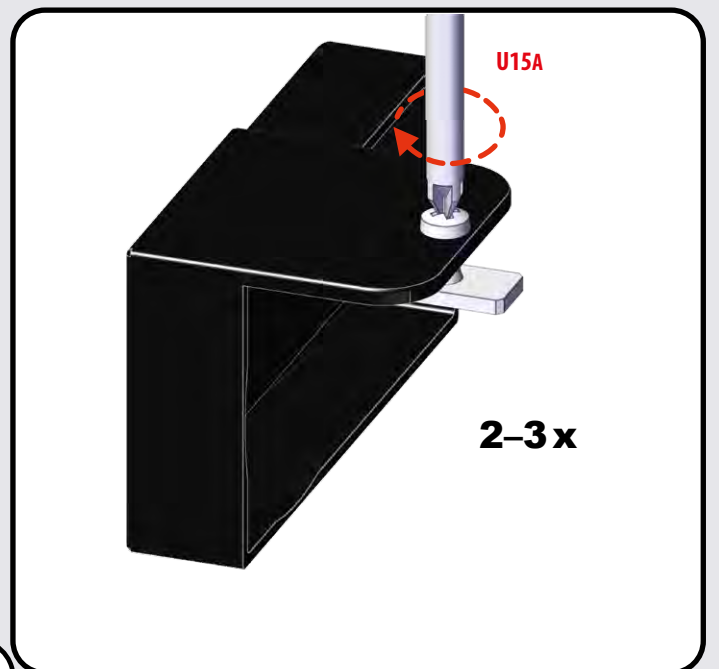
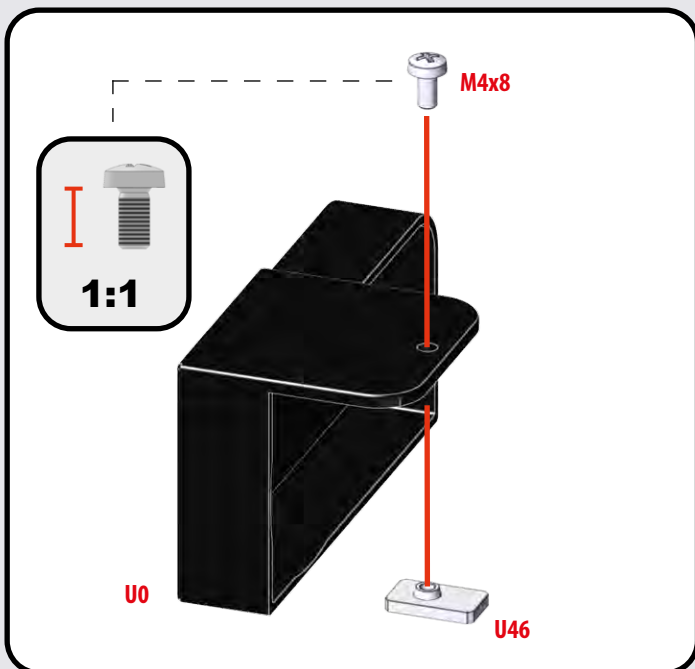
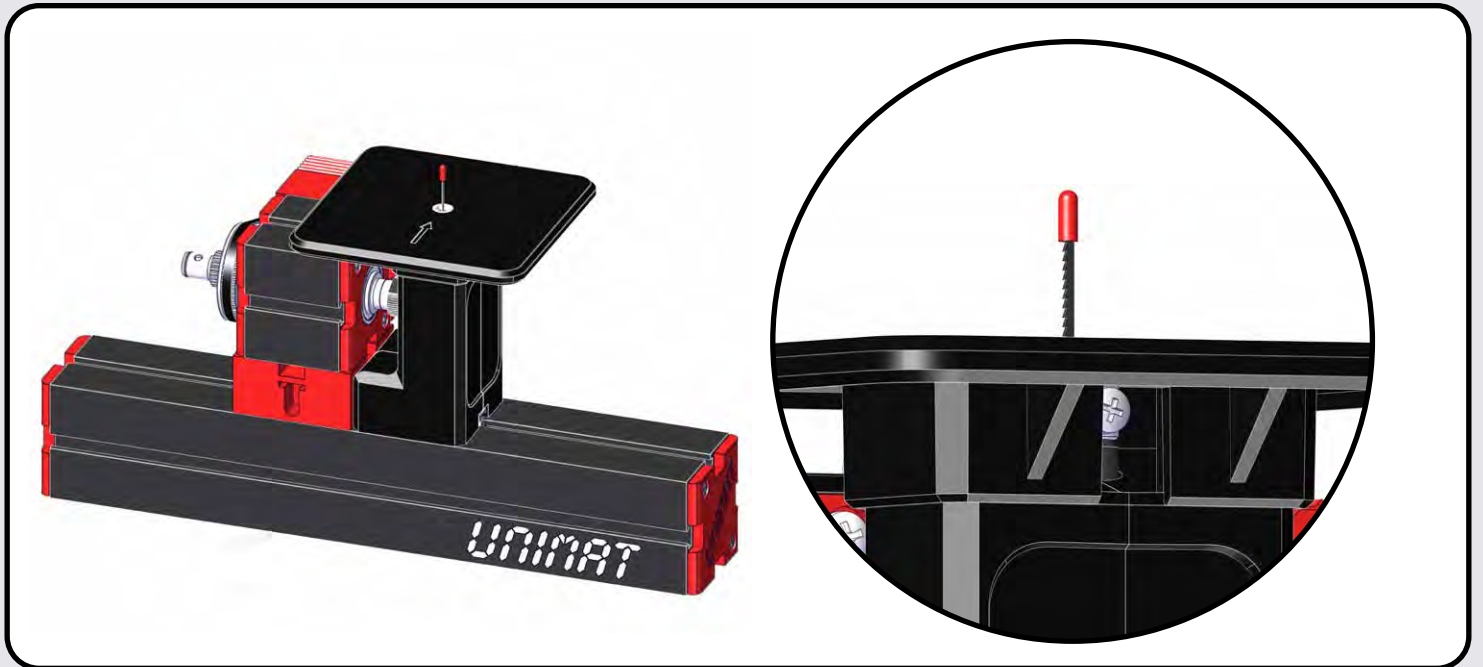
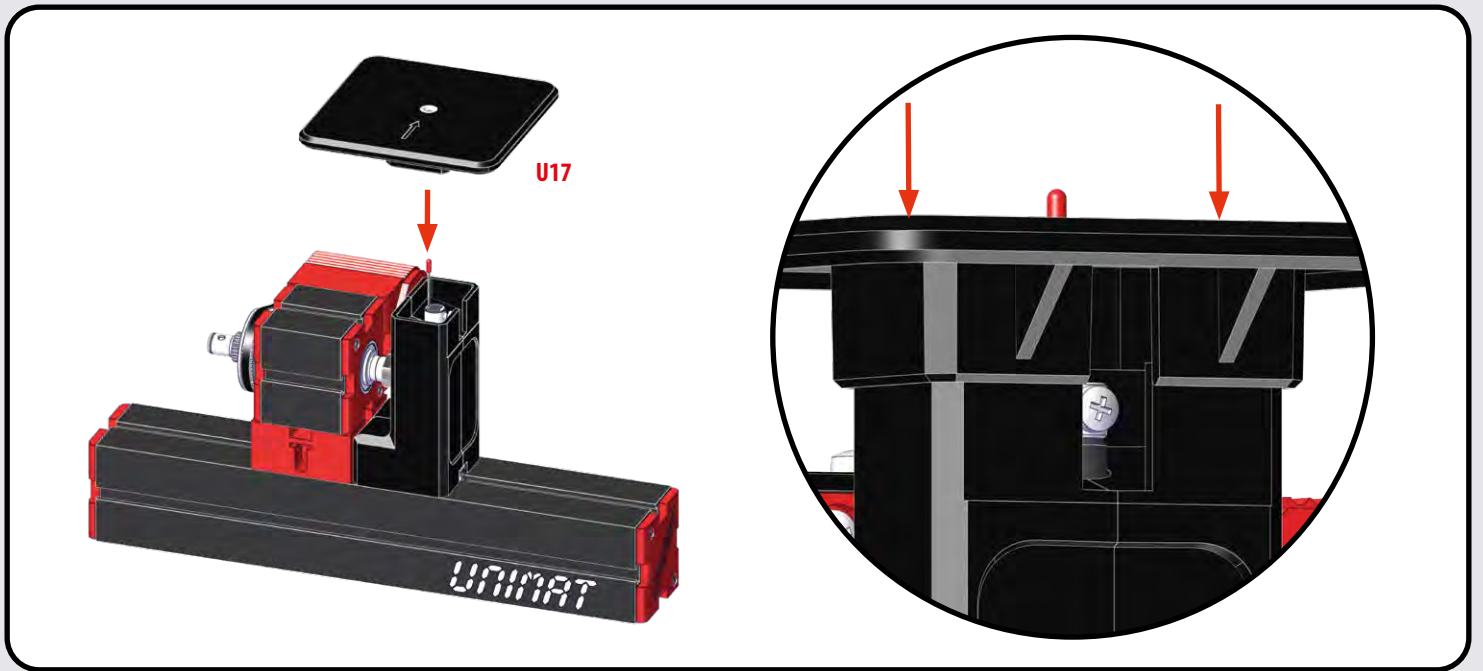


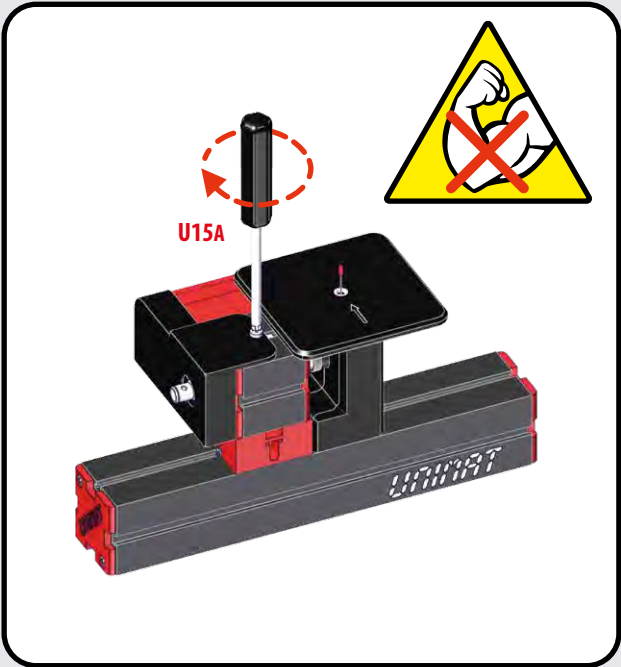
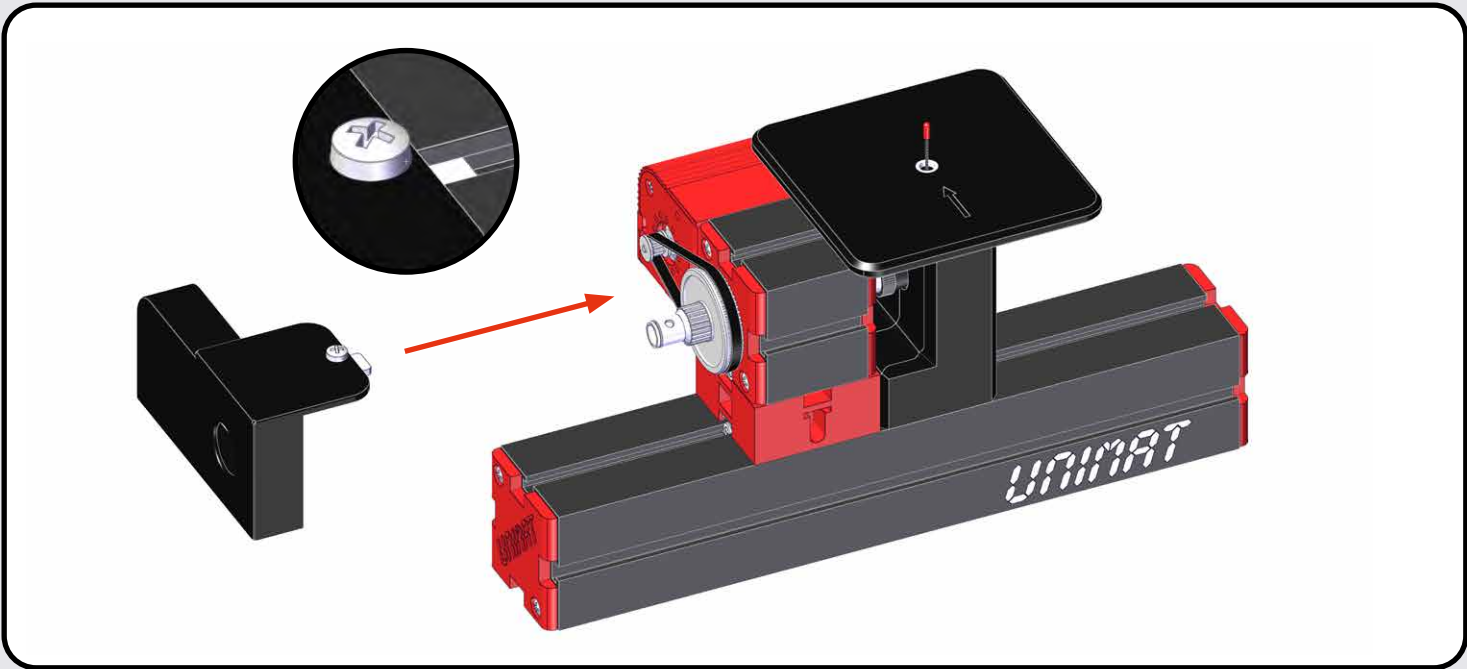




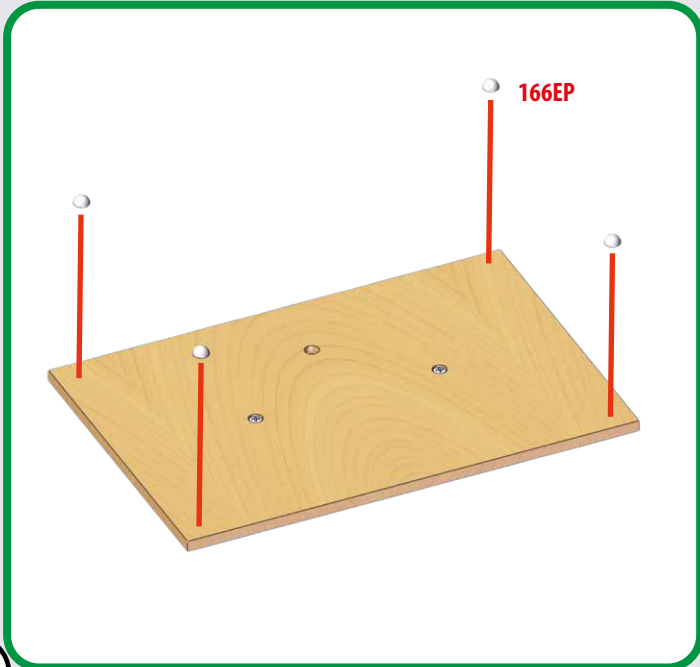
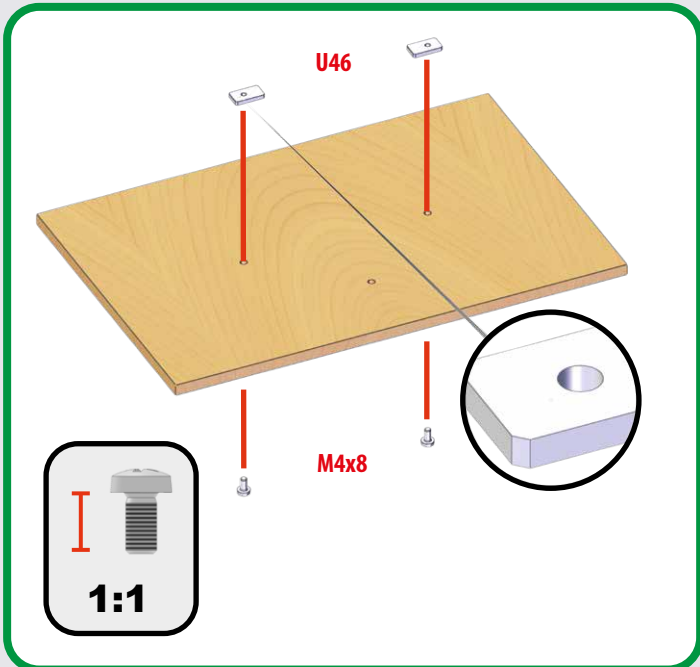


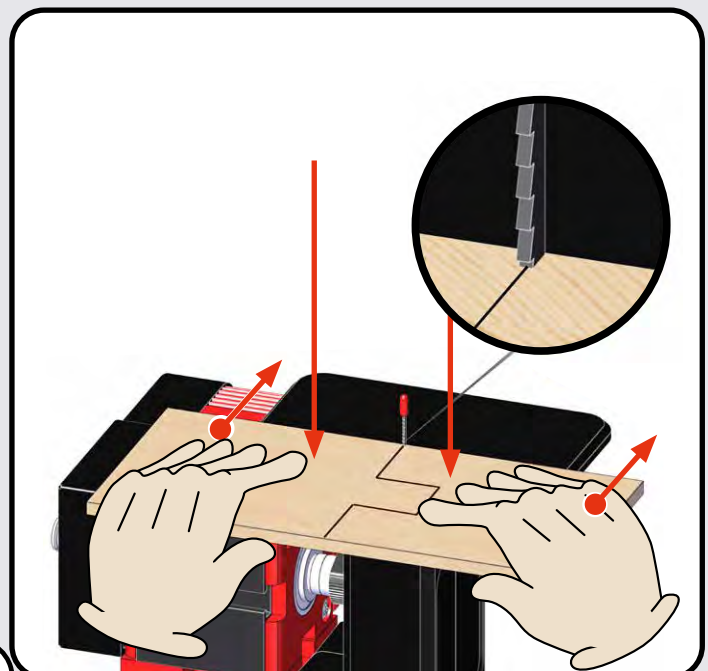
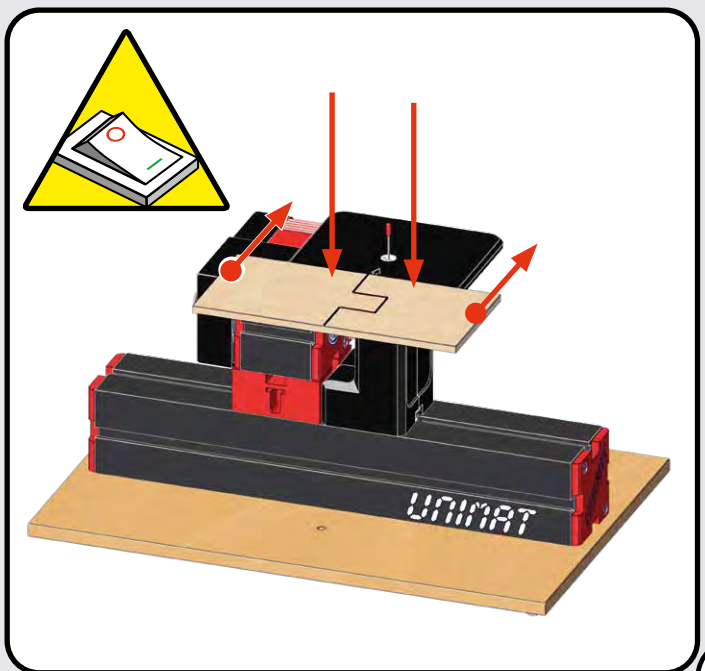
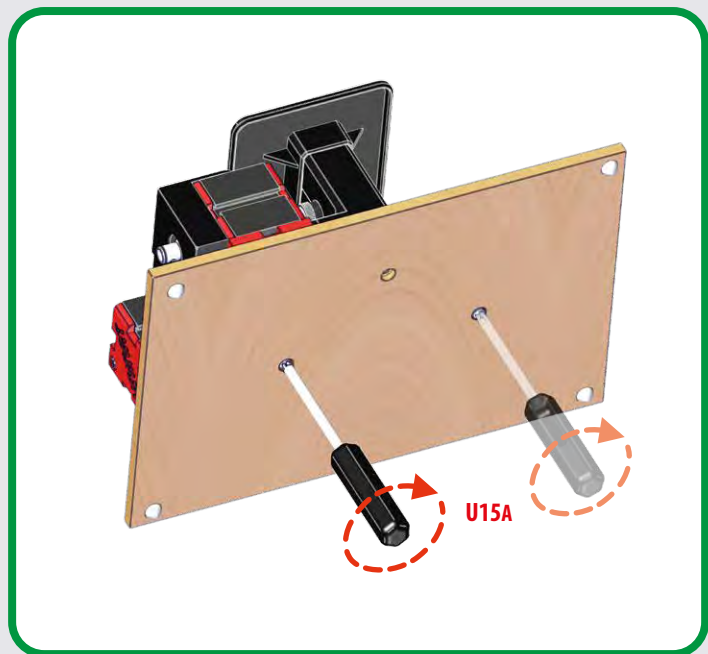
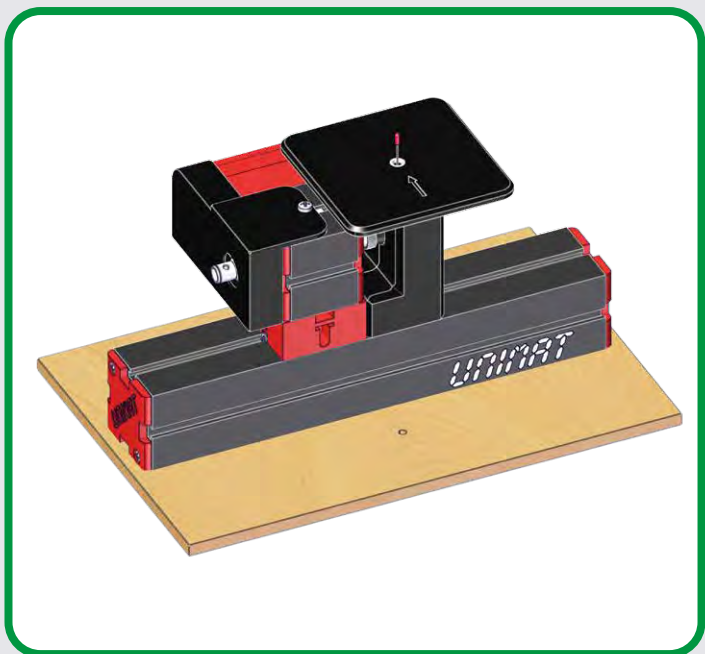
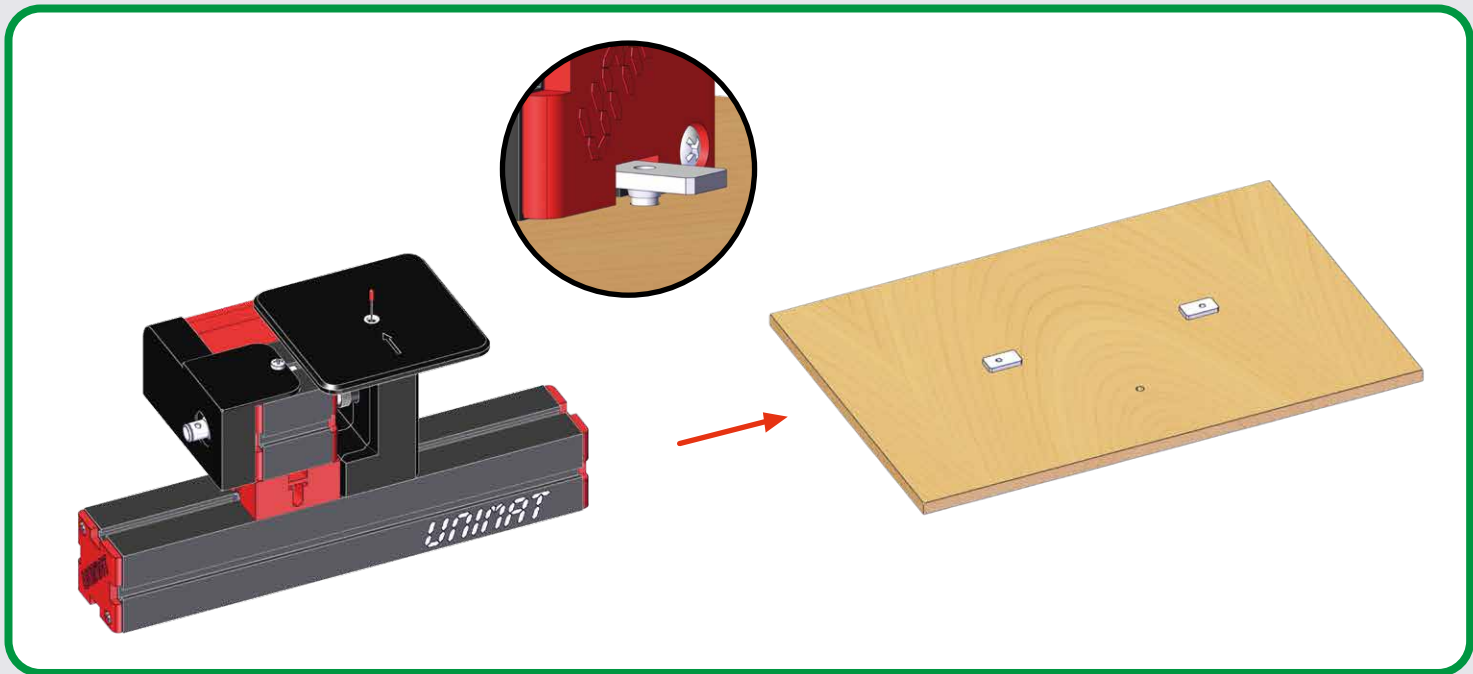


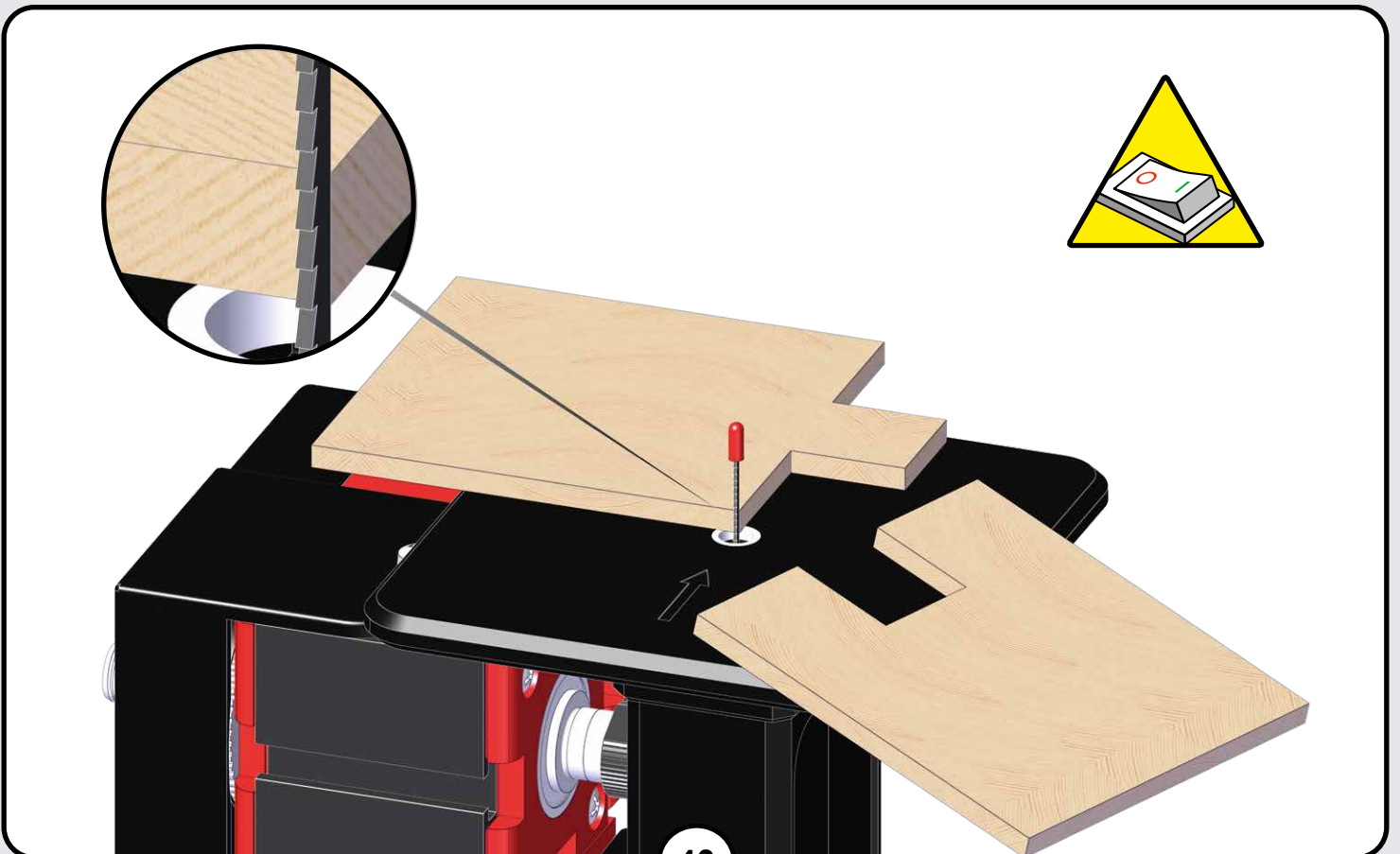
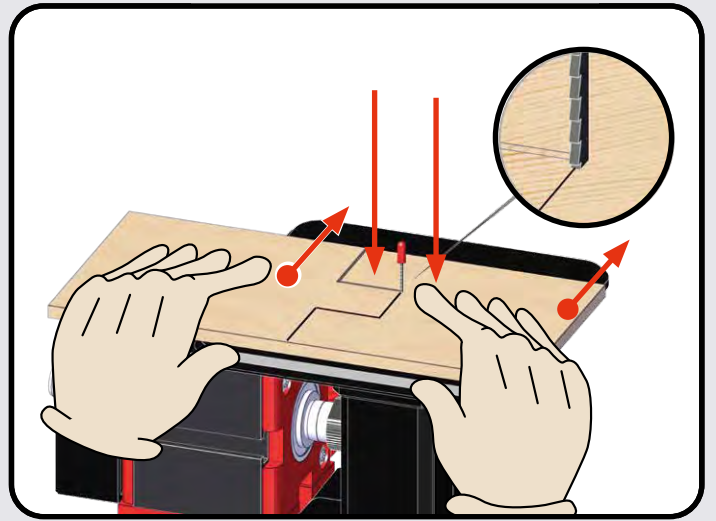
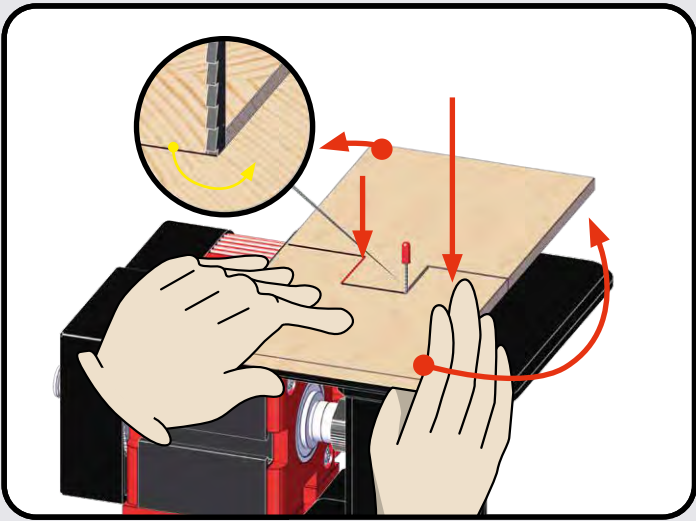
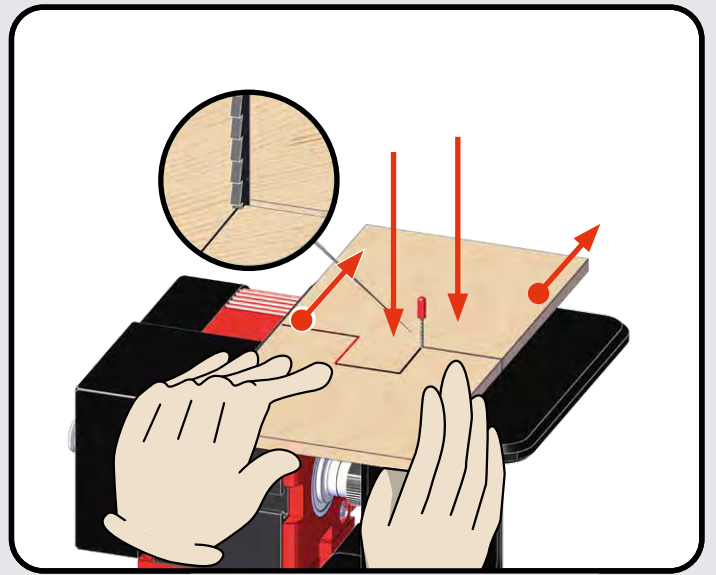
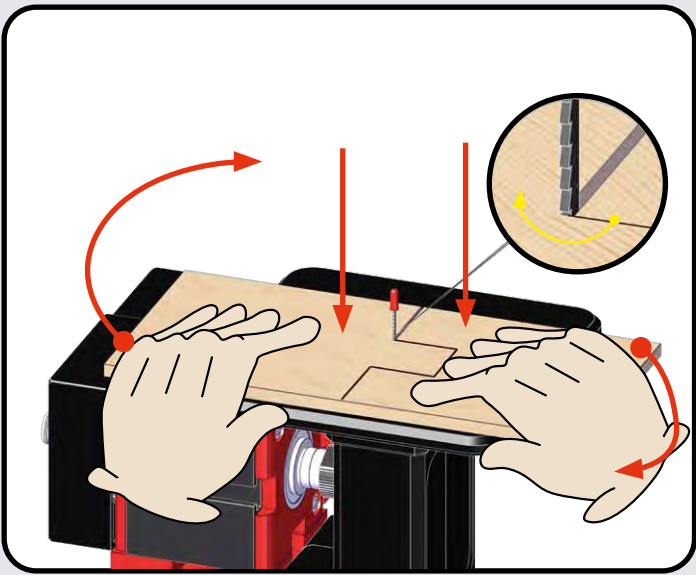




optional / optional / en option / opcional /
 选配件 / 选项 / 选项 / 选项

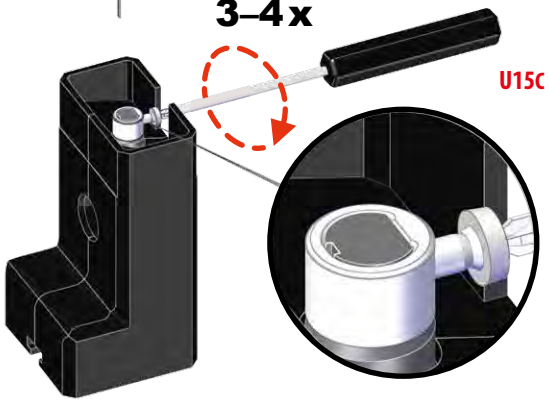




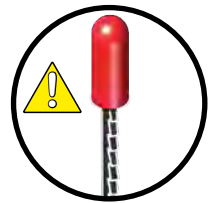




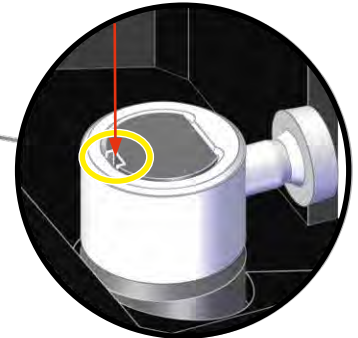
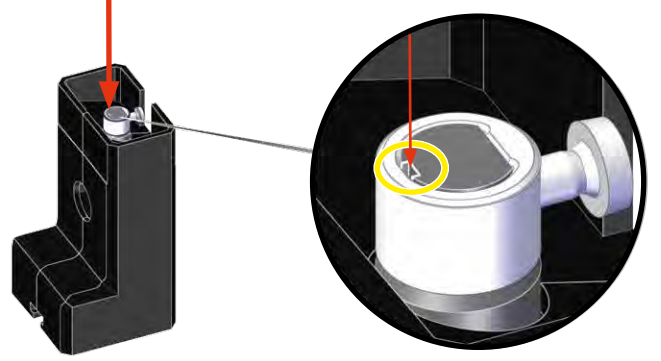
3-4x



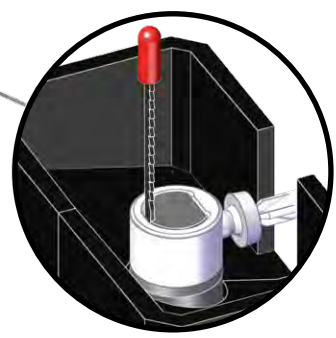
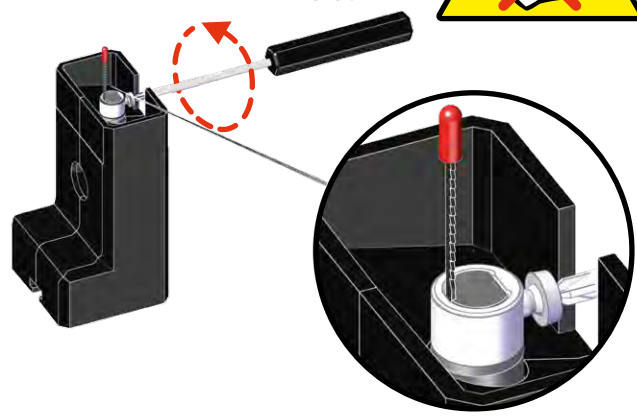
U15C

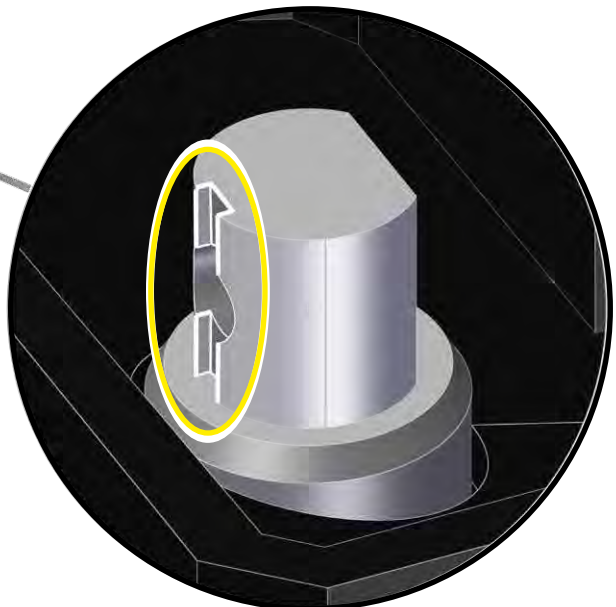
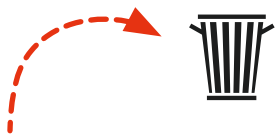
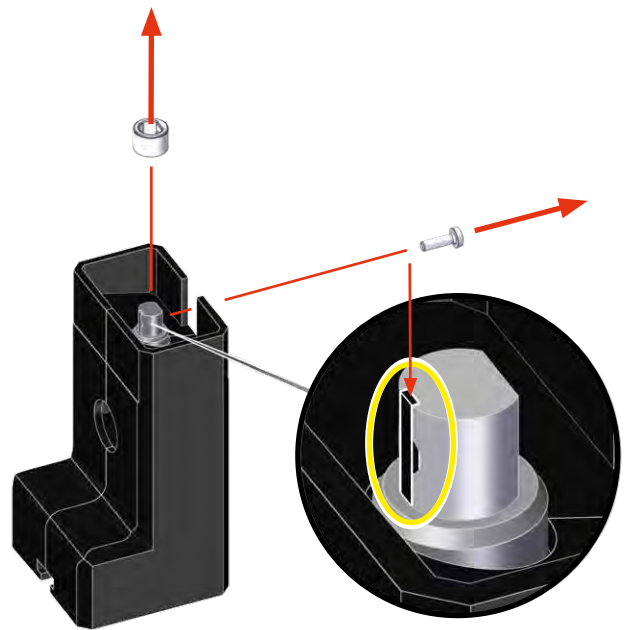
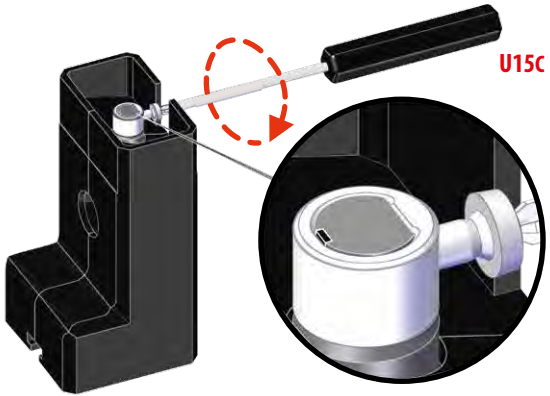
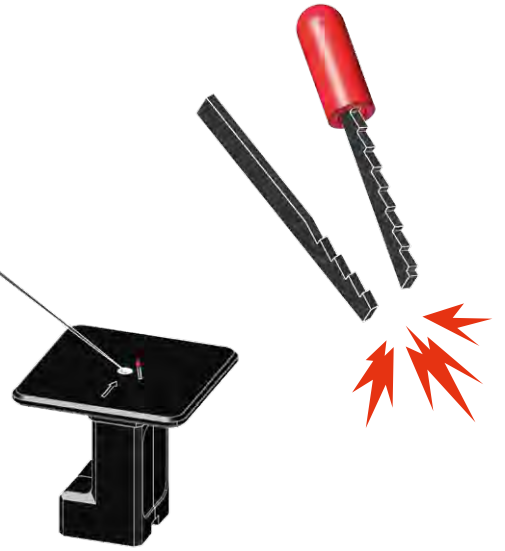


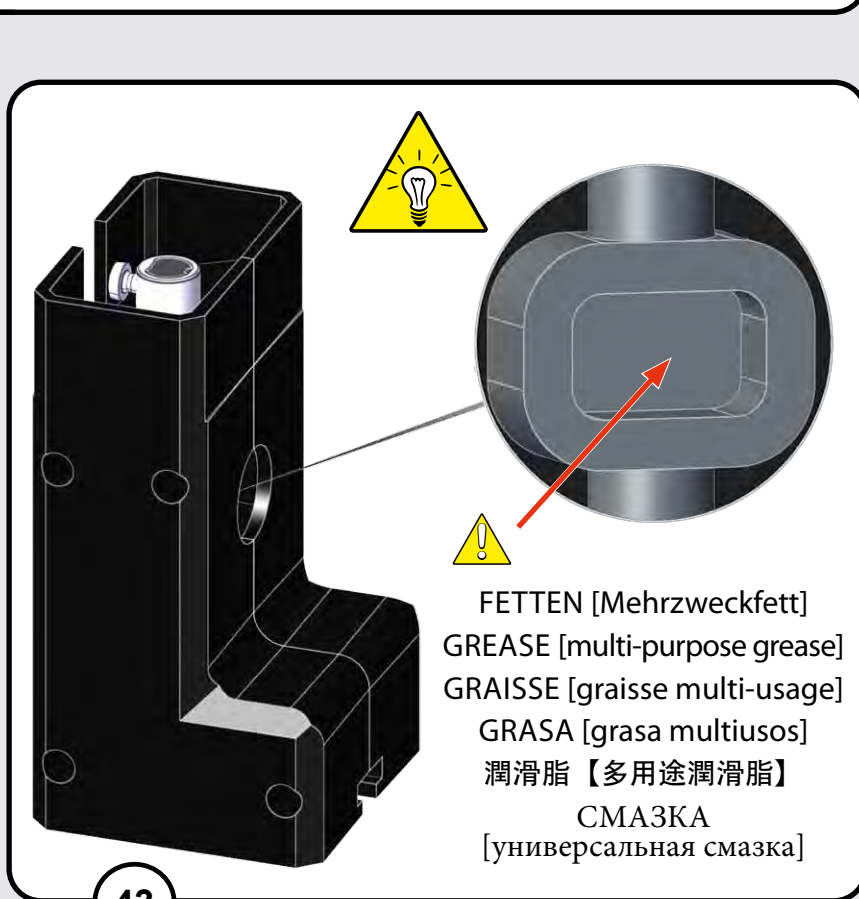
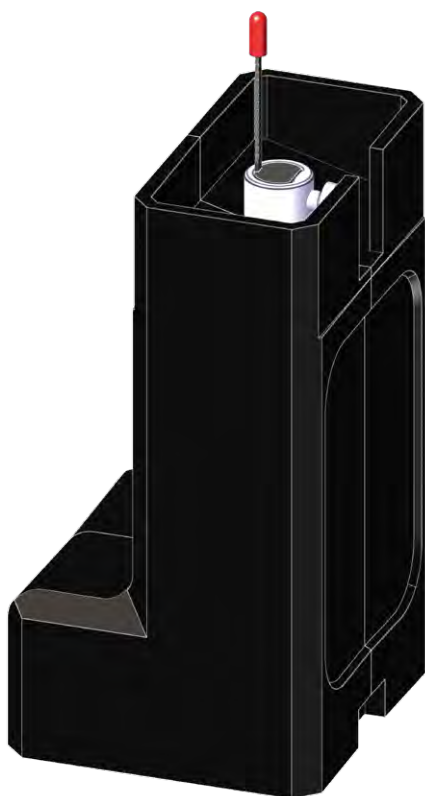
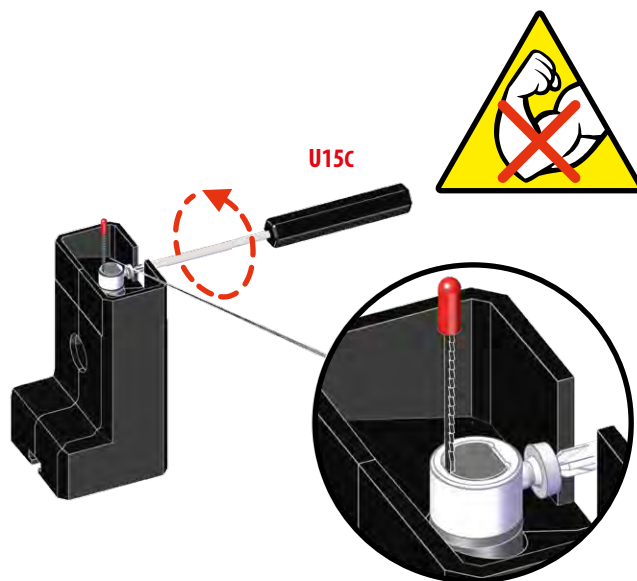
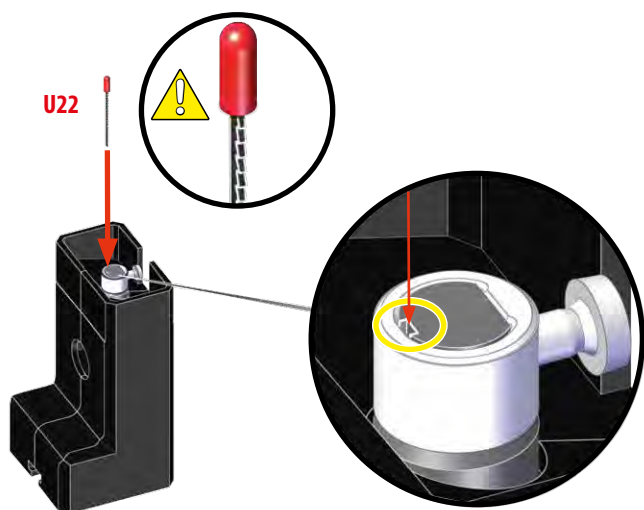
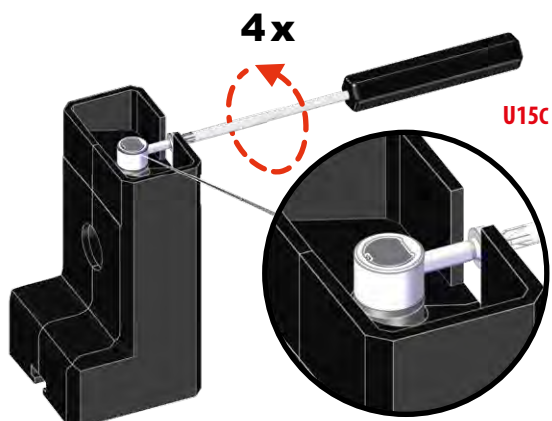
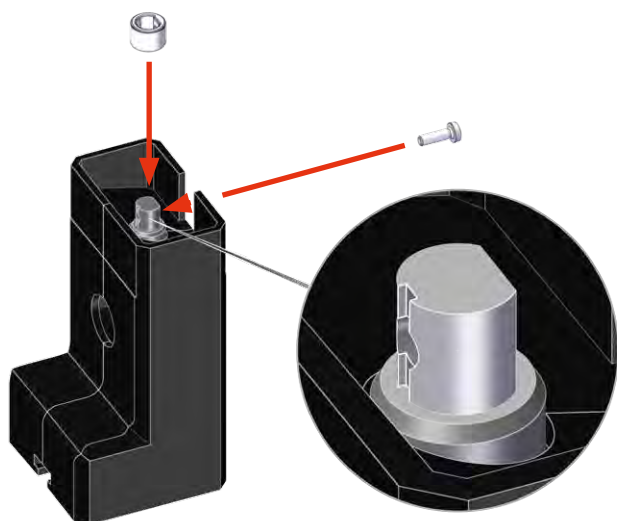
U22



U15C







UNIMAT 1 Basic



Schleifmaschine

Sanding machine

Ponceuse

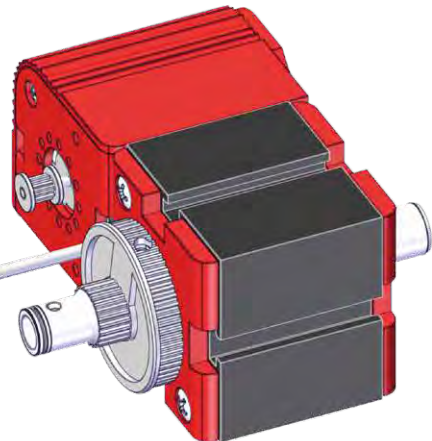
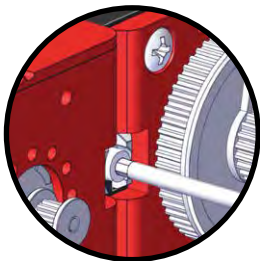
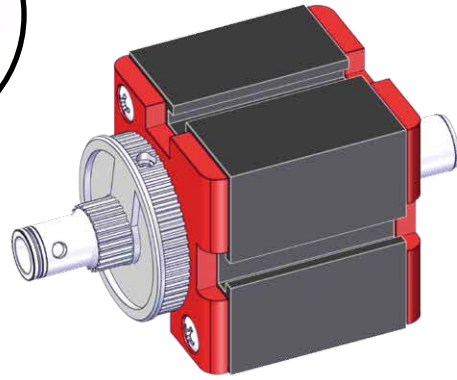
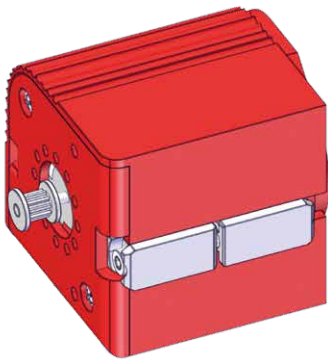
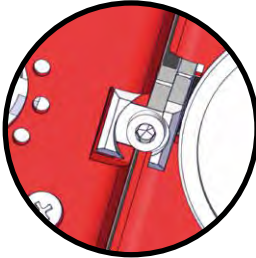
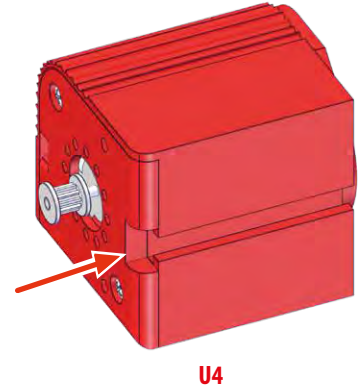
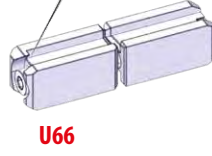
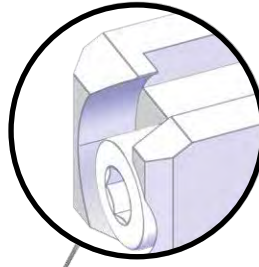
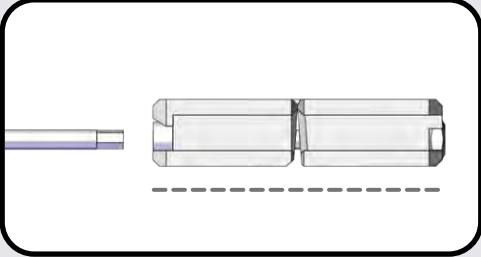
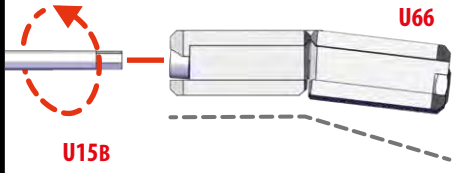
Máquina esmeriladora

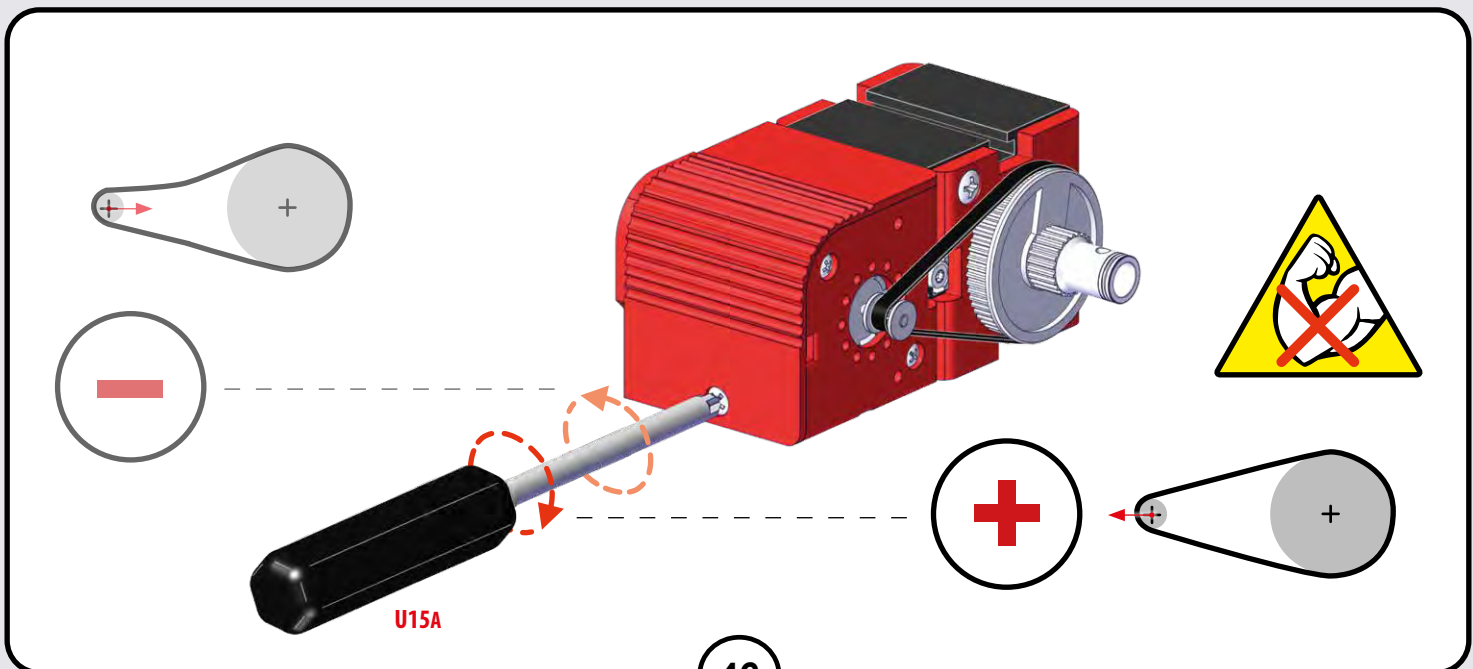
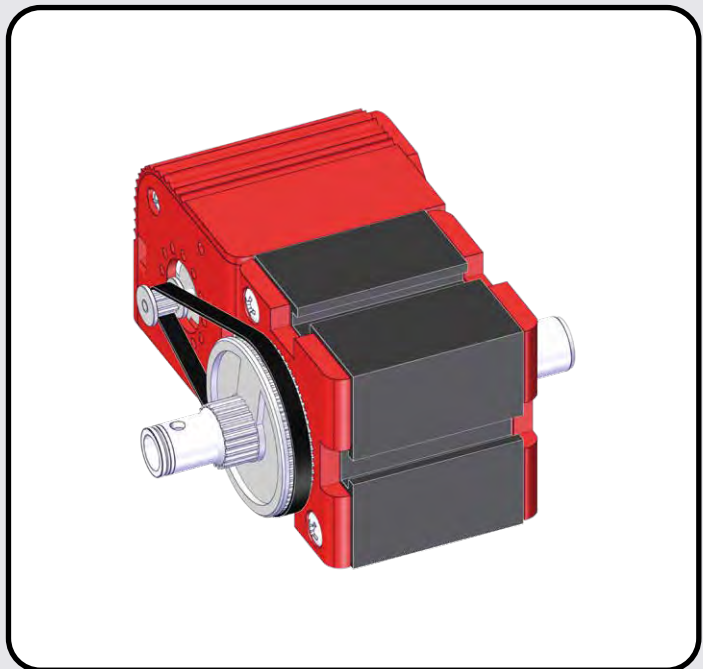
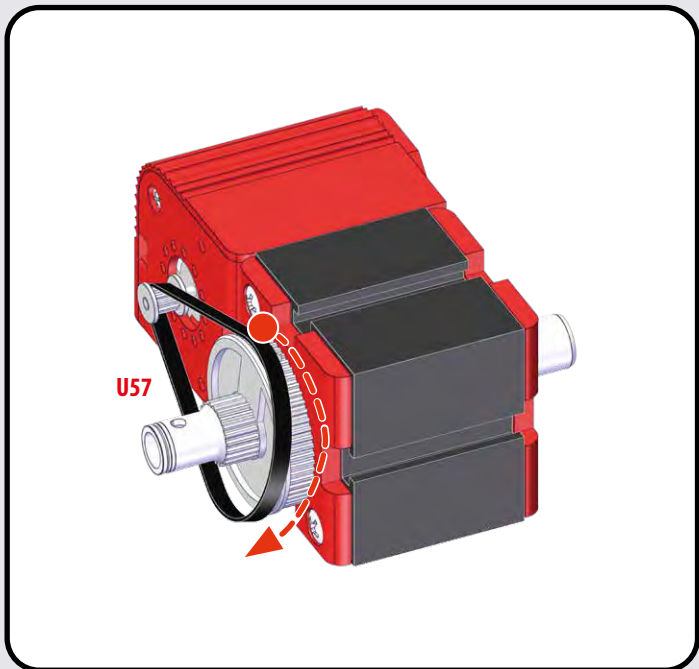
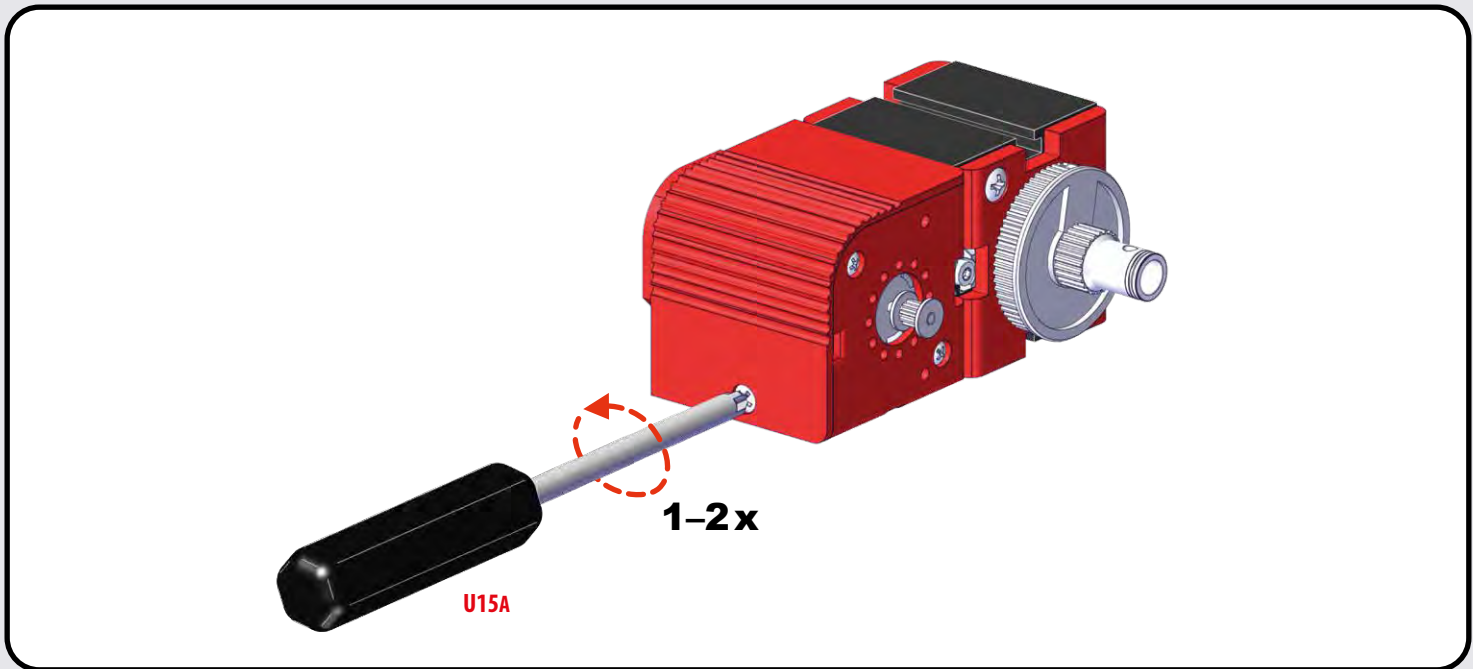
磨床

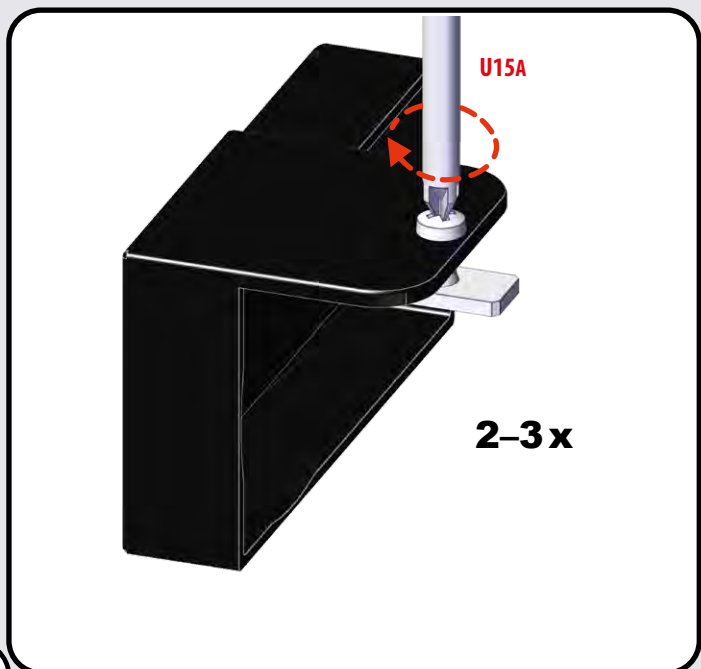
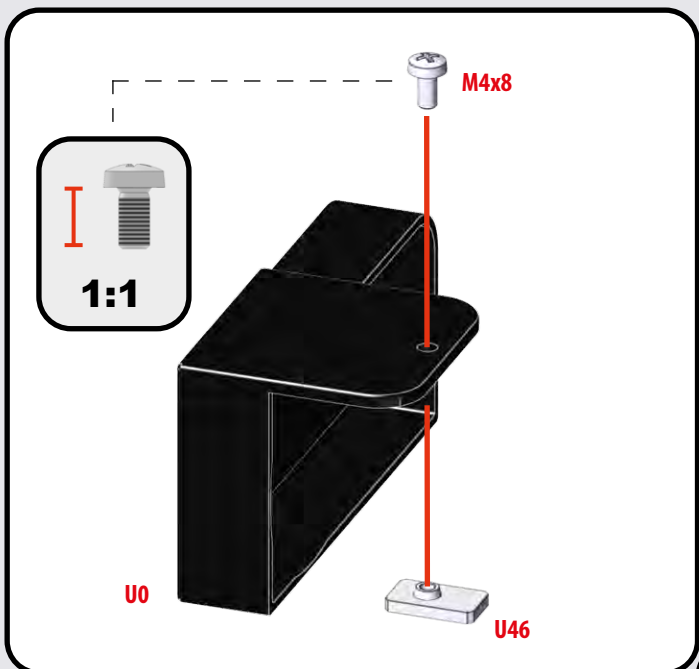
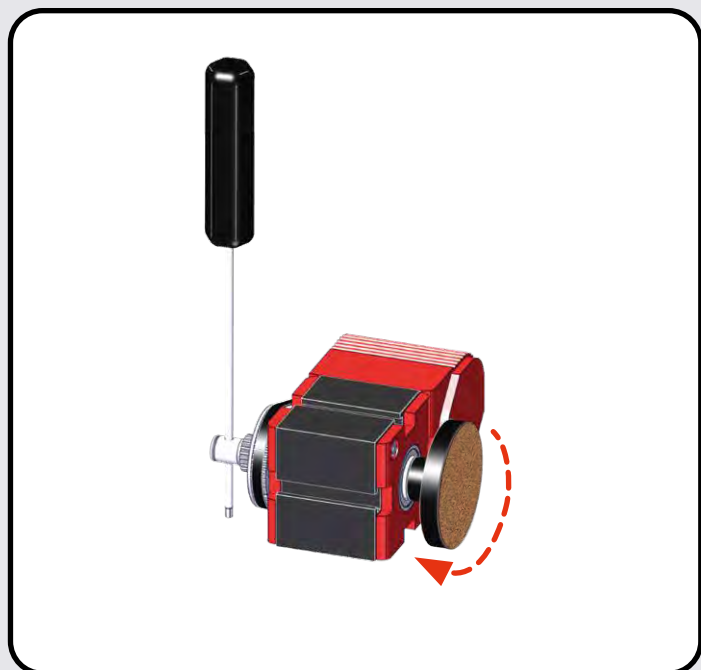
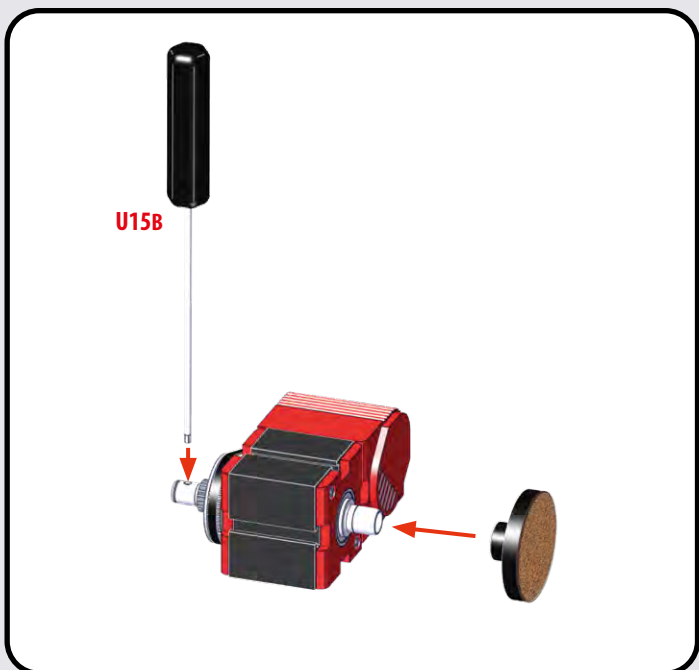
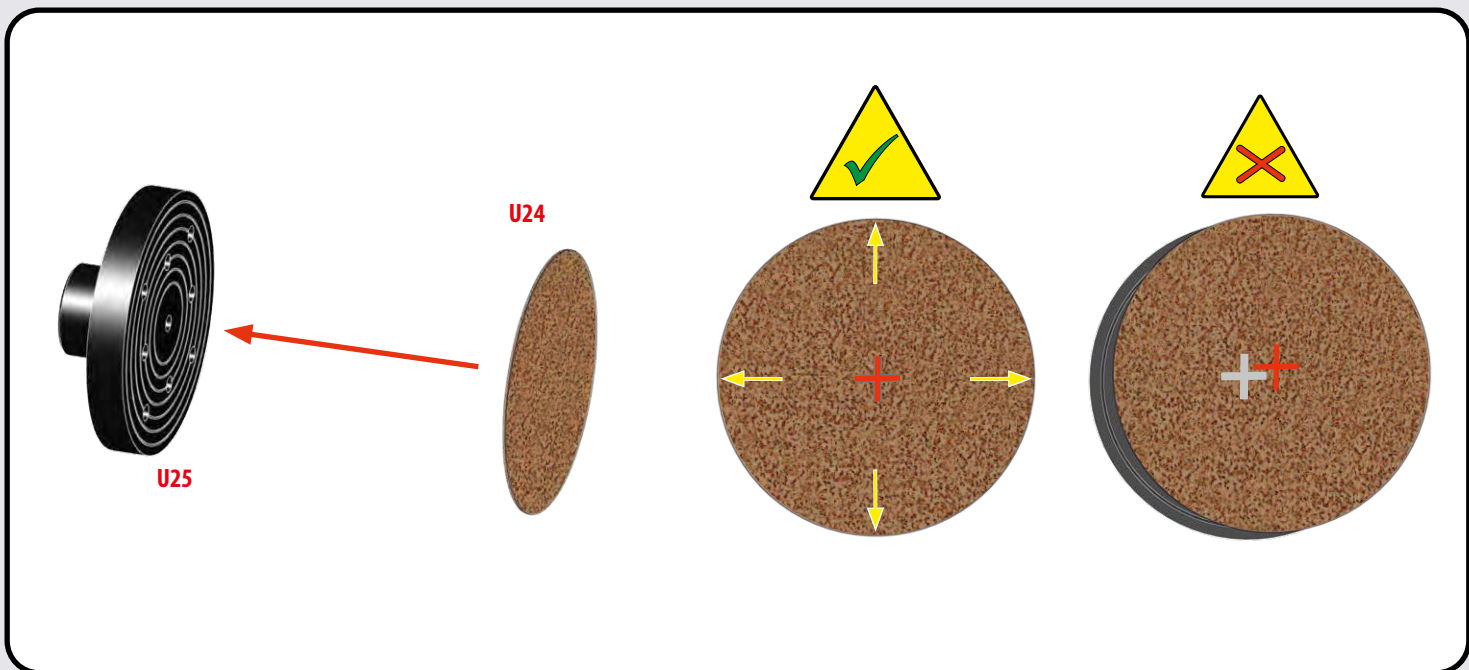
Шлифовальный станок

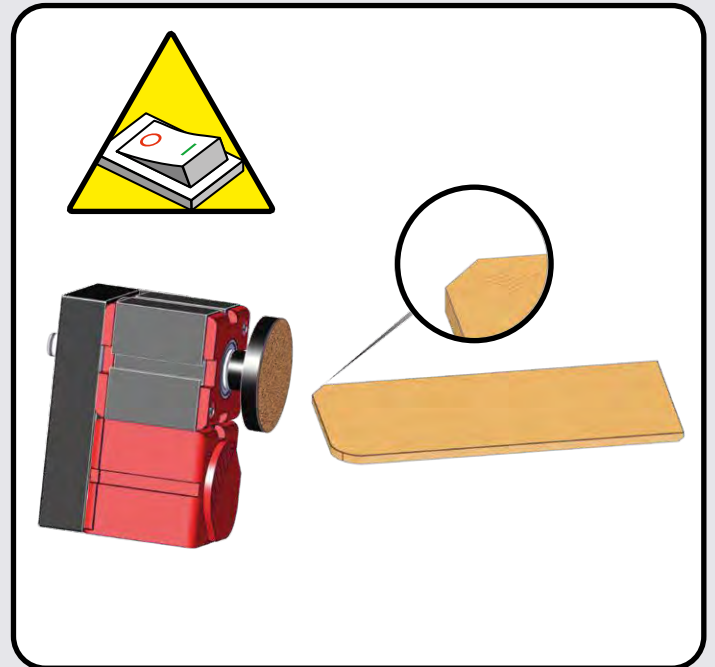
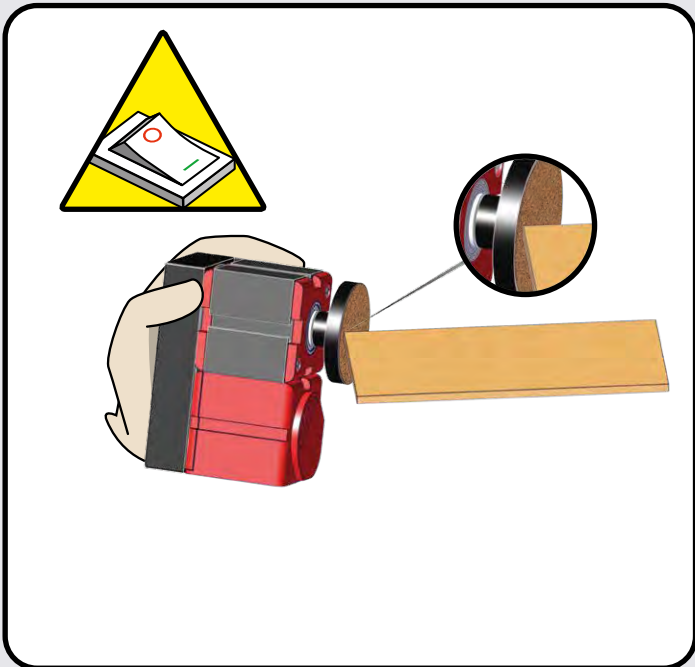
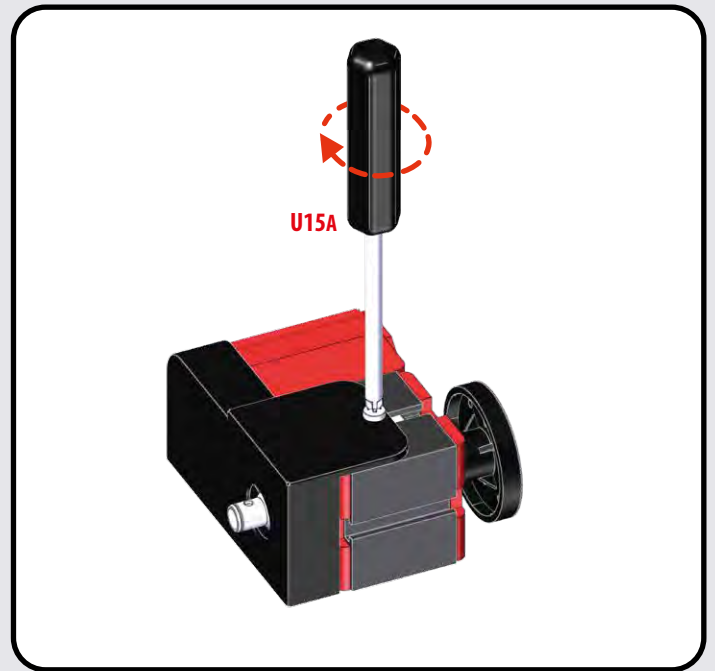
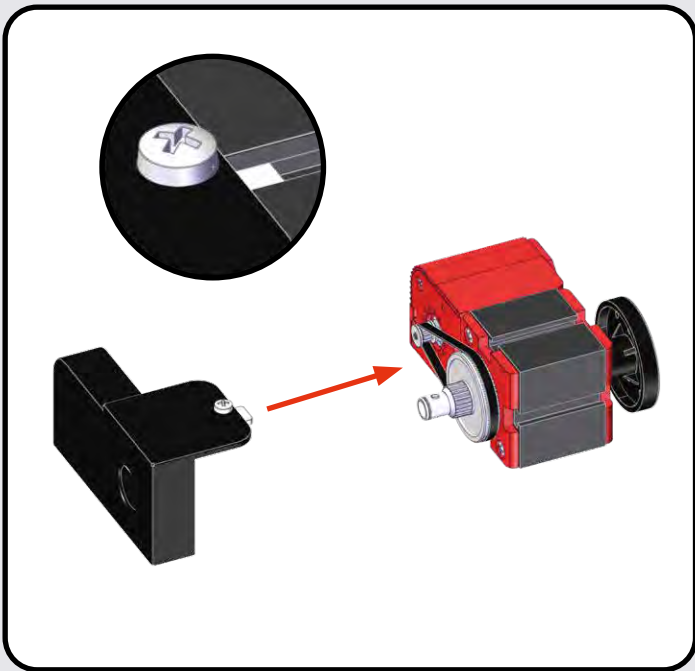


1-2x

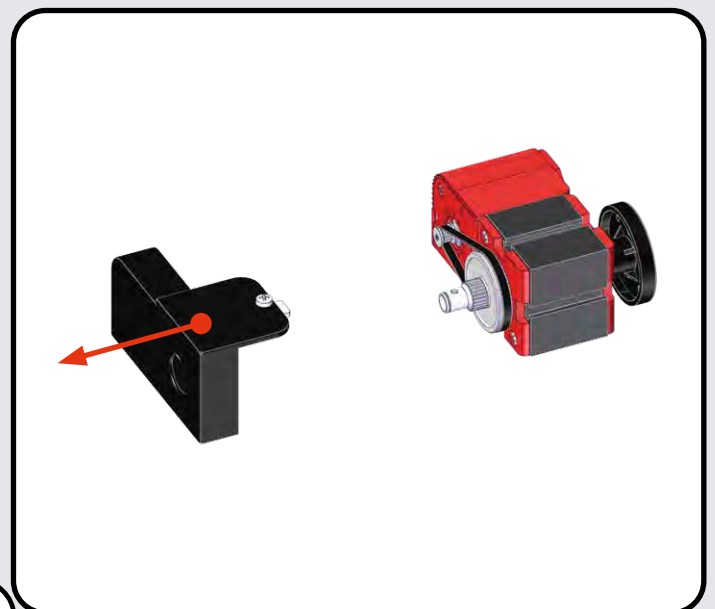
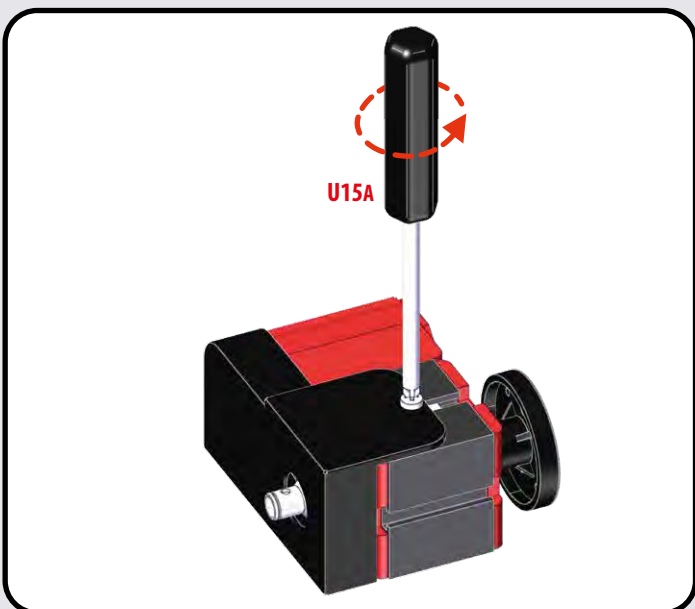


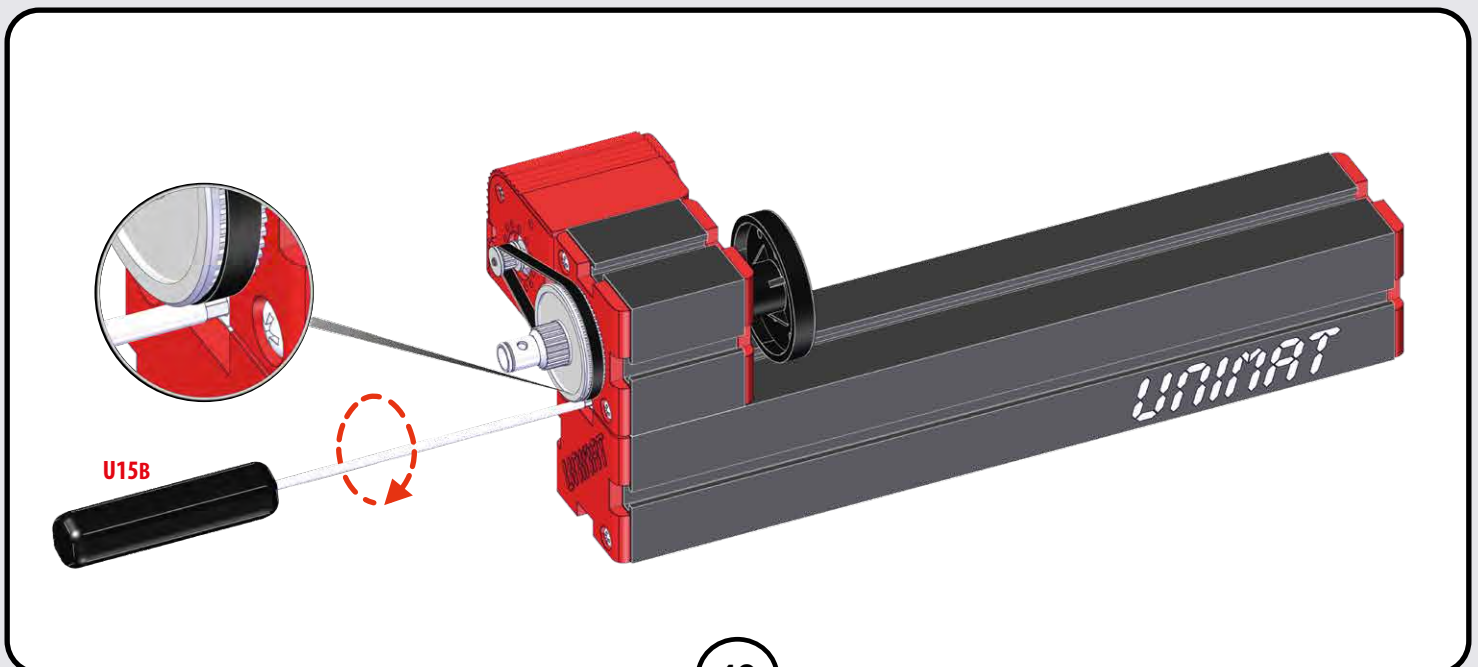
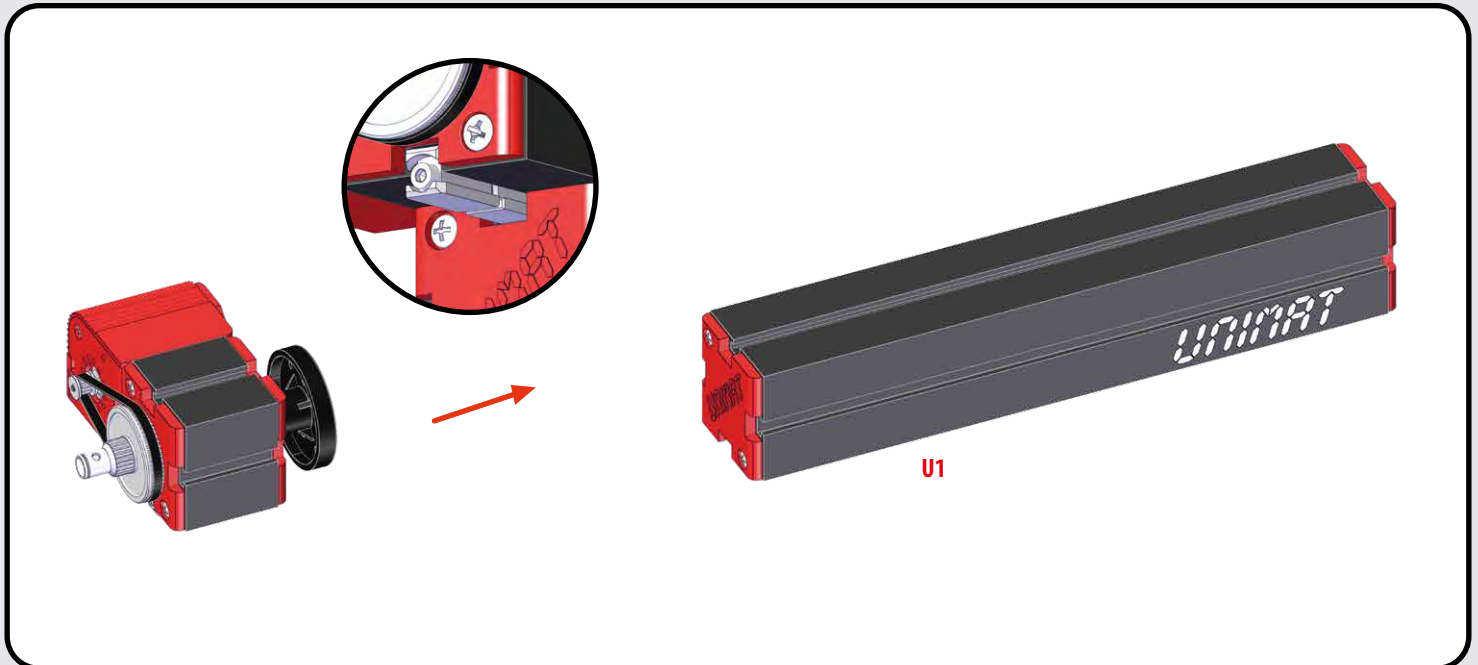
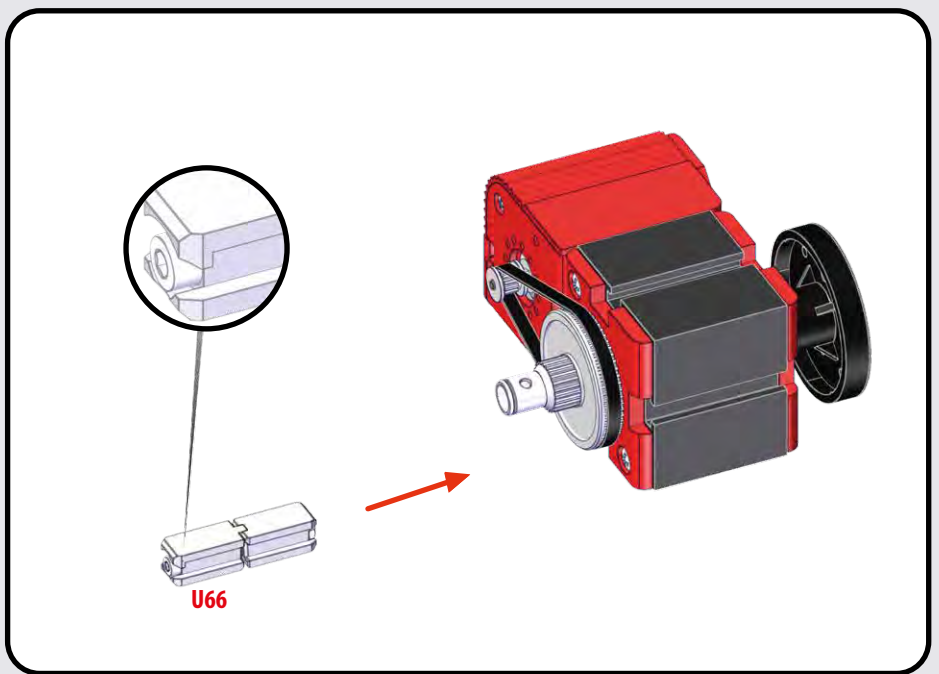
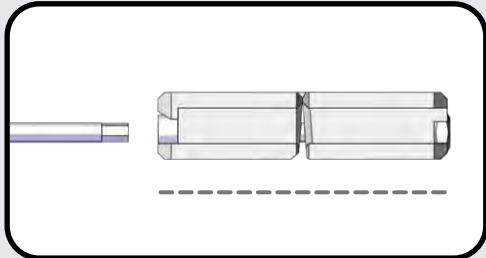
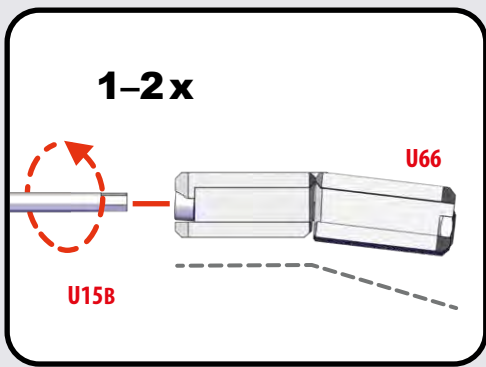


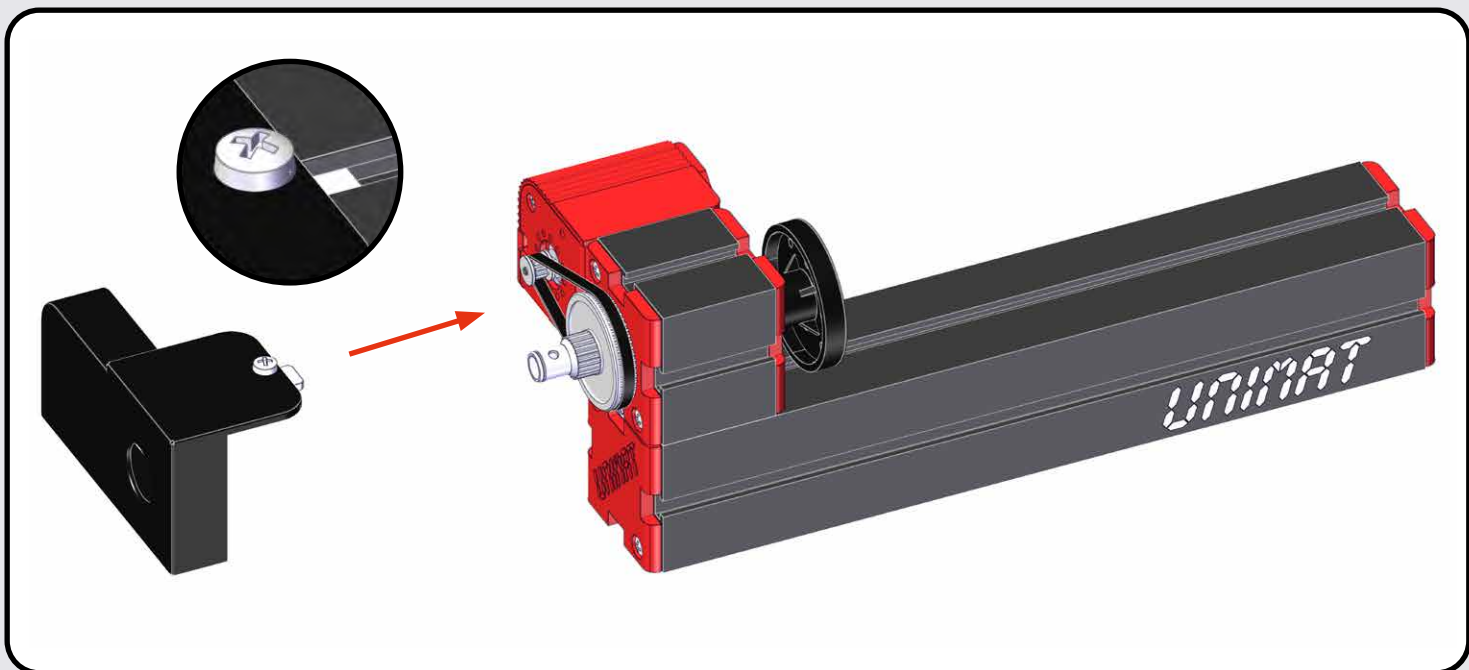




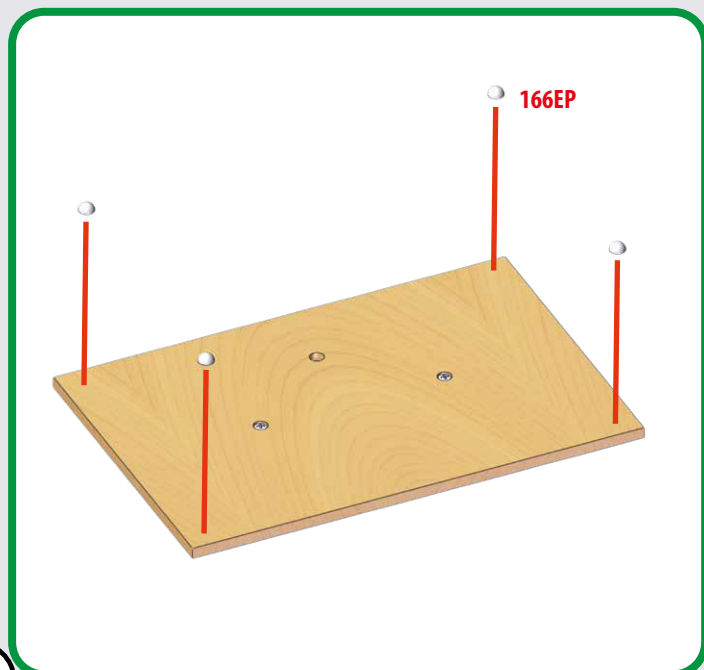
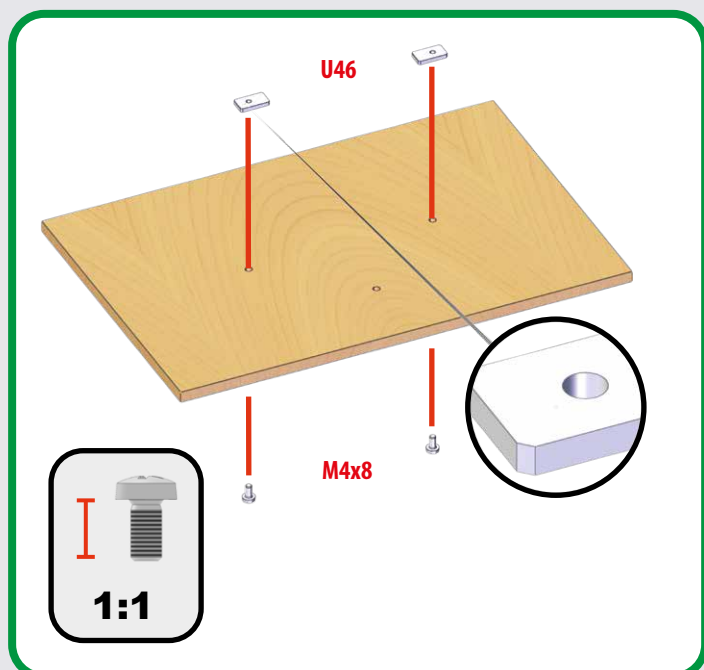
Varianten / variants / variantes / variantes / 变体 / варианты

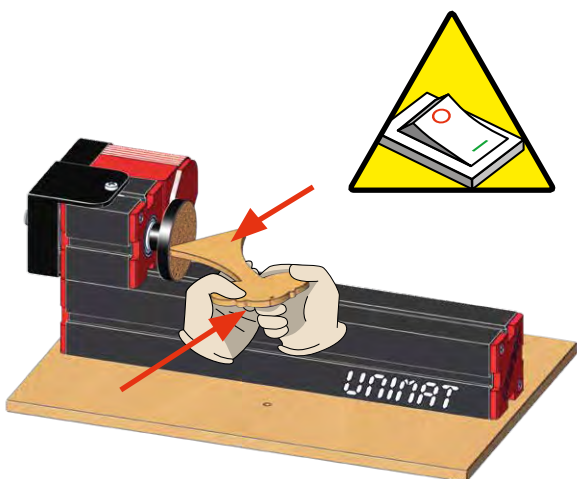
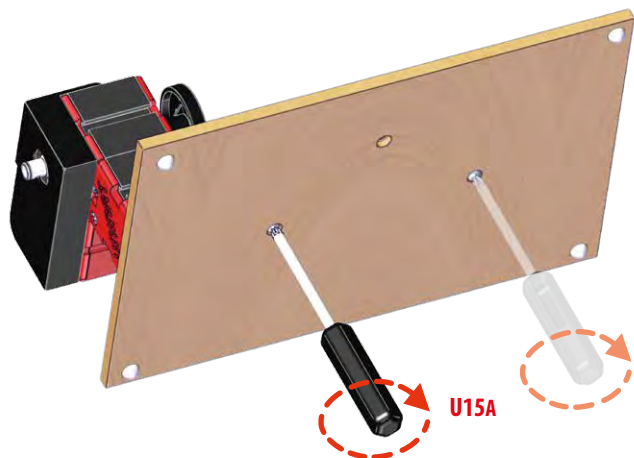
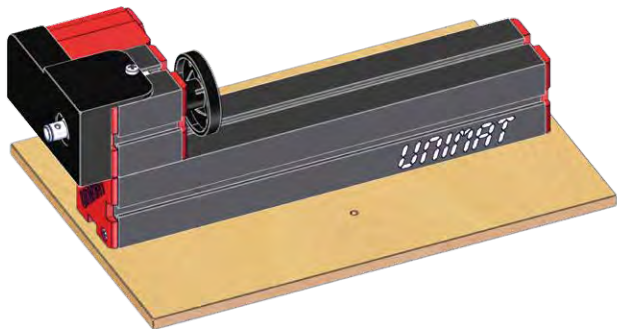
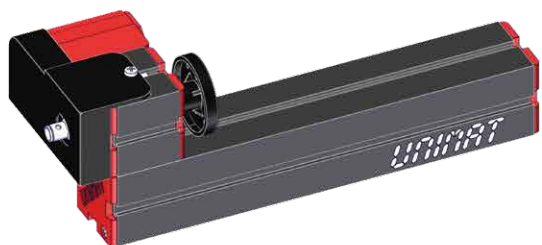
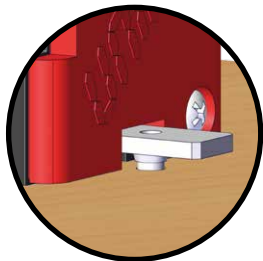






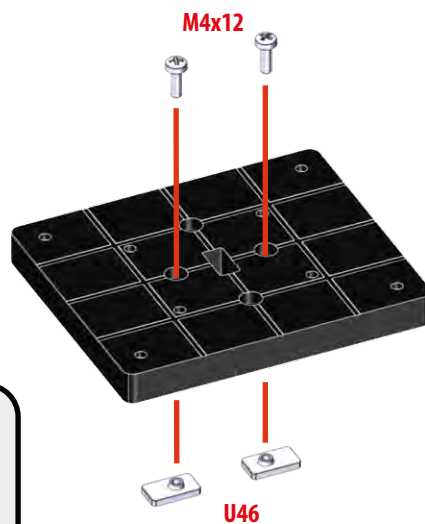
optional / optional / en option /
opcional / 选配件 / 选项чно

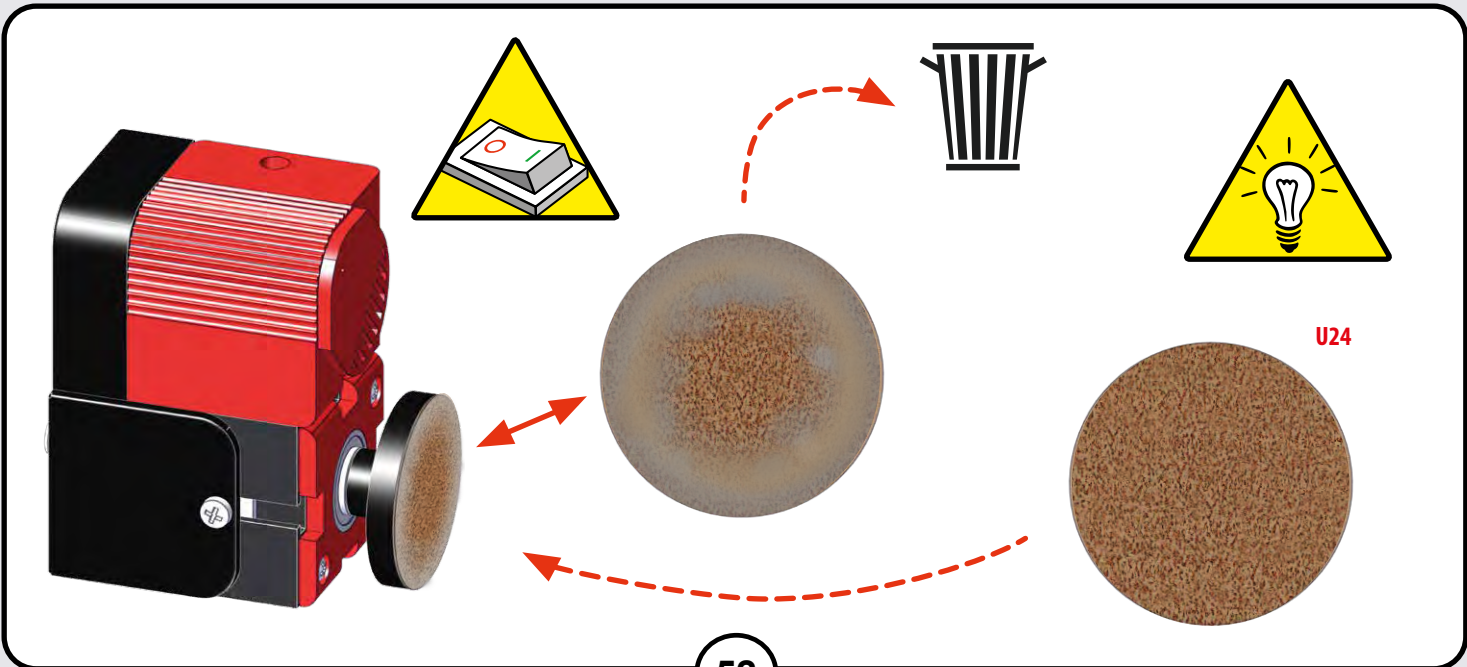
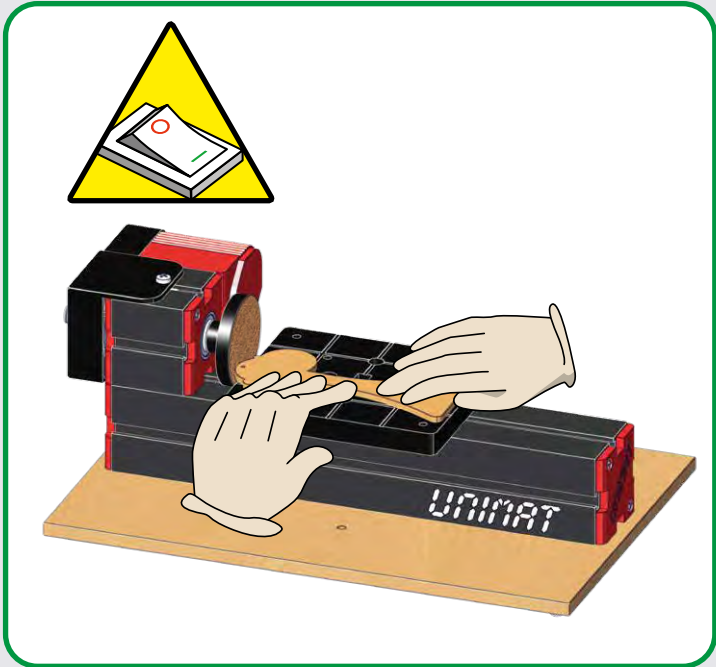
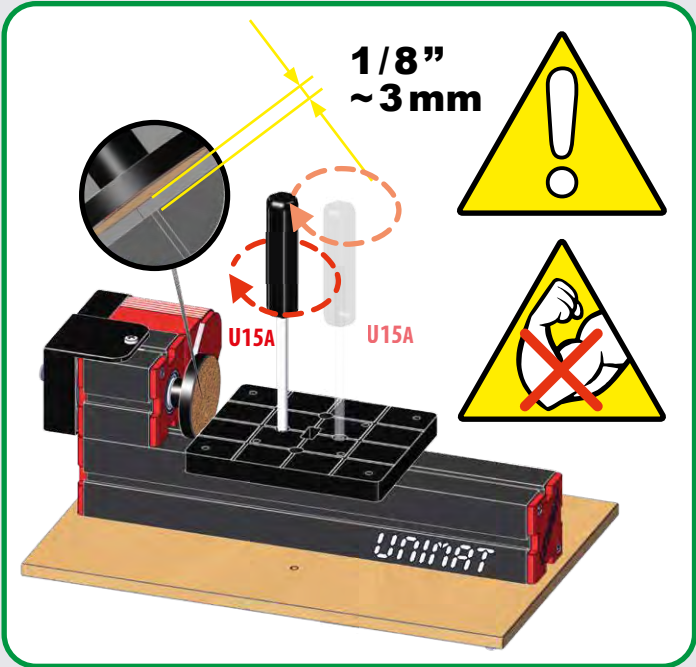
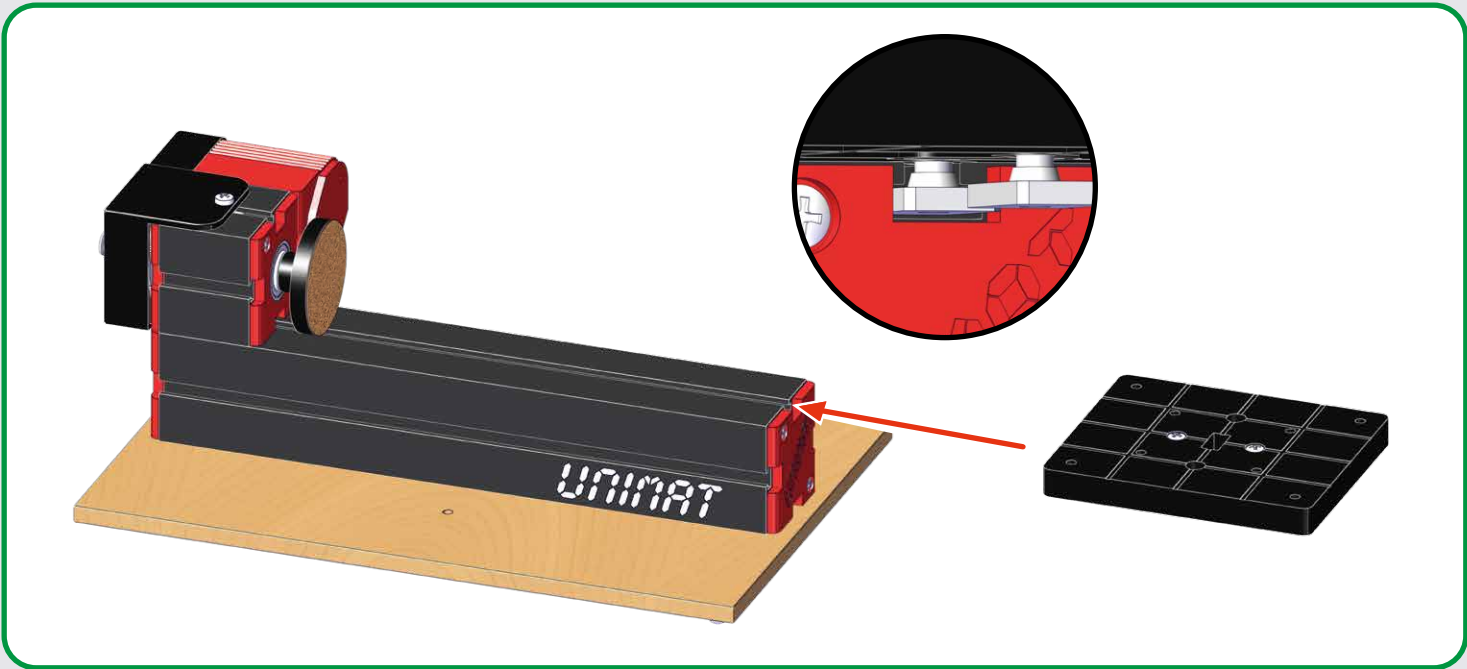




optional / optional / en option /
opcional / 选配件 / 选项ально

art.no. 162 070





UNIMAT 1 Basic



Bohrmaschine

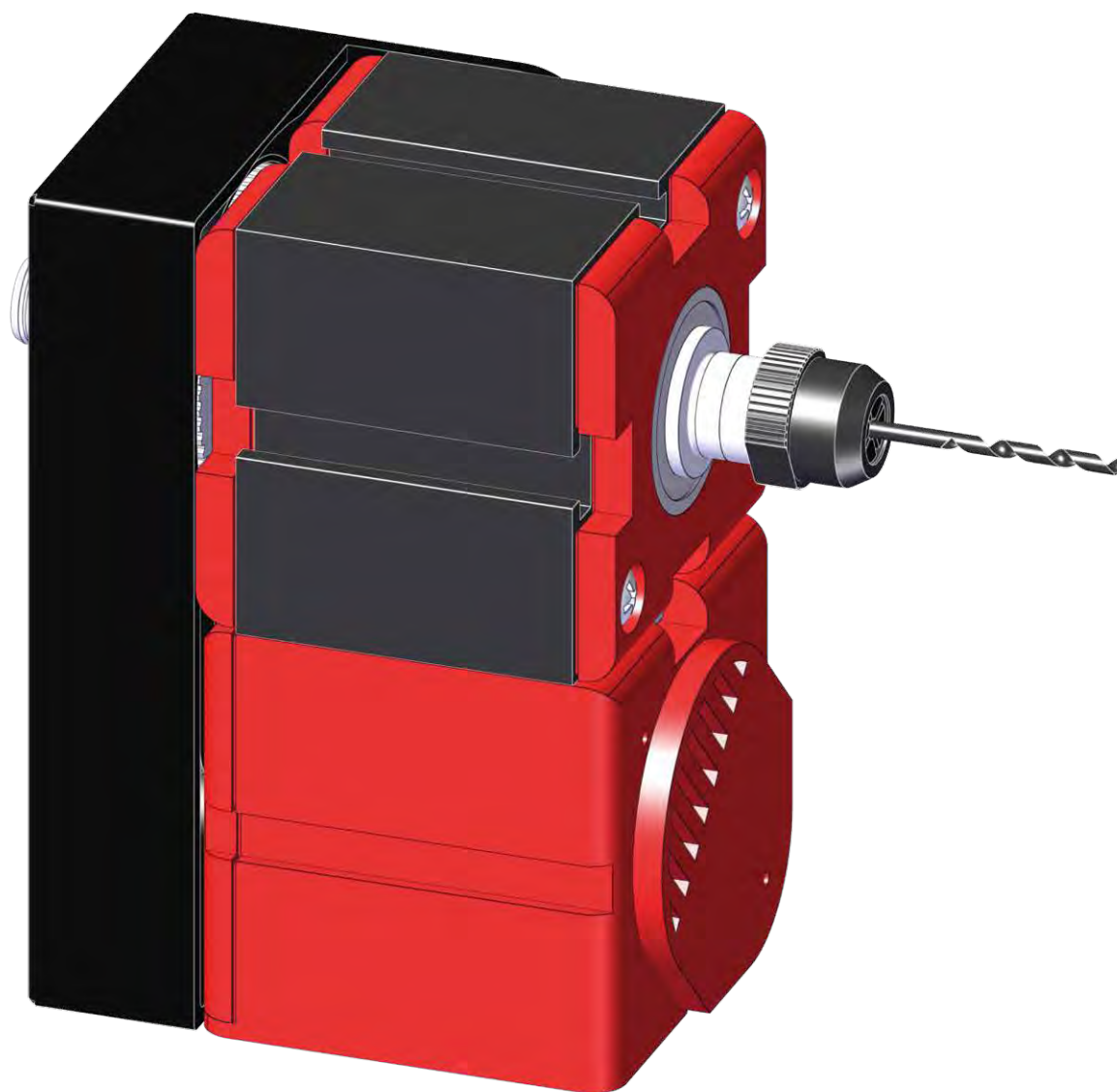
Handheld drill

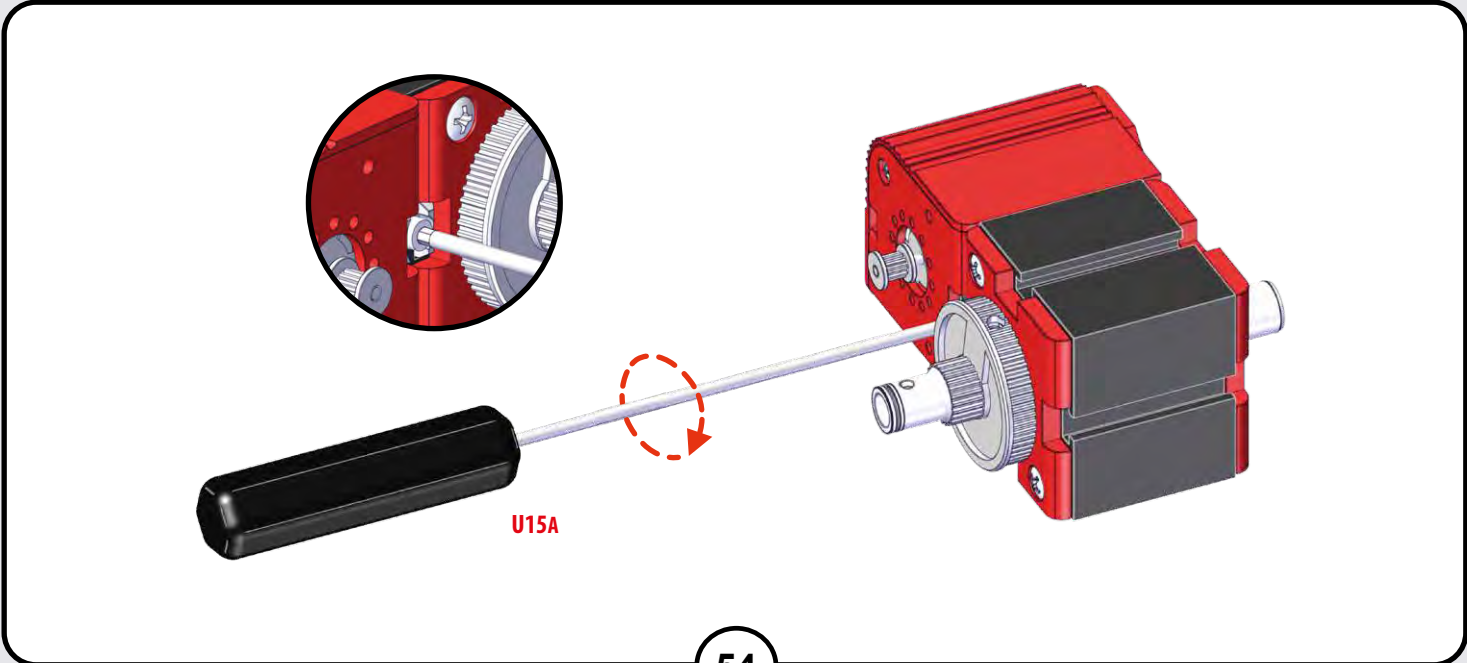
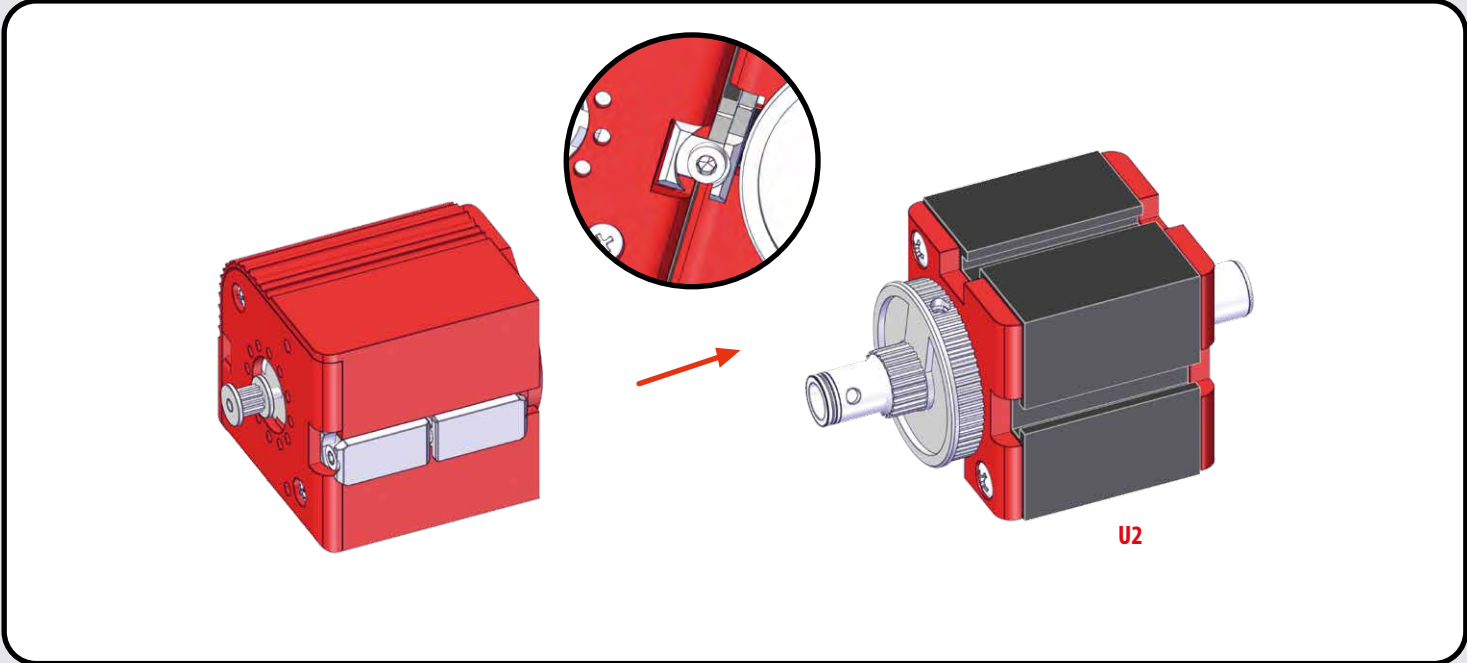
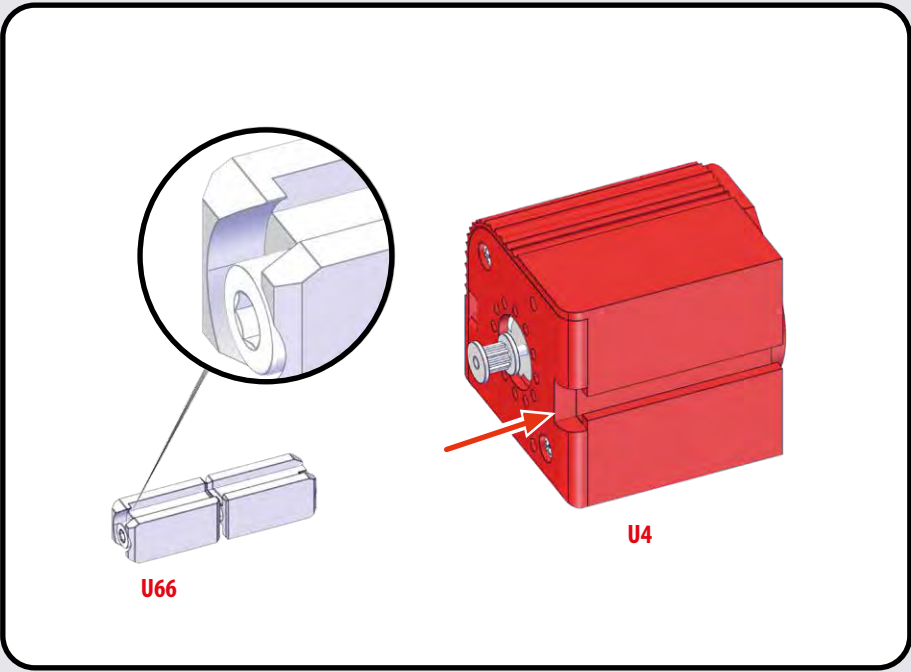
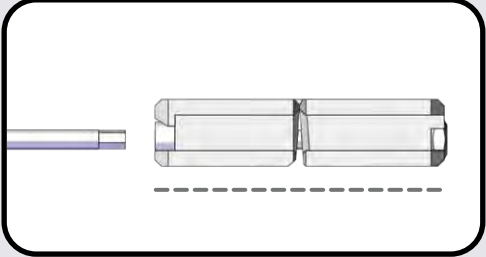
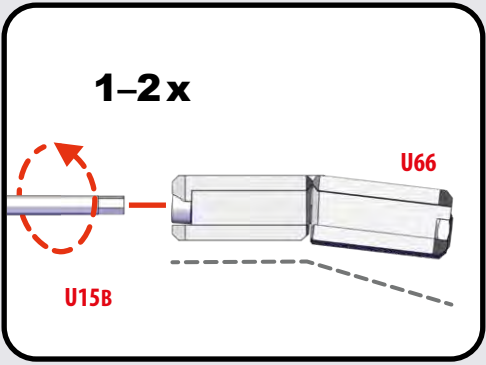
Perceuse portative pratique

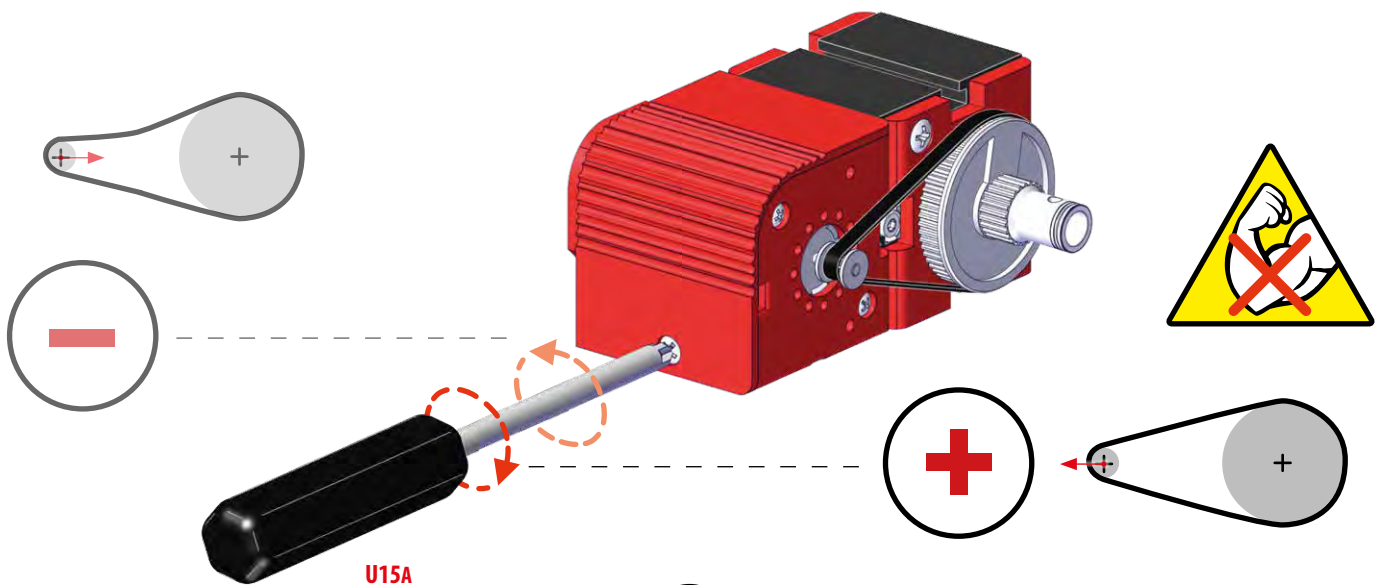
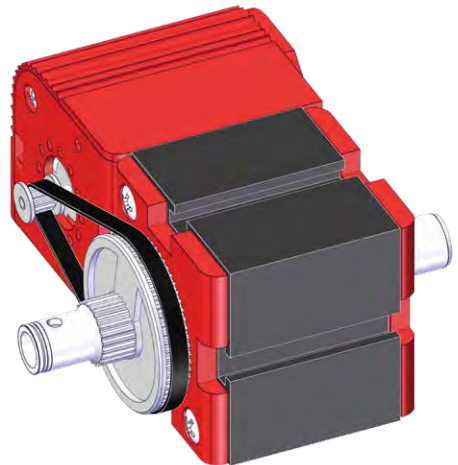
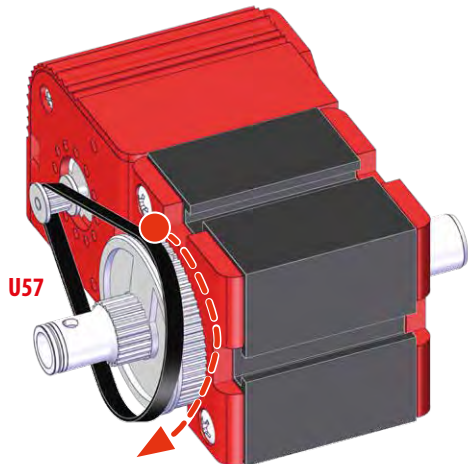
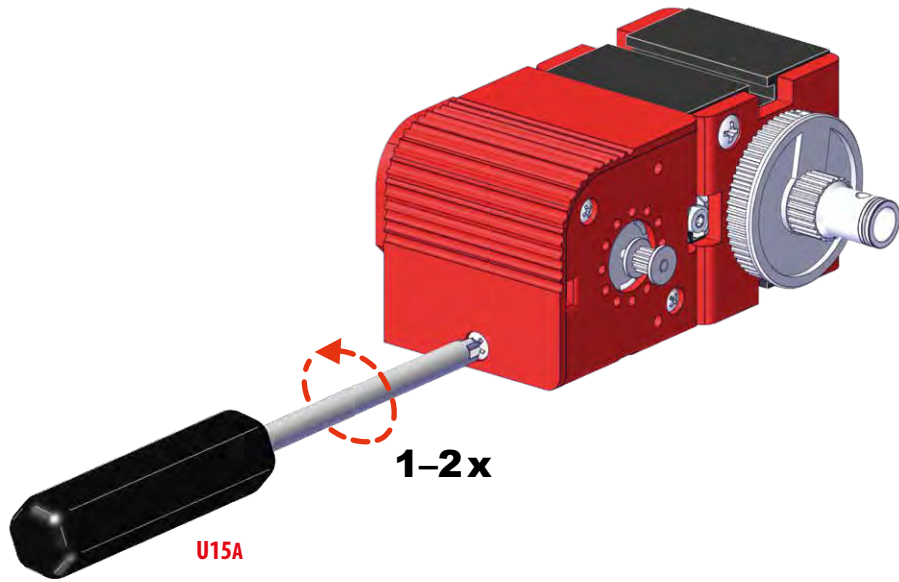
Esmeriladora manue parática

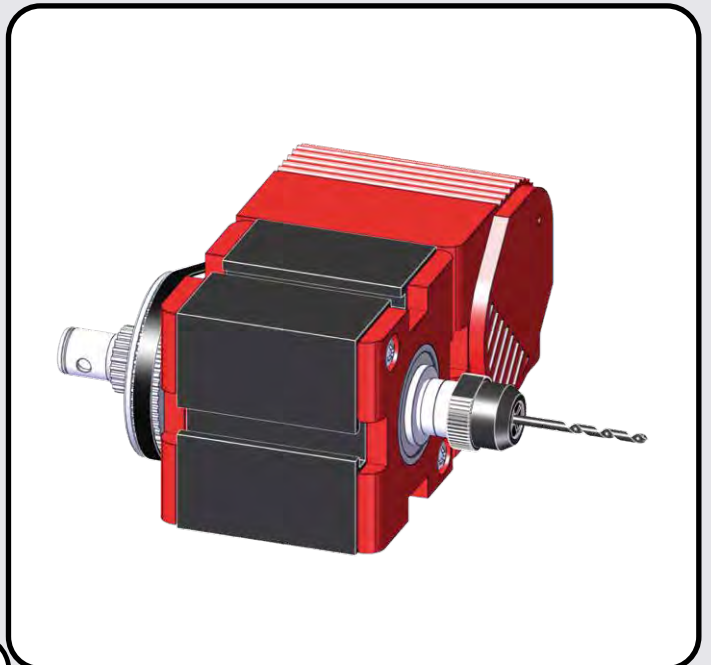
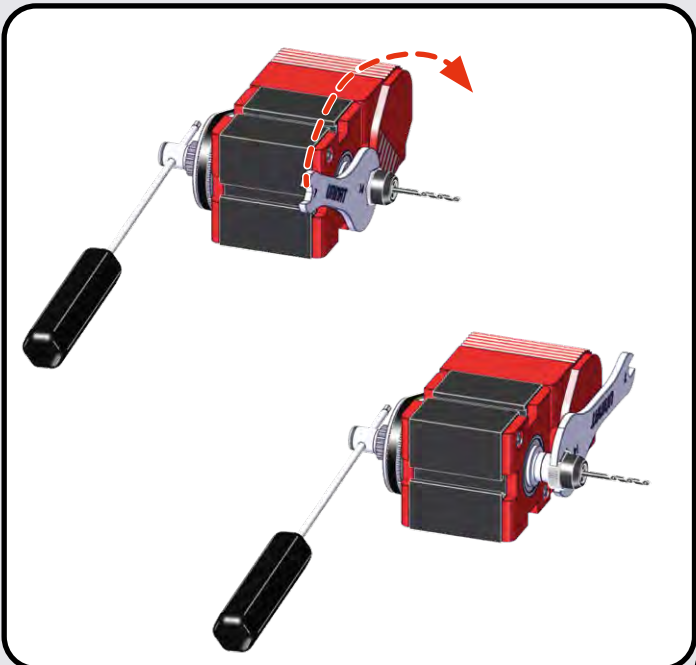
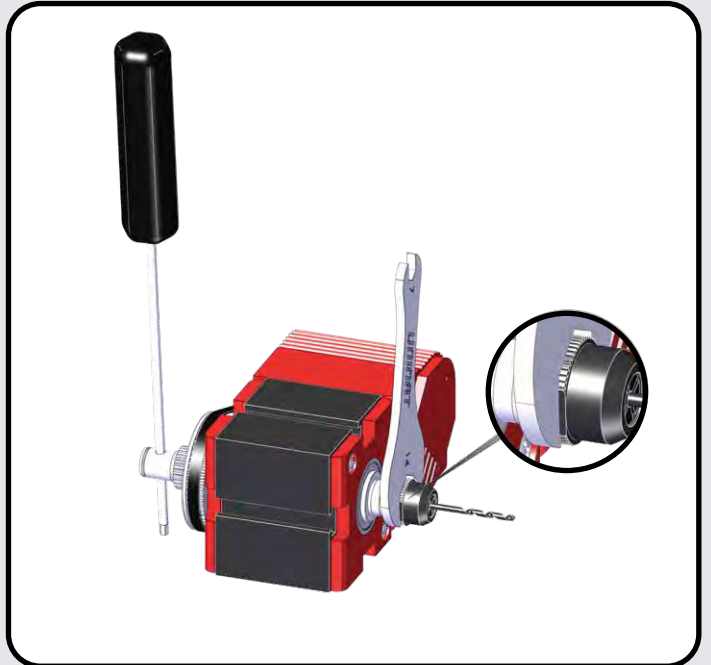
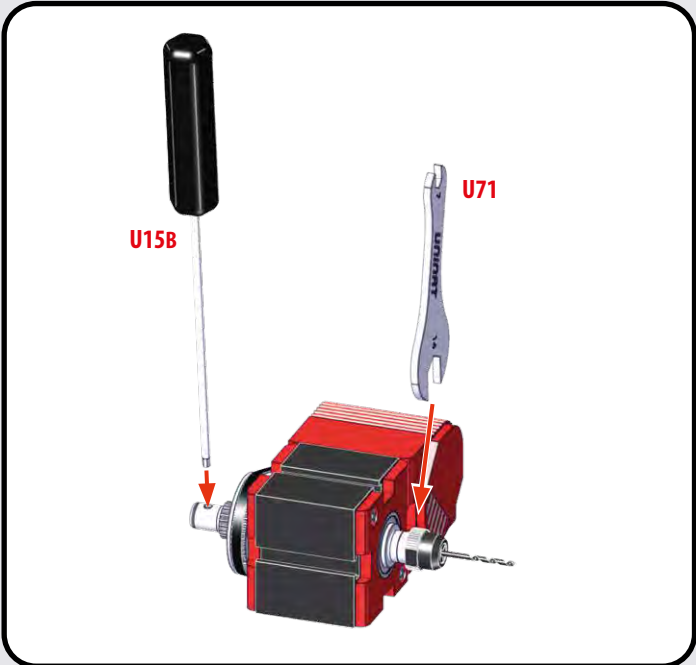
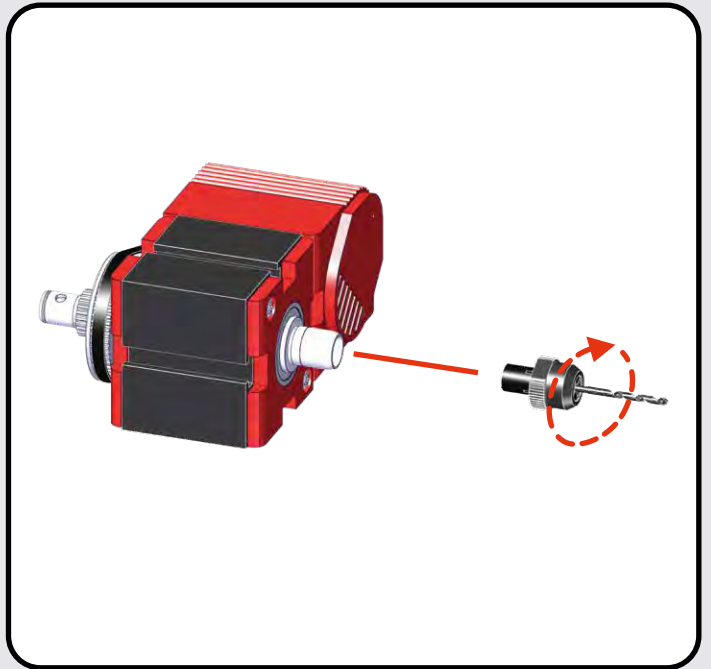
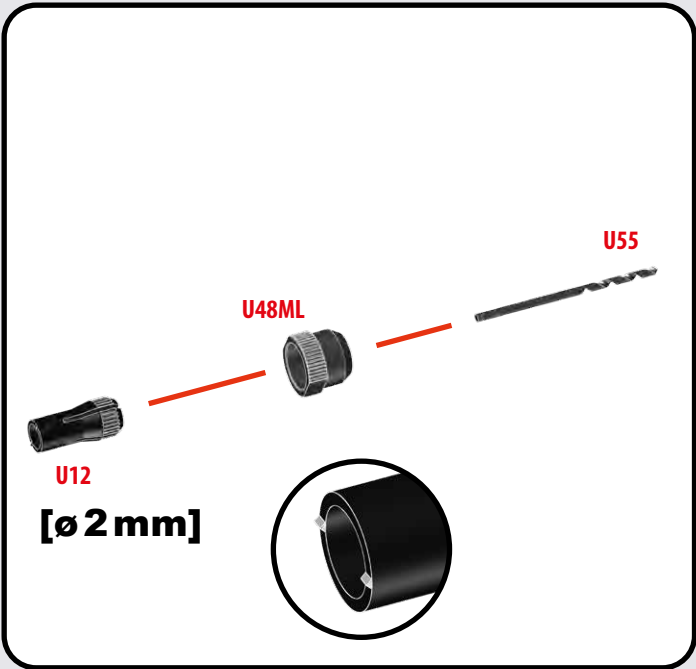
手钻

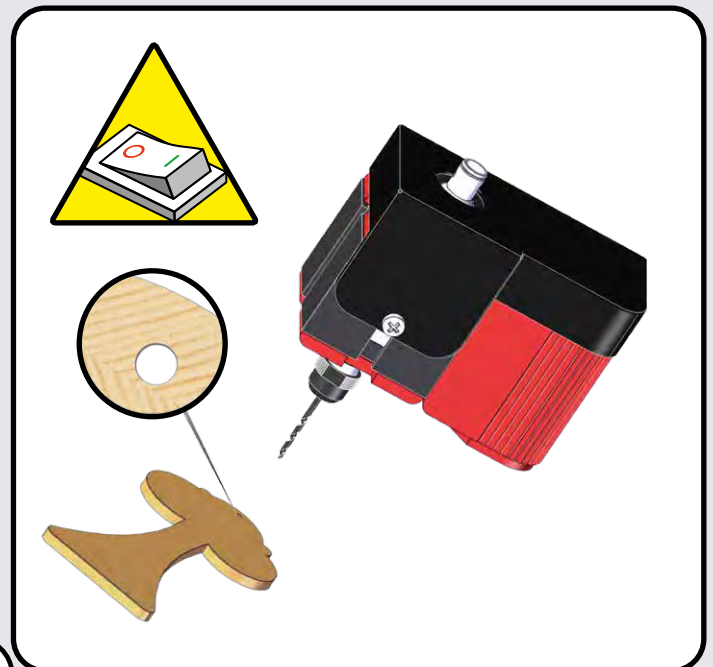
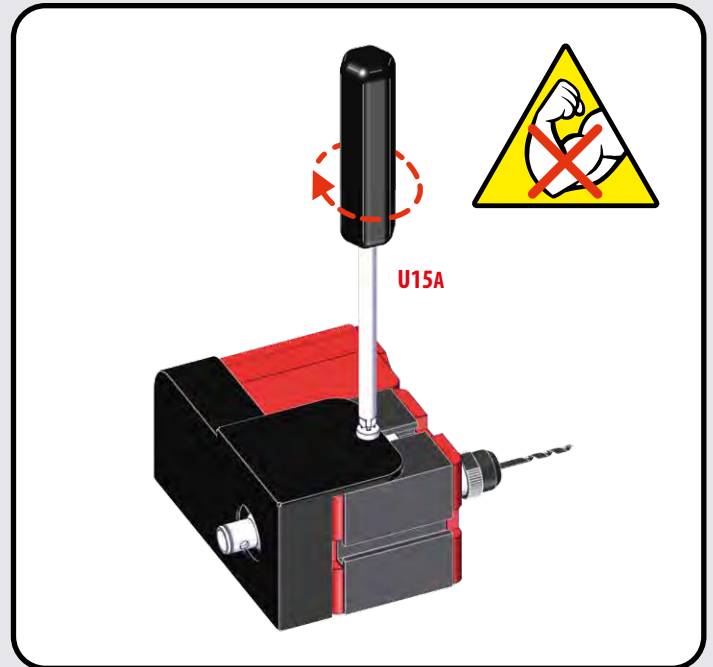
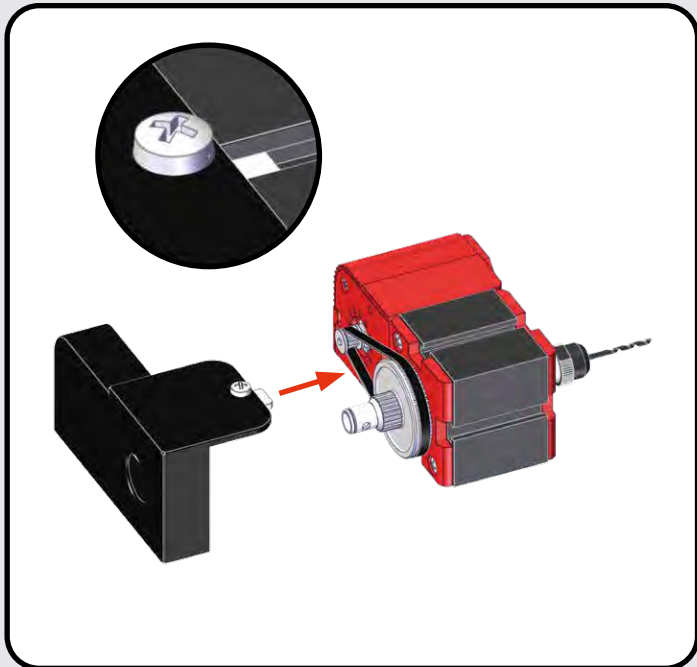
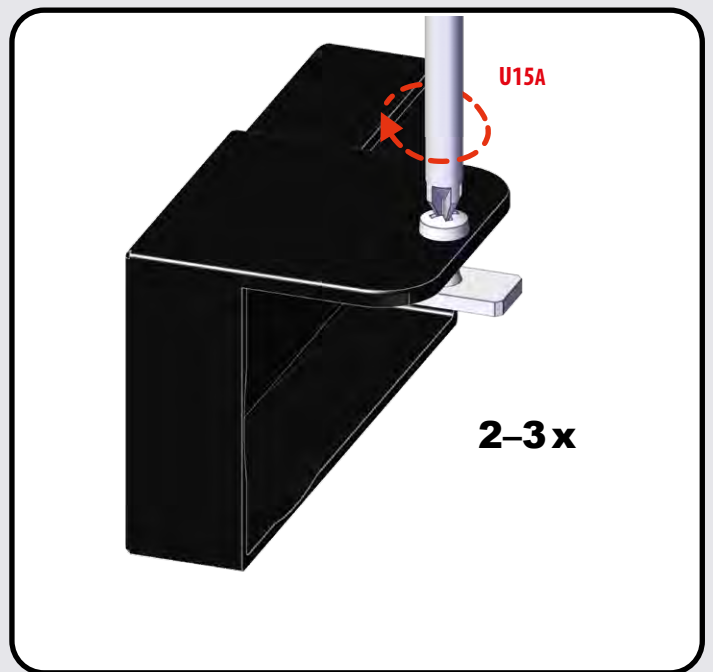
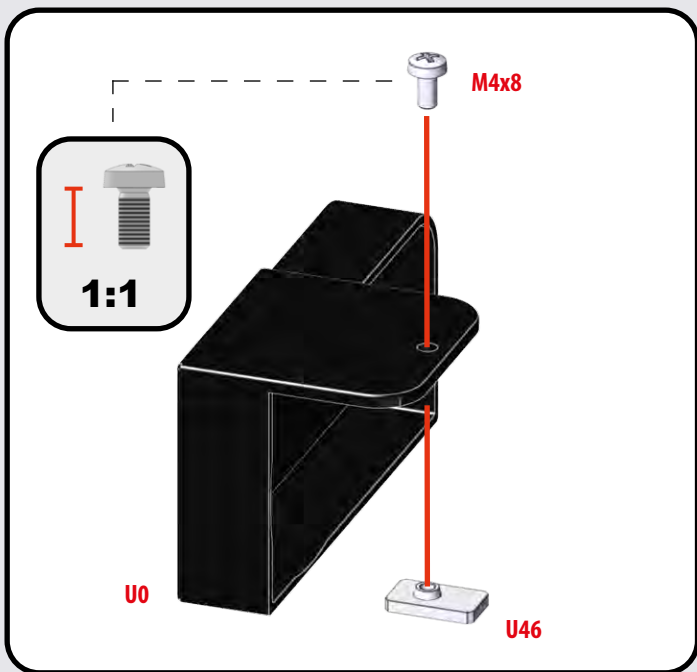
Ручная дрель











UNIMAT 1 Basic

Tips für Einsteiger

Tips for beginners

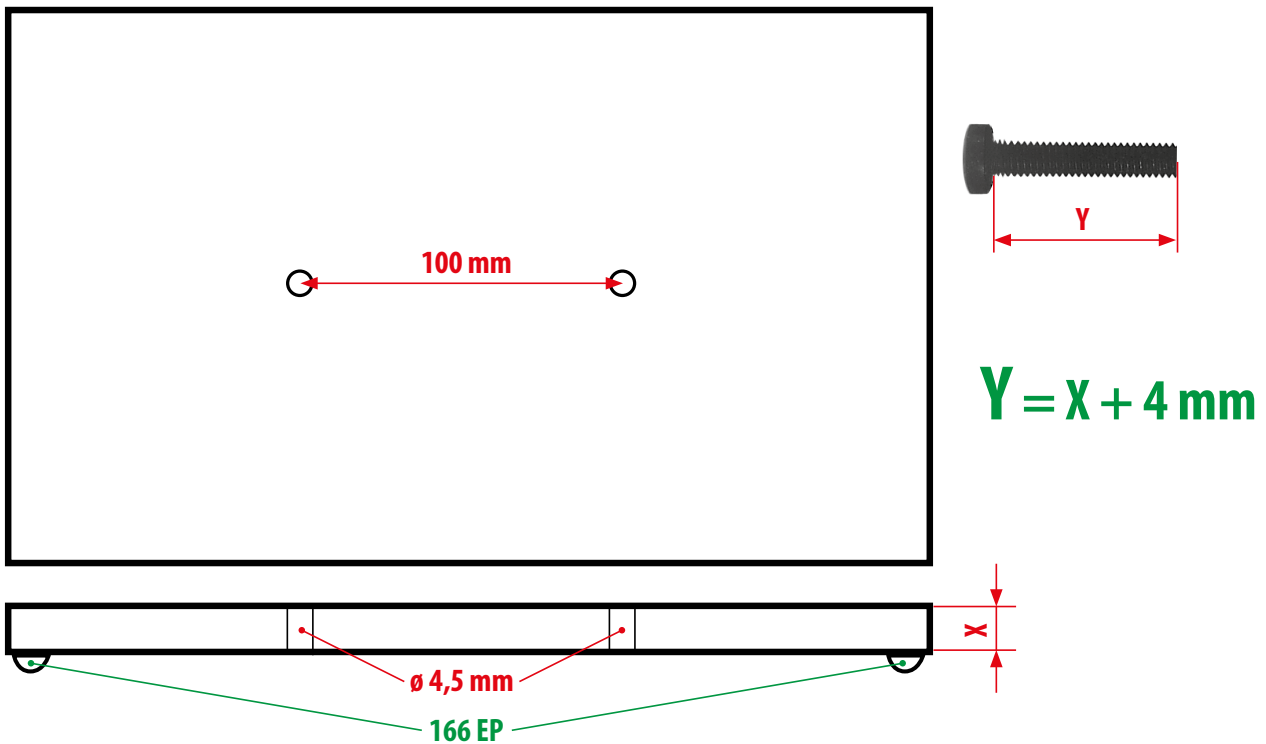
Pour Débutants

Indicaciones

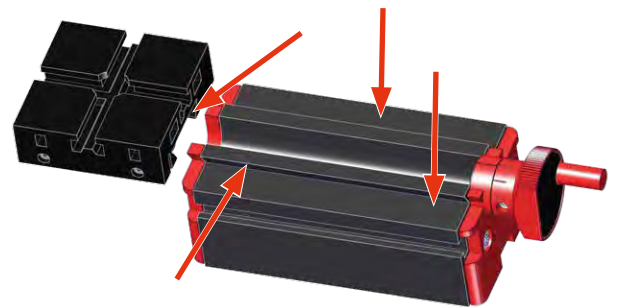
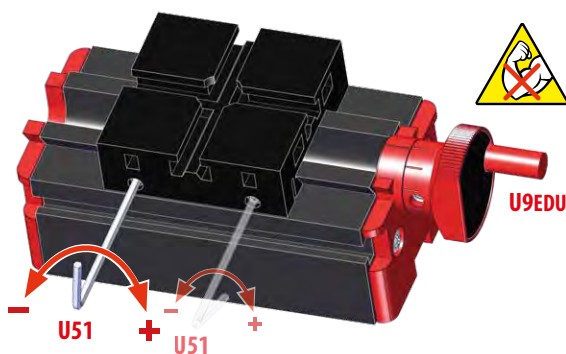
适用于初学者的提示

Советы для начинающих

Montageplatte / Mounting plate / Plaque de montage / Base soporte / 固定底板 / Монтажная пластина



Längsschlitten / Longitudinal slide / Chariot, grand / Carro, grande / 长滑块 / Салазки продольные



- Schlittenspiel überprüfen
- Slide adjustment
- Vérification du jeu des charriots
- Adjustar los carros
- 滑块调整
- Регулируйте салазки

- Schlitten regelmäßig von Schmutz und Spänen reinigen anschließend nachfetten
- Clean and grease slide regularly
- Nettoyer et lubrifier les charriots régulièrement
- Limpiar y lubricar los carros regularmente
- 定期清洁润滑滑块
- Регулярно очищайте и смазывайте салазки

UNIMAT 1 Basic

TECH. SPECS.



EINZELTEILE

Motorvorgelege U2

Spindelnase: M12x1
Bohrung: 8 mm
Zahnkranz: 23 und 60 Zähne
2 gedichtete u. gefettete
Kugellager

Längsschlitten U9EDU*

Verstellweg: 50 mm

Motor U4

12 V Gleichstrom
Leistungsaufnahme bis 2 A
Zahnkranz: 12 Zähne
Leerlaufdrehzahl: 20.000 U/
min

Reitstock U6

M 12x1
Pinolenhub: 15 mm

Technische Daten



PIÈCES INDIVIDUELLES

Broche de réduction U2

Nez de la broche: M12x1
Alésage: 8 mm
Roue dentée: 23 et 60 dents
2 roulements à billes
étanches et
lubrifiés

Longitudinal U9EDU*

Course de réglage: 50 mm

Motor U4

12 V courant continu
Puissance absorbée jusqu'à
2 A
Roue dentée: 12 dents
Vitesse à vide: 20.000 t/mn

Poupée mobile U6

M12x1
Course de fourreau: 15 mm

Caractéristiques techniques



个别零件

主轴 U2

主轴螺纹: M12x1
主轴孔径: 8 mm
齿轮缘23齿及60齿 2个滚珠
轴承

长滑块 U9EDU*

行程: 50 mm

马达 U4

12V直流电
输入电流最大2A
齿轮缘: 12齿
额定转速: 20,000转/分钟

尾座 U6

尾座螺纹: M12x1
尾座行程: 15 mm

Технические данные

Netzteil

prim. 110 - 240 V, 50 - 60 Hz,
sek. 14,4 V Gleichstrom, 2 A.

EINZELMASCHINEN

Drehselbank

Spitzenhöhe 25 mm
Spitzenweite 135 mm

Stichsäge

Sägeblattthub: 4 mm
Sägetischfläche: 100 x 100 mm

Schleifmaschine

Schleiftellerdurchmesser: 49 mm



INDIVIDUAL PARTS

Headstock U2

Spindlenose: M12x1
Hole through spindle: 8 mm
Gear rim: 23 and 60 teeth
2 ballbearings

Longitudinal slide U9EDU*

Travel: 50 mm

Motor U4

12 V direct current
Power input up to 2 A
Gear rim: 12 teeth
Nom. rpm.: 20,000 rpm

Tailstock U6

M12x1
Travel of tailstock sleeve:
15 mm

Technical data



PIEZAS SUeltas

Cabezal U2

Saliente: M12x1
Paso de la barra: 8 mm
Engrane: 23 y 60 dientes,
2 baleros sellados y engrasados

Carro longitudinal U9EDU*

Recorrido de desplazamiento:
50 mm

Motor U4

12 V Corriente continua
Energía absorbida hasta 2 A
Engrane: 12 dientes
Revoluciones: 20.000 rpm

Contrapunta U6

M12x1
Carrera de pinol: 15 mm

informaciones técnicas



ОТДЕЛЬНЫЕ УЗЛЫ

Шпindelная бабка U2

Присоединительная резьба: M12x1
Внутренний диаметр: 8 мм
Зубчатые шкивы: 23 и 60 зубьев
2 шариковых подшипника

Салазки U9EDU (продольный суппорт)*

Перемещение: 50 мм

Двигатель U4

12 В, постоянный ток
Потребляемый ток: до 2 А
Ведущая шестерня: 12 зубьев
Скорость вращения: 20.000 об/мин

Задняя бабка U6

Присоединительная резьба: M12x1
Перемещение пиноли: 15 мм

Технические данные

Adaptor

prim. 110 - 240 V, 50 - 60 Hz,
sek. 14.4 V direct current, 2A.

MACHINES

Woodturning lathe

Centre height: 25 mm
Distance between centres:
135 mm

Jig-saw

Stroke of saw-blade: 4 mm
Table size: 100 x 100 mm

Sanding machine

Diameter of the sanding disc:
49 mm

Transformador

prim. 110 - 240 V, 50 - 60 Hz,
seg. 14,4 V corriente continua,
2 A.

MAQUINAS SUeltas

Torno de madera

Altura de puntos 25 mm
Distancia entre puntos 135
mm

Sierra de calar

Carera de la hoja: 4 mm
Superficie de mesa:
100 x 100 mm

Máquina esmeriladora

Diámetro del disco: 49 mm

Трансформатор

Первичное напряжение: 110-240 В,
50-60 Гц
Вторичное напряжение:
14,4 В, постоянный ток 2 А.

СТАНКИ

Токарный станок

Высота центров: 25 мм
Расстояние между центрами: 135 мм

Лобзик

Ход пилки: 4 мм
Размер рабочего стола: 100 x 100 мм

Шлифовальный станок

Диаметр шлифовального диска:
49 мм

* optional, optional, en option, opcional, 选配件, опционально

**QUALITY
PRODUCT
MADE IN
AUSTRIA**



art.no.162 430



art.no.162 630



art.no. VS1603

art.no.VS1604

art.no.VS1602



art.no.163300



art.no.163 600



art.no.901 440



art.no.162 141



art.no.163120

<https://thecooltool.com/produkte/unimat1-basic>

UNIMAT 1 Basic



www.thecooltool.com

The cool tool GmbH

Fabriksgasse 15, 2340 Mödling, Austria

phone +43 2236 892 666

info@thecooltool.com

www.thecooltool.com/unimat1-basic

nicht im Maßstab | not in scale | pas à l'échelle | no es a escala | 不按比例 | не в масштабе