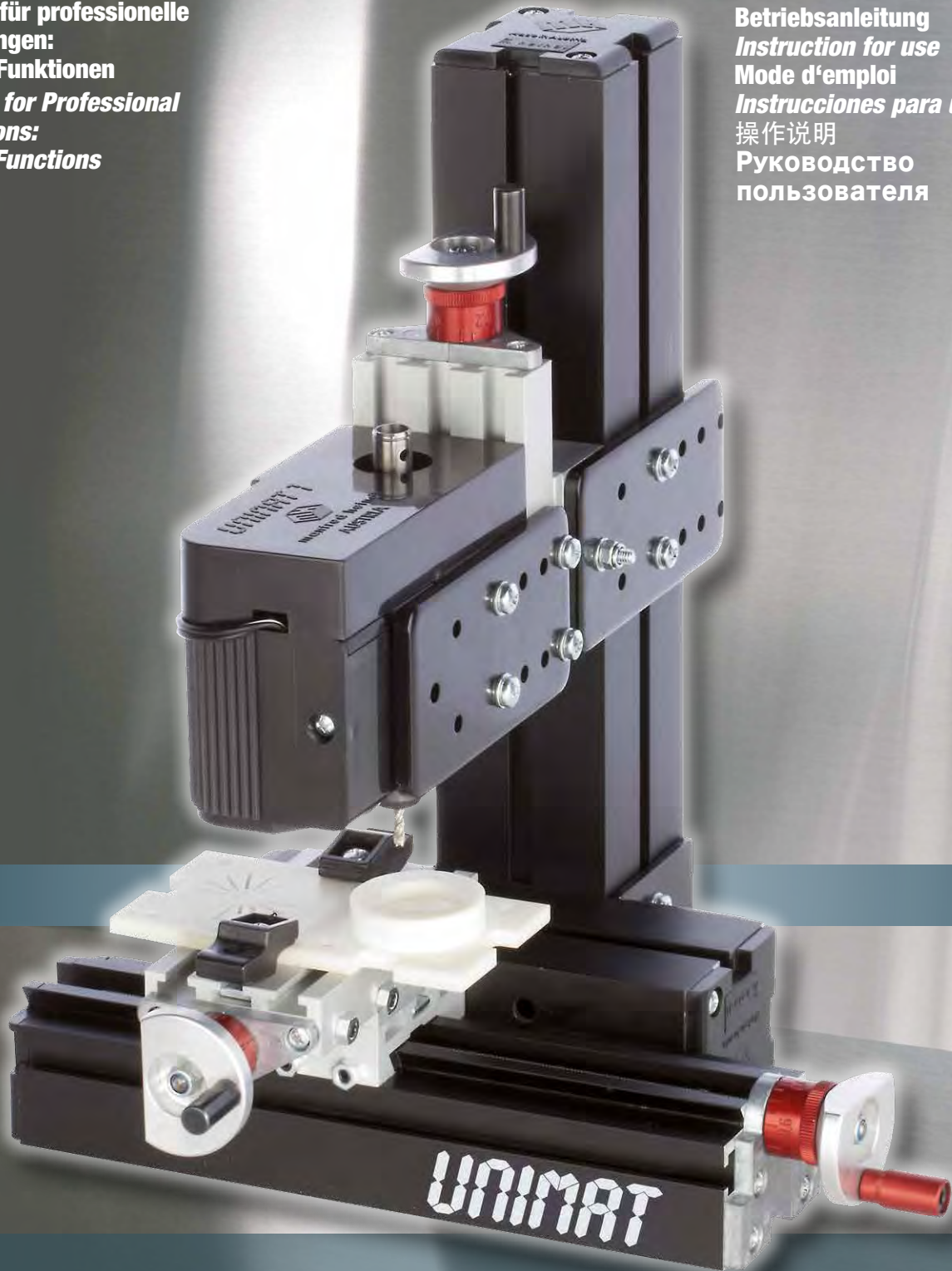


# UNIMAT ML - METALLINE [12+]



Präzision für professionelle  
Anwendungen:  
1 Set – 6 Funktionen  
*Precision for Professional  
Applications:*  
1 Kit – 6 Functions

Betriebsanleitung  
*Instruction for use*  
Mode d'emploi  
*Instrucciones para uso*  
操作说明  
Руководство  
пользователя



VSI1610-Rev-07-02-2019-1

**MADE IN AUSTRIA**

Silver medal  
Inventions Vienna

Médaille d'argent  
Inventions Genève

Worlddidac  
Award

Silver medal  
Nuremberg

**Handbohrer**  
*Hand drill*  
Perceuse portative  
Esmeriladora manue  
手钻  
Ручная дрель

**Handschleifer**  
*Handheld sanding machine*  
Ponceuse portative  
Lijadora manual  
磨床  
Шлифовальный станок

**Zentrierbohrmaschine**  
*Center drilling machine*  
Perceuse à center  
Taladradora de center  
中心钻床  
Центральное сверление

**61**  
IN METAL

**Drehbank**  
*Lathe*  
Tour  
Torno de metal  
金属车床  
Токарный станок по металлу

**Horizontalfräse**  
*Horizontal mill*  
Fraiseuse horizontale  
Fresadora horizontal  
卧式铣床  
Горизонтальный фрезерный

**Vertikalfräse**  
*Vertical mill*  
Fraiseuse verticale  
Fresadora vertical  
立铣床  
Вертикальный фрезерный станок

## WARNING



### WARNUNGEN

Mit Unimat ML können verschiedene Maschinen zusammengestellt werden: Mit jeder dieser Maschinen kann man sich bei unsachgemäßer Handhabung ernsthaft verletzen. Die Maschinen sind mit scharfem Werkzeug ausgerüstet und können zum Teil schwere Schnittwunden verursachen. Eingespanntes Werkstück kann beim Arbeiten aus der Maschine fliegen. Immer wieder überprüfen, ob Werkzeug bzw. Werkstück fest eingespannt ist! Schutzbrille verwenden! Niemals in rotierendes Werkzeug greifen.

Sollte ein Teil in dieser Packung fehlen oder defekt sein, so fordern Sie es bitte bei untenstehender Adresse kostenlos an. Bitte nicht die Packung einsenden. Nur Absender und Teile-Nr. (siehe Stückliste der Bauanleitung) angeben bzw. das Teil beschreiben oder skizzieren. Bei technischen Teilen, wie beispielsweise Motoren, bitten wir Sie, uns diese zur Reparatur bzw. aus Gründen der Qualitätssicherung einzusenden. Der Inhalt kann je nach Vertriebsland variieren. Konformitätserklärung: <http://www.thecooltool.com/rechtliches/>

Niemals in rotierendes Werkstück (Drehselhölzer etc.) greifen! Aufpassen, dass weder offene Kleidung (Ärmel etc.), noch Haare in die Nähe von rotierendem Werkzeug oder Werkstück kommen. Der Antrieb erfolgt über einen 12 V Gleichstrom Motor! Nur unter direkter Aufsicht Erwachsener benutzen. Wie bei einem Arbeitsplatz, ist auf ein sauberes Umfeld zu achten. Erst nach abgeschlossener Montage, insbesondere der Motor-Getriebe-Abdeckung ist die Maschine mit der Stromversorgung zu verbinden.



### WARNING

With Unimat ML it is possible to assemble different types of machines. Each machine can cause severe injuries if handled improperly. The machines are supplied with sharp tools. Handle these with caution to avoid injury. The workpiece can fly out of the chuck when being machined. Always make sure that the tool and workpiece are each properly secured. Use protection goggles. Never touch the revolving workpiece with any part of your body. Keep hair and clothing well away

Should any part in this box be defective or missing, please send your request to the address shown below for a free replacement. Do not send the box. Just your name and address, the part number (see spare parts list of the assembly manual) or a small drawing. Please send us any technical parts such as motors, for repair and quality assurance reasons. The content may vary in different countries. Declaration of conformity: <http://www.thecooltool.com/en/legal/>

from moving parts. Propulsion is furnished by a 12 V direct-current motor. Children should only use the machines under very strict supervision by responsible adult. Keep workplace clean and tidy. Make sure the assembly of Unimat machine parts is done correctly (especially the coverage of motor and countershaft) before plugging in the transformer.



### AVERTISSEMENTS

Unimat ML permet de réaliser machines différentes: en cas d' utilisation non conforme, chacune de ces machines peut causer de graves blessures. Les machines sont équipées d'outils tranchants et peuvent dans certains cas provoquer des coupures graves. L'outil en place peut être projeté hors de la machine en cours de travail. Vérifiez toujours si l'outil et la pièce à usiner sont solidement serrés! Utilisez les lunettes protectrices! Ne touchez jamais l'outil en rotation! Ne touchez jamais une pièce en

rotation (bois de tournage...!) Veuillez à tenir éloignés de l'outil ou de la pièce en rotation les vêtements lâches (manches ...) et les cheveux. Entraînement par un moteur 12 V courant continu. Ne laissez jamais travailler les enfants sans surveillance! La place d'utilisation doit rester propre! N'utilisez le transformateur qu'après l'assemblage complet, surtout des couvertures du moteur et de la broche de réduction!

S'il manquait une pièce dans cette boîte ou si un accessoire était défectueux, veuillez nous demander son remplacement. Ne retournez pas la boîte, mais indiquez le numéro de la pièce (voir liste des pièces détachées du mode d'emploi) ou décrivez ou dessinez-nous la pièce. En ce qui concerne les pièces techniques, par exemple moteurs, nous vous demandons, pour des raisons de garantie de qualité, de nous les envoyer pour réparation. Le contenu peut varier en différent pays. Déclaration de conformité: <http://www.thecooltool.com/en/legal/>



### AVISO

Con Unimat ML se pueden construir diferentes máquinas: con cada una de estas máquinas corre peligro herirse al servir de ellas inadecuadamente. Las máquinas están provistas de herramienta afilada que pueden a veces causar cortes graves. La herramienta fijada puede desprenderse de la máquina durante el trabajo. ¡Siempre conviene controlar si la herramienta y el material están fijados adecuadamente! ¡Utilizar las gafas protectoras! ¡Nunca tocar la herramienta rotatoria!

En caso de faltar alguna pieza o de resultar defectuosa, rogamos efectuar el reclamo correspondiente a la dirección indicada sin costo alguno. Por favor no mande el paquete. Solamente describa o diagrama la parte e indique su dirección y el número de la misma (vease la lista de piezas y las instrucciones de armado). Si fuese necesario efectuar una reparación, y por motivos del control de calidad, sírvase remitir al fabricante las piezas técnicas tales como los motores. El contenido puede variar dependiendo del país. Declaración de conformidad CE: <http://www.thecooltool.com/en/legal/>

!Nunca tocar el material que está rotando (madera para torear, ...)! ¡Prestar cuidado a que indumentaria (mangas, ...) o cabello suelto no se hallen demasiado cerca de la herramienta y del material! Propulsion mediante un motor 12 V corriente continua! ¡Niños no deben nunca trabajar con las máquinas sin guardia! Como todas las máquinas también Unimat debe ser limpiada y lubricada regularmente. ¡Primeramente ensamblar la máquina y al final conectar a la corriente!



### 警告

优耐美Unimat ML 可组成不同形式的机器, 每一种机器如使用不当或操作失误时, 可能引起严重伤害。锋利的刀具随同各机器供应, 小心使用操作, 避免受伤。机器加工时工作件有可能从夹头上脱落, 因此务必确定工具及工作件已牢靠地锁紧固定。操作时应戴安全护目镜! 绝不用身体任何部位碰触旋转中的工作件!

如果盒内零件有损坏或丢失, 请发送您的要求到下列地址索取免费备件。不需要寄包装盒, 只需要你的名字和地址, 以及零件编号(见组装手册中的备用零件表)或画一个小的零件图。为了维修以及品质保证的原因, 请将技术零件, 如马达寄给我们。盒内内容有可能依不同国家有所不同。EC符合性声明: <http://www.thecooltool.com/en/legal/>

勿使头发和衣服靠近运动中的零件! 动力由一个12V的直流马达提供。儿童使用机器时, 必须有负责的成年人在旁严格监督指导使用。保持工作场所整齐清洁, 在插上变压器前要确认优耐美机器的各零件组装正确(尤其是马达和主轴包含的范围)。



### ПРЕДУПРЕЖДЕНИЕ

Комплект Unimat ML позволяет собрать различные варианты станков. Любой станок может причинить серьезные травмы, если используется ненадлежащим образом. СТАНКИ снабжены острыми инструментами. Обращайтесь с ними осторожно, чтобы избежать травм. Во время обработки заготовка может вылететь из станка. Всегда надежно закрепляйте инструмент и заготовку. Используйте защитные очки. Никогда не касайтесь вращающейся заготовки какой-либо частью тела. Держите волосы и одежду вдалеке. Если какая-нибудь деталь в этой коробке имеет дефект или отсутствует, пожалуйста, отправьте свой запрос по указанному ниже адресу для бесплатной замены. Не посылайте весь комплект. Только Ваши имя, адрес и номер детали или фото. Пожалуйста, пришлите нам сложные узлы, как, например, двигатели, для изучения причин отказа и повышения качества в дальнейшем. Комплектация может отличаться для разных стран. Сертификат соответствия ЕС: <http://www.thecooltool.com/en/legal/>

от движущихся частей. Станки приводятся в движение двигателем постоянного тока 12 В. Дети должны использовать станки только под очень строгим наблюдением ответственного взрослого. Содержите рабочее место в чистоте и порядке. Перед включением убедитесь, что станок собран правильно (особенно кожуу приводного ремня).



# TECH. SPECS.

**EINZELTEILE**  
**Motorvorgelege U2ML**  
 Spindelnase: M12x1  
 Bohrung: 8mm  
 Zahnkranz: 23 und 60 Zähne  
 2 gedichtete u. gefettete Kugellager  
**Querschlitzen U3ML**  
 Verstellweg: 32mm  
 Spindelsteigung: 1 (M6x1)  
**Längsschlitzen U9ML**  
 Verstellweg: 145mm  
 Spindelsteigung 1 (M6x1 links)  
**Motor U4ML**  
 12 V Gleichstrom  
 Leistungsaufnahme bis 2 A  
 Zahnkranz: 10 Zähne  
 Leerlaufdrehzahl: 20.000 U/min  
**Reitstock U6ML**  
 M 12x1  
 Pinolenhub: 30mm

Technische Daten

**Netzteil**  
 prim. 110 - 240 V, 50 - 60 Hz,  
 sek. 12 V Gleichstrom, 2 A, mit  
 Temperaturschutz gegen Über-  
 hitzung (dann Netzstecker ziehen,  
 sonst kühlt der Trafo nicht ab!)

**EINZELMASCHINEN**

**Drehbank**  
 Spitzenhöhe 50mm  
 Spitzenweite 80mm  
**Horizontalfräse**  
 Arbeitsbereich:  
 x=145, y=32, z=32mm  
**Vertikalfräse**  
 Arbeitsbereich: x=145, y=32,  
 z=32mm

**INDIVIDUAL PARTS**  
**Headstock U2ML**  
 Spindlenose: M12x1  
 Hole through spindle: 8mm  
 Gear rim: 23 and 60 teeth  
 2 ballbearings  
**Cross slide U3ML**  
 Travel: 32mm  
 screw pitch: 1 (M6x1)  
**Longitudinal slide U9ML**  
 Travel: 145mm  
 screw pitch: 1 (M6x1 left)  
**Motor U4ML**  
 12 V direct current  
 Power input up to 2 A  
 Gear rim: 10 teeth  
 Nom. rpm.: 20,000 rpm  
**Tailstock U6ML**  
 M12x1  
 Travel of tailstock sleeve: 30mm

Technical data

**Adaptor**  
 prim. 110 - 240 V, 50 - 60 Hz,  
 sek. 12 V direct current, 2A, with  
 temperature protection, which  
 disconnects the power circuit  
 under excess temperature (then  
 disconnect the main plug in order  
 to interrupt the circuit)

**MACHINES**

**Lathe**  
 Centre height 50mm  
 Distance between centres 80mm  
**Horizontal milling machine**  
 work area: x=145, y=32, z=32mm  
**Vertical milling machine**  
 work area: x=145, y=32, z=32mm

**PIÈCES INDIVIDUELLES**  
**Broche de réduction U2ML**  
 Nez de la broche: M12x1  
 Alésage: 8mm  
 Roue dentée: 23 et 60 dents  
 2 roulements à billets étanches et  
 lubrifiés  
**Transversal U3ML**  
 Course de réglage: 32mm  
 filet: 1 (M6x1)  
**Longitudinal U9ML**  
 Course de réglage: 145mm  
 filet: 1 (M6x1 left)  
**Moteur U4ML**  
 12 V courant continu  
 Puissance absorbée jusqu'à 2 A  
 Roue dentée: 10 dents  
 Vitesse à vide: 20.000 t/mn

Caractéristiques techniques

**Poupée mobile U6ML**  
 M12x1  
 Course de fourreau: 30mm  
**Transformateur**  
 prim. 110 - 240 V, 50 - 60 Hz,  
 sec. 12 V, 2A, avec coupecir-  
 cuit thermique (ensuite tirez la  
 prise pour interrompre le circuit  
 électrique)

**MACHINES INDIVIDUELLES**

**Tour**  
 Hauteur de pointes 50mm  
 Entre-pointes 80mm  
**Fraisuse horizontale**  
 de travail:  
 x=145, y=32, z=32mm  
**Fraisuse verticale**  
 de travail:  
 x=145, y=32, z=32mm

**PIEZAS SUELTAS**  
**Cabezal U2ML**  
 Saliente: M12x1  
 Paso de la barra: 8 mm  
 Engrane: 23 ó bien 60  
 dientes, 2 baleros sellados y  
 engrasados  
**Carro transversal U3ML**  
 Recorrido de desplazamiento:  
 32mm  
 screw pitch: 1 (M6x1)  
**Carro longitudinal U9ML**  
 Recorrido de desplazamiento:  
 145 mm  
**Motor U4ML**  
 12 V Corriente continua  
 Energía absorbida hasta 2 A  
 Engrane: 10 dientes  
 Revoluciones: 20.000 rpm

informaciones técnicas

**Contrapunta U6ML**  
 M12x1  
 Carrera de pinol: 30mm  
**Transformador**  
 prim. 110 - 240 V, 50 - 60 Hz,  
 seg. 12 V corriente continua, 2 A,  
 con protección térmica

**MAQUINAS SUELTAS**

**Banco del torno**  
 Altura de puntos 50mm  
 Distancia entre puntos 80mm  
**fresadora horizontal**  
 Distancia: x=145, y=32, z=32mm  
**fresadora vertical**  
 Distancia: x=145, y=32, z=32mm

**个别零件**  
**全金属主轴 U2 ML**  
 主轴螺纹: M12x1  
 主轴孔径: 8mm  
 齿轮缘23齿及60齿 2个滚珠  
 轴承  
**全金属小滑块 U3 ML**  
 行程: 32mm  
 螺距: 1 (M6x1)  
**全金属长滑块 U9 ML**  
 行程: 145mm  
 螺距: 1 (M6x1 左螺纹)  
**马达 U4 ML**  
 12V直流电  
 输入电流最大2A  
 齿轮缘: 10齿  
 额定转速: 20,000转/分钟  
**尾座 U6 ML**  
 尾座螺纹: M12x1  
 尾座行程: 30mm

技术参数

**变压器**  
 输入电压110-240V AC, 50-  
 60Hz  
 输出电压12V直流电, 输出  
 电流2A  
 内附过温自动保护装置 (可  
 切断主插头以中断电路)

**机器**  
**车床:**  
 中心高50mm  
 中心距80mm  
**卧式铣床:**  
 工作范围: x=145, y=32,  
 z=32mm  
**立式铣床:**  
 工作范围: x=145, y=32,  
 z=32mm

**ОТДЕЛЬНЫЕ УЗЛЫ**  
**Шпиндель (передняя бабка) U2ML**  
 Присоединительная резьба: M12x1  
 Внутренний диаметр: 8 мм  
 Зубчатые шкивы: 23 и 60 зубьев  
 2 шарикоподшипника  
**Салазки U3ML (поперечный суппорт)**  
 Перемещение: 32 мм  
 Винт подачи M6x1  
**Салазки U9ML (продольный суппорт)**  
 Перемещение: 145 мм  
 Винт подачи M6x1 (левая резьба)  
**Двигатель U4ML**  
 12 В, постоянный ток  
 Потребляемый ток до 2 А  
 Ведущая шестерня: 10 зубьев  
 Скорость вращения: 20 000 об/мин.  
**Задняя бабка U6ML**  
 Присоединительная резьба: M12x1  
 Перемещение пиноли: 30 мм

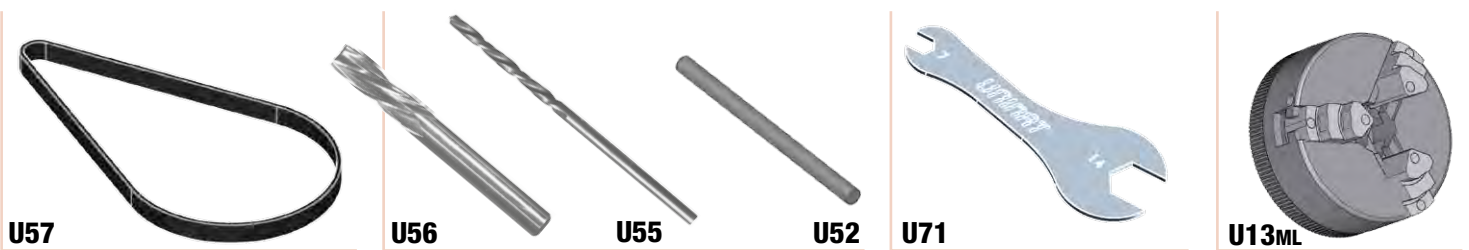
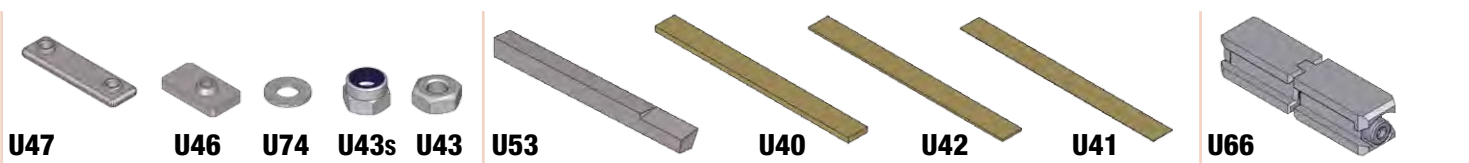
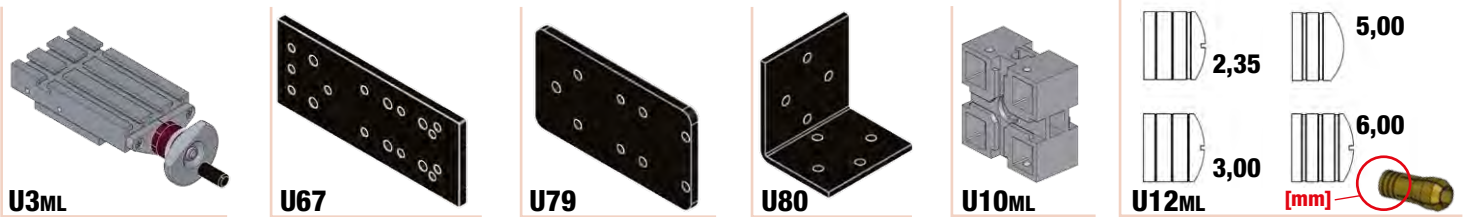
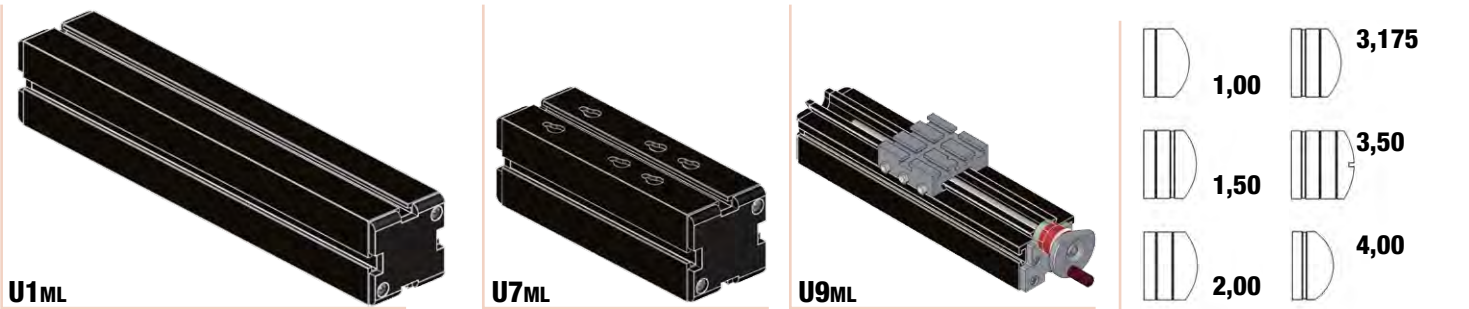
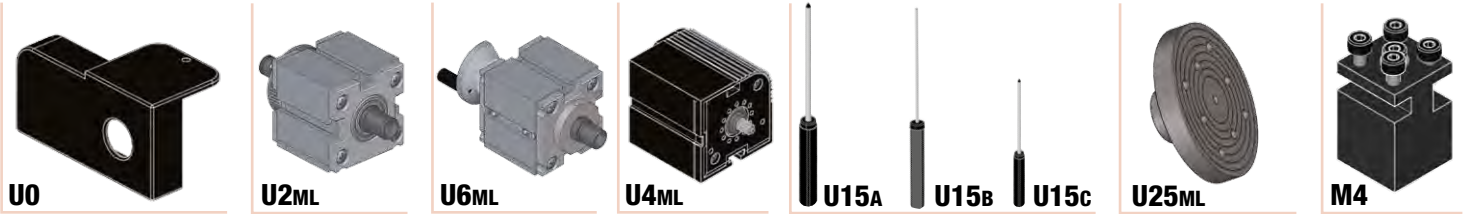
Технические данные

**Трансформатор**  
 Первичное напряжение: 110-240В,  
 50-60 Гц, Вторичное напряжение:  
 12В, постоянный ток 2А, с  
 температурной защитой, которая  
 при перегреве отключает питание  
 двигателя (в этом случае нужно  
 отключить трансформатор от сети).

**СТАНКИ**  
**Токарный станок**  
 Высота центров 50 мм  
 Расстояние между центрами 80 мм  
**Горизонтальный фрезерный станок**  
 Рабочее поле: x=145, y=32, z=32 мм  
**Вертикальный фрезерный станок**  
 Рабочее поле: x=145, y=32, z=32 мм

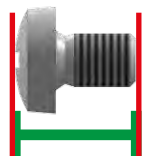
		DE	EN	FR	ES	中国 (ZH)	RU	
U0	1	Riemen-Abdeckung	Drive belt cover	Couvert de courroie	Capa protectora	皮带保护罩	Кожух приводного ремня	A1A 000 010
U1ML	1	Maschinenbett, lang	Machine bed, long	Banc, grand	Bancada grande	长机座	Станина длинная	A1A 020 000SW
U2ML	1	Motorvorgelege	Countershaft	Broche de réduction	Cabezal	全金属主轴	Шпиндель	A1M 035 000
U3ML	2	Querschlitzen	Cross slide	Chariot, petit	Carro, pequeño	全金属小滑块	Салазки поперечные	A1M 060 000
U4ML	1	Motor	Motor	Moteur	Motor	马达	Двигатель	162 420MH-S
U6ML	1	Reitstock	Tailstock	Poupée mobile	Contrapunta	全金属尾座	Бабка задняя	A1M 040 000
U7ML	1	Maschinenbett, kurz	Machine bed, short	Banc, petit	Bancada pequeña	全金属短机座	Станина короткая	A1A 010 000SW
U9ML	1	Längsschlitzen	Longitudinal slide	Chariot, grand	Carro, grande	全金属长滑块	Салазки продольные	164 480 MH
U10ML	2	Zwischenstück	Intermediate piece	Pièce intermédiaire	Pieza intermedia	全金属中介块	Проставка	A1M 000 100
U12ML	1	10 Stk Spannzange 1-6 mm	10 pcs Collet 1 - 6 mm	10 pic Pince 1 - 6 mm	10 tro Pinza 1 - 6 mm	10 片 金属夹头1-6 mm	10 Пьеса Цанги 1 - 6 mm	162 460MH
U13ML	1	Dreibackenfutter	Three-jaw chuck	Mandrin à trois mors	Mandril de tres mordazas	3爪夹头	Патрон 3-кулачковый	A1A 071 000
U15A	1	Schraubendreher #2	Screwdriver #2	Tourne-vis #2	Destornillador #2	螺丝刀2#	Отвертка Philips № 2	ZWZ 980 030
U15B	1	Inbusschraubendreher	Screwdriver allen key 2.5mm	Tourne-vis hexagonale 2,5mm	Destornillador allen 2,5mm	内六角扳手2.5 mm	Отвертка 6-гранная 2,5 мм	ZWZ 980 075
U15C	1	Schraubendreher #0	Screwdriver #0	Tourne-vis #0	Destornillador #0	螺丝刀0#	Отвертка Philips № 0	ZWZ 980 000
U25ML	1	Aufspannscheibe ML	Clamping plate ML	Disque de ponçage ML	Disco para papel abras. ML	铝质面板	Планшайба	162 080 MH
U31	12	Schraube M4x10	Screw M4x10	Vis M4x10	Tornillo M4x10	螺钉M4x10	Винт M4x10	ZSR M40 410
U35	3	Schraube M4x25	Screw M4x25	Vis M4x25	Tornillo M4x25	螺钉M4x25	Винт M4x25	ZSR M40 425
U36	4	Schraube M4x16	Screw M4x16	Vis M4x16	Tornillo M4x16	螺钉M4x16	Винт M4x16	ZSR M40 416
U37	8	Schraube M4x8	Screw M4x8	Vis M4x8	Tornillo M4x8	螺钉M4x8	Винт M4x8	ZSR M40 408
U38	9	Schraube M4x6	Screw M4x6	Vis M4x6	Tornillo M4x6	螺钉M4x6	Винт M4x6	ZSR M40 406
U40	2	Drehstahlunterl. 0,1 mm	Small part 0,1 mm	Plaquette 0,1 mm	Plaquita 0,1 mm	压条0.1 mm	Прокладка 0,1 мм	A1A 000 170
U41	2	Drehstahlunterl. 0,4 mm	Small part 0,4 mm	Plaquette 0,4 mm	Plaquita 0,4 mm	压条0.4 mm	Прокладка 0,4 мм	A1A 000 190
U42	2	Drehstahlunterl. 1,0 mm	Small part 1,0 mm	Plaquette 1,0 mm	Plaquita 1,0 mm	压条1.0 mm	Прокладка 1,0 мм	A1A 000 180
U43	1	Mutter M4	Nut M4	Ecrou M4	Tuerca M4	六角螺母M4	Гайка M4	ZMU 340 400
U43s	1	Sicherungsmutter M4	Locking nut M4	Ecrou sécurité M4	Tuerca M4 seguridad	防松螺母M4	Гайка M4 самоконтрающаяся	ZMU 340 120
U46	14	Nutenstein	Slot nut	Boulon en «T»	Pernos "T"	单孔螺母	Гайка пазовая	A1A 060 040
U47	7	Klemmplatte	Camping plate	Elément en «T»	Elemento "T"	双孔螺母	Гайка пазовая двойная	A1A 010 020
U48ML	2	Spannzangenhalter	Collet holder	Porte-pinces	Porta-pinza	固定铜帽	Гайка зажимная для цанг	A1A 000 072
U49	4	Spannklaue	Clamping jaw	Mors de serrage	Brida de sujeción	夹板	Прихват Прихват	A1A 000 090
U49ML	2	Spannklaue ML	Clamping jaw ML	Mors de serrage ML	Brida de sujeción ML	夹板 ML	Прихват Прихват ML	A1Z 490 000
U50	2	Schraube M4x70	Screw M4x70	Vis M4x70	Tornillo M4x70	螺钉M4x70	Винт M4x70	ZSR M40 470
U51	1	Inbusschlüssel 2 mm	Allen key 2 mm	Clé hexagonale 2 mm	Llave allen 2 mm	内六角扳手2 mm	Ключ 6-гранный 2 мм	ZWZ 110 200
U52	2	Stift	Rod	Cheville	Perno	锁杆	Вороток	ZST 110 345
U53	1	Außendrehstahl	Tool for outs. turning	Outil à tourner	Herramienta para tor. exter.	外车刀	Резец токарный	A1A 000 080
U54	1	Körnerspitze	Center	Pointe	Punto	中心锥	Центр	A1A 000 130
U54ro	1	Präzisions Rollkörner	Precision live center	Contre-pointe tournante précision	Contra punto giratorio precisión	精密活顶尖	Центр вращающийся	164 450 MH
U55	1	Bohrer	Drill	Mèche	Broca	钻头	Сверло	ZWZ 700 020
U56	1	Fräser	Milling head	Fraise	Fresa	铣刀头	Фреза концевая	ZWZ 560 030
U57	1	Antriebsriemen 87	Drive belt 87	Courroie 87	Correa 87	电机皮带87	Ремень приводной 87 мм	ZRM 733 087
U65	1	Inbusschlüssel 2,5 mm	Allen key 2,5 mm	Clé hexagonale 2,5 mm	Llave allen 2,5 mm	内六角扳手2.5 mm	Ключ 6-гранный 2,5 мм	ZWZ 110 250
U66	7	Verbindungselement	Connection piece	Pièce de connexion	Elemento de conexión	连接件	Сухарь соединительный	A1A 00 ZINSK
U67	2	Fixierplatte groß	Stabilizing plates	Plaques de fixation	Platos de fijación	固定片	Пластина стабилизирующая	A1Z 470 010
U69	4	Schraube M4x12	Screw M4x12	Vis M4x12	Tornillo M4x12	螺钉M4x12	Винт M4x12	ZSR M40 412
U70	1	Schraube M4x40	Screw M4x40	Vis M4x40	Tornillo M4x40	螺钉M4x40	Винт M4x40	ZSRM440ISK
U71	1	Gabelschlüssel 7 / 14 mm	Fork wrench 7 / 14 mm	Clé de fourche 7 / 14 mm	llave de furca 7 / 14 mm	扳手 7 / 14 mm	Ключ гаечный 7 / 14 мм	ZWZ 400 700
U74	18	Beilagscheibe	Plain washer	Rondelle	Arandela	垫片	Шайба	ZSB 250 430
U75	1	Inbusschlüssel 3,0 mm	Allen key 3,0 mm	Clé hexagonale 3,0 mm	Llave allen 3,0 mm	内六角扳手3 mm	Ключ 6-гранный 3,0 мм	ZWZ 110 300
U79	3	Fixierplatte klein	Stabilizing plates small	Plaques de fixation petits	Platos de fijación pequeños	小固定片	Пластина стабилизирующая малая	A1Z 470 000
U80	2	Befestigungswinkel	Stabilizing angle	Angle de fixation	Escuadra de fijación	直角固定座	Угольник стабилизирующий	A1Z 480 000
M4	1	Mehrfachstahlhalter	2 position tool post	Porte outil 2 position	Fijación para herramienta torno	两段刀座	Резцедержатель двухместный	A1M 000 091

		DE	EN	FR	ES	中国 (ZH)	RU	
ohne Abbildung / without picture / sans figure / sin ilustración / 无图片 / Без рисунка								
	1	Netzteil 12V	12V adaptor	12V Transformateur	12V Transformador	变压器12V	Трансформатор 12 В	161 312
U24	2	Schleifpapier 100 / 150	Sanding paper 100/150	disques abrasifs 100/150	papel de lijar 100/150	砂纸	Наклейка наждачная	A1Z 110 010 / 030
	1	1 Set Kunststoffbacken	1 set plastic jaws	1 set mors plastique	1 conjunto mordaza de plástico	塑料夹头1组	1 комплект пластиковых кулачков	A1A 070 031
	1	Betriebsanleitung	Instructions for use	Mode d'emploi	Instrucciones para uso	使用说明	Руководство пользователя	VS 1610



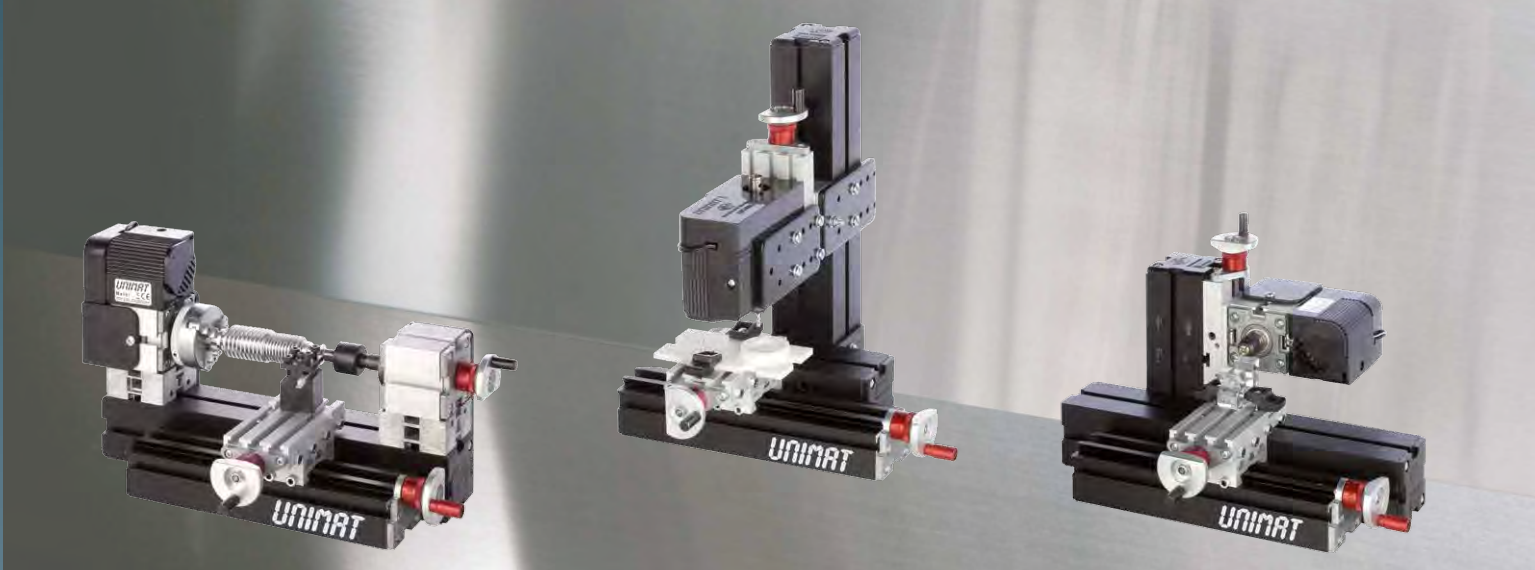
- M4x6 (U38)
- M4x8 (U37)
- M4x10 (U31)
- M4x12 (U69)
- M4x14

- M4x16 (U36)
- M4x25 (U35)
- M4x50 (U33)
- M4x70 (U50)
- M3x35 (U34)

- M3x40
  - M2x8 (Ub)
- 

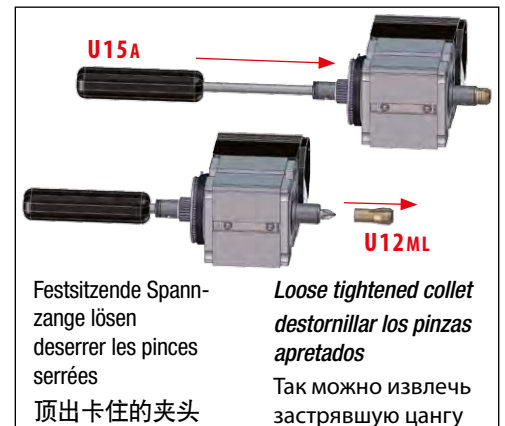
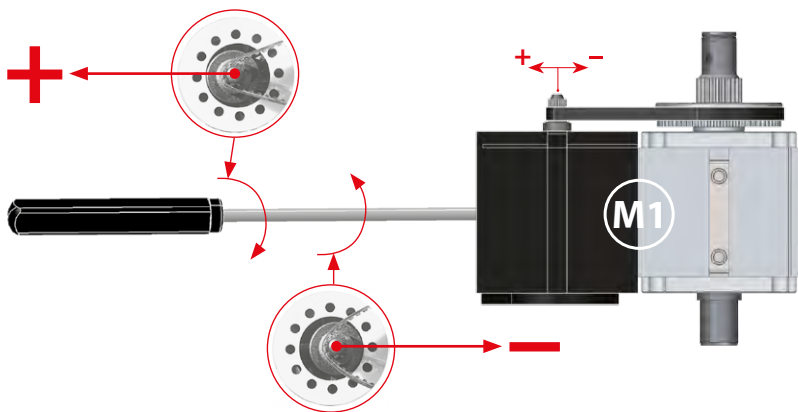
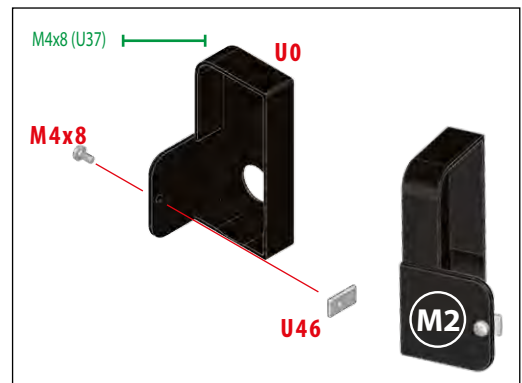
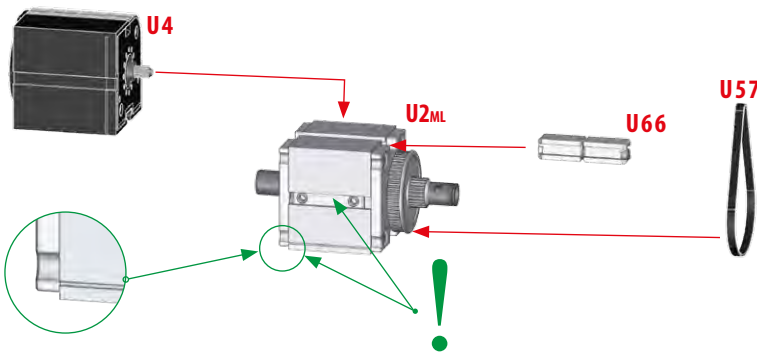


# UNIMAT ML - METALLINE [12+]

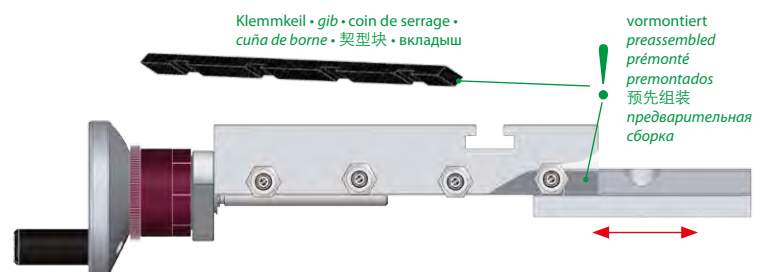


## Motor-Getriebe • Motor-Gear • Bloc Moteur • Motor-Cabezal • 马达齿轮单元 • мотор-редуктор

<http://www.thecooltool.com/videos/>

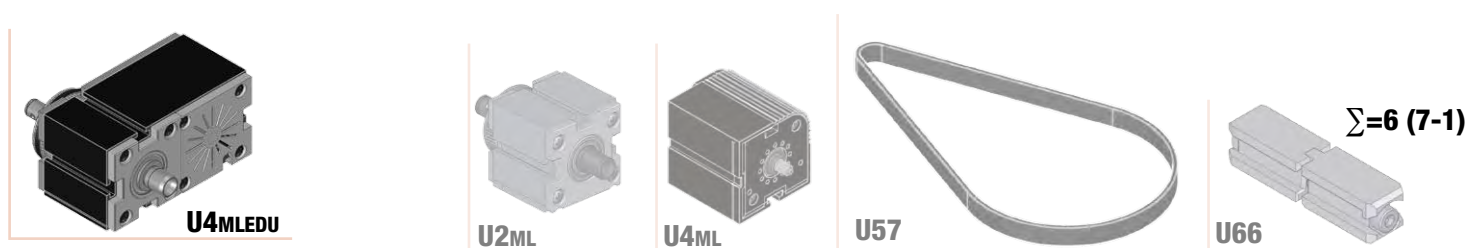


## Kreuzschlitten • Cross slide • Chariot, petit • Carro, pequeño • 全金属小滑块 • Салазки поперечные

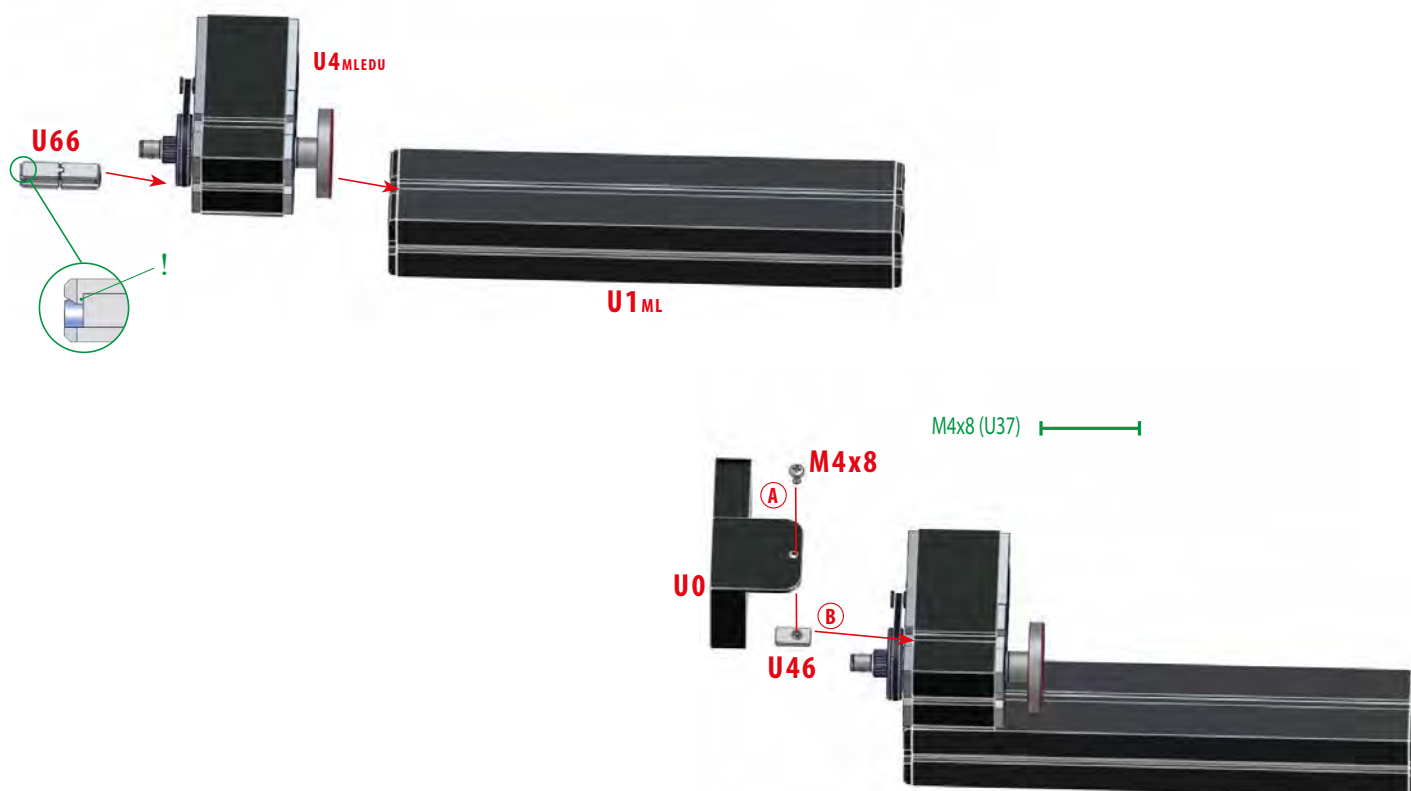


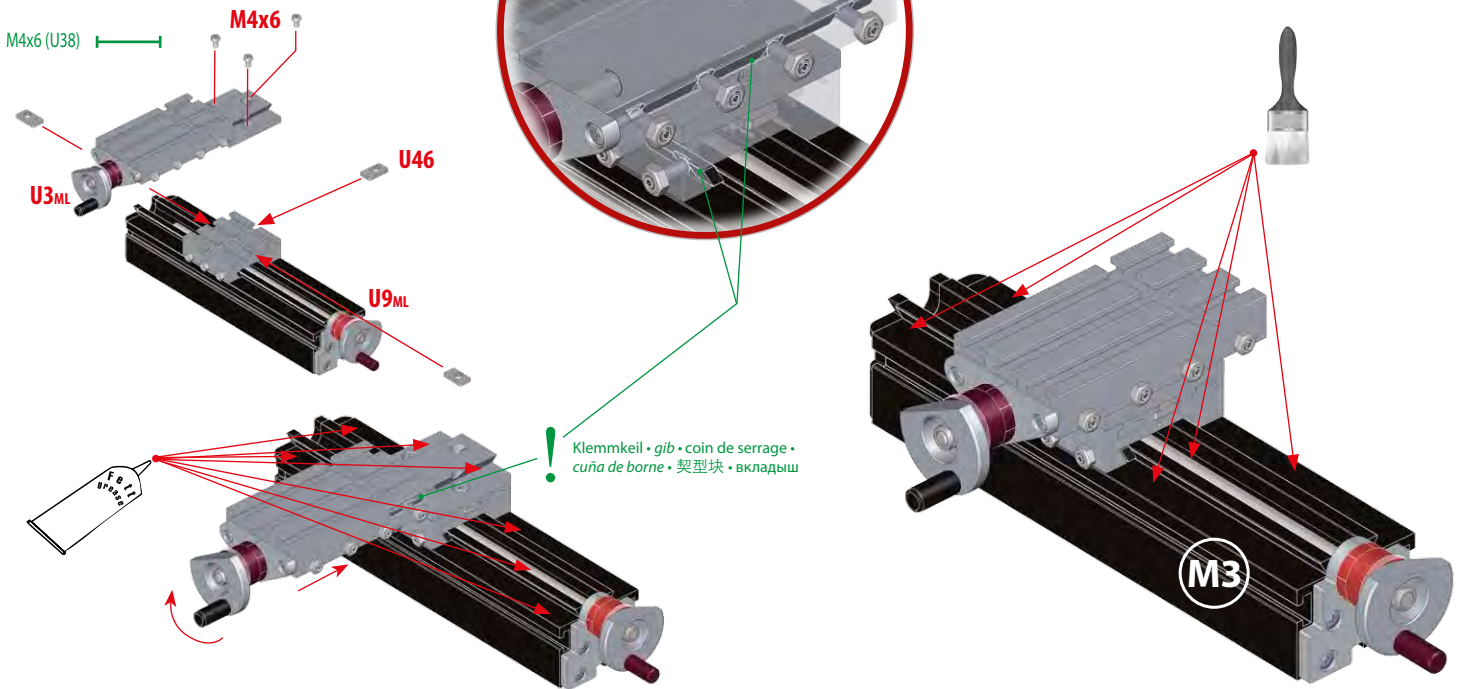
**Variante • Variant • Variante • Variante • 變種 • вариант**

		DE	EN	FR	ES	中国 (ZH)	RU	
U4MLEDU	1	Antriebseinheit ML	Drive unit ML	EDU-Moteur	EDU-Motor	EDU-马达	EDU-Двигатель	164 420
<p>U4MLEDU ersetzt M1 (folgende Teile sind nicht enthalten) / U4MLEDU replaces M1 (following parts are not included) / U4MLEDU remplace M1 (les pièces suivantes ne sont pas incluses) / U4MLEDU reemplaza M1 (las siguientes partes no están incluidas) / U4MLEDU 取代 M1 (不包括以下部分) / U4MLEDU заменяет M1 (следующие части не включены)</p>								
U2ML	-	Motorvorlege	Countershaft	Broche de réduction	Cabezal	全金属主轴	Шпиндель	A1M 035 000
U4ML	-	Motor	Motor	Moteur	Motor	马达	Двигатель	162 420MH-S
U57	-	Antriebsriemen 87	Drive belt 87	Courroie 87	Correa 87	电机皮带87	Ремень приводной 87 мм	ZRM 733 087
U66	-1	Verbindungselement	Connection piece	Pièce de connexion	Elemento de conexión	连接件	Сухарь соединительный	A1A 00 ZINSK



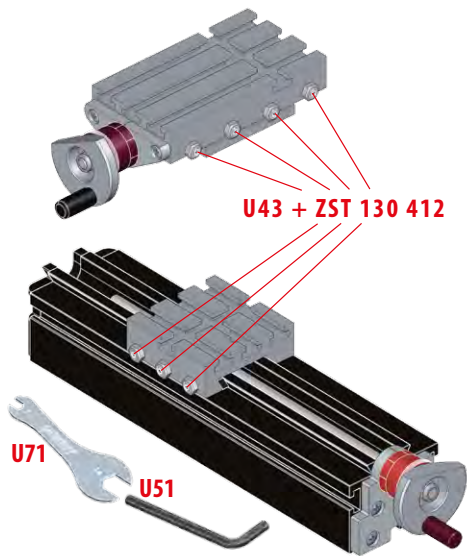
**Montagebeispiel • Assembly example • Exemple de montage • Ejemplo de montaje • 安裝例子 • пример монтажа**





! Klemmkeil • gib • coin de serrage •  
cuña de borne • 契型块 • вкладыш

## Einstellen der Schlitten • Adjusting the slides • Vérification du jeu • Ajustar los carros • 调整滑块 • Регулировка салазок



1. Mutter (U43) mit U71 öffnen, Spiel mit Wurmschraube M4x12 einstellen (U51) – (U43) wieder festziehen.
2. Die Schlitten regelmäßig warten und reinigen: mit einer kleinen Bürste Späne und anderes entfernen und nachfetten.

1. Ouvrir écrou (U43) avec clé U71. Ajuster le jeu avec vis M4x12 et U51 – fixer U43 après.

2. Nettoyez les chariots périodiquement: avec petit pinceau.

1. 用U71松开螺母 (U43), 用扳手U51调整螺丝 M4x12, 调整完成后, 锁紧防松螺母。

2. 保持滑块正常的活动范围: 用刷子清洁, 在燕尾槽表面加润滑油。

1. Open nut (U43) with U71, adjust play (U51) with screws M4x12 – after adjusting, retighten the locking nuts.

2. Maintain the slides at regular intervals: clean with a brush and lubricate the gliding surface.

1. Abrir tuerca (U43) con U71. Controlar el espacio con tornillos especiales M4x12 y U71 – después fijar U43.

2. Mantener y limpiar periódicamente todos los carros con un cepillo pequeño.

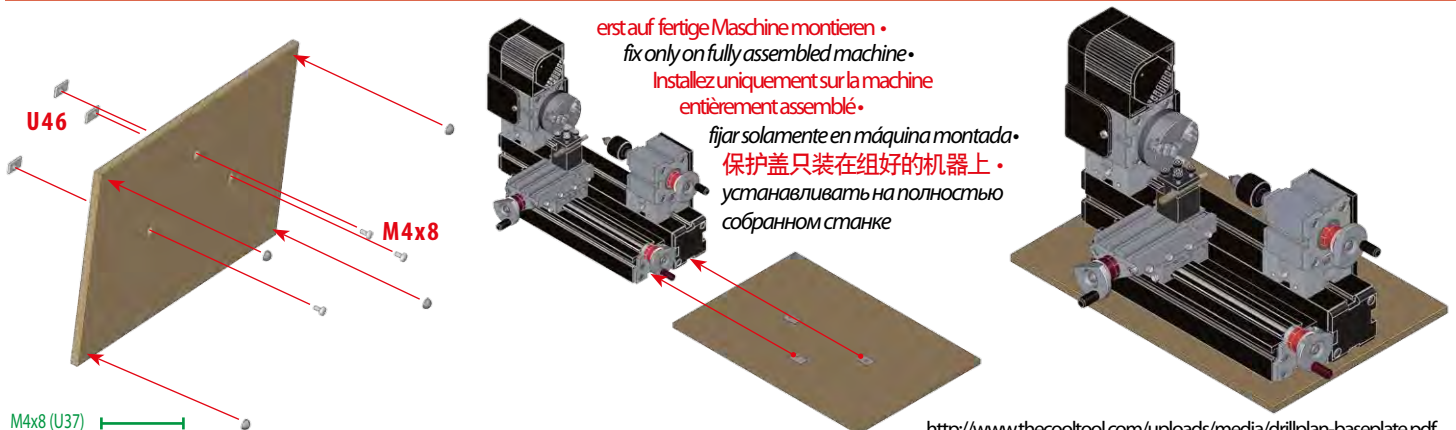
1. Ослабьте гайки U43 ключом U71, отрегулируйте зазор в салазках, вращая винты M4x12 шестигранником U51. После регулировки затяните гайки.

2. Регулярно чистите салазки жесткой кистью и смазывайте трущиеся поверхности.

Zubehör – 163 400  
accesorio – 163 400

accessory – 163 400  
配件 – 163 400

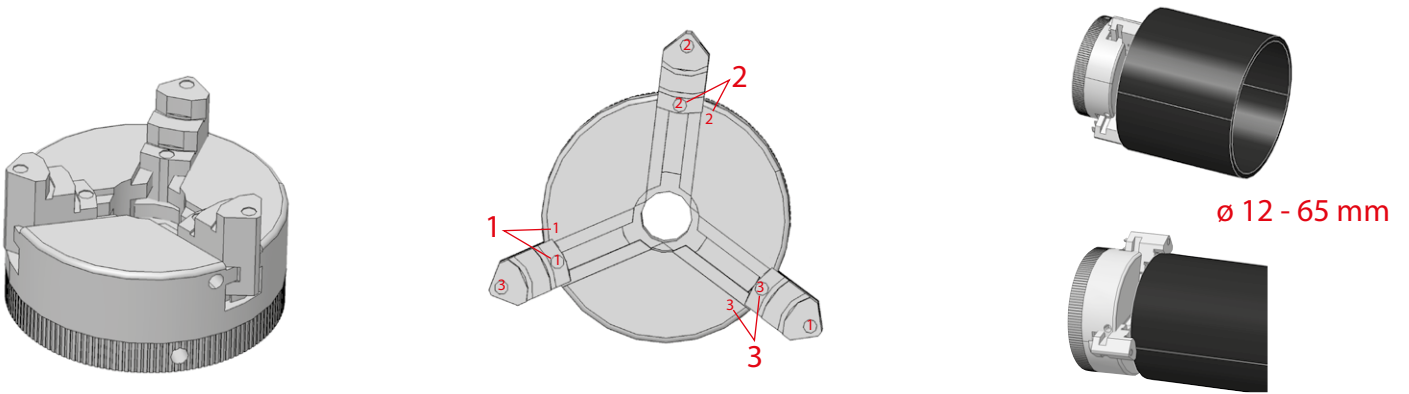
accessoire – 163 400  
аксессуары – 163 400



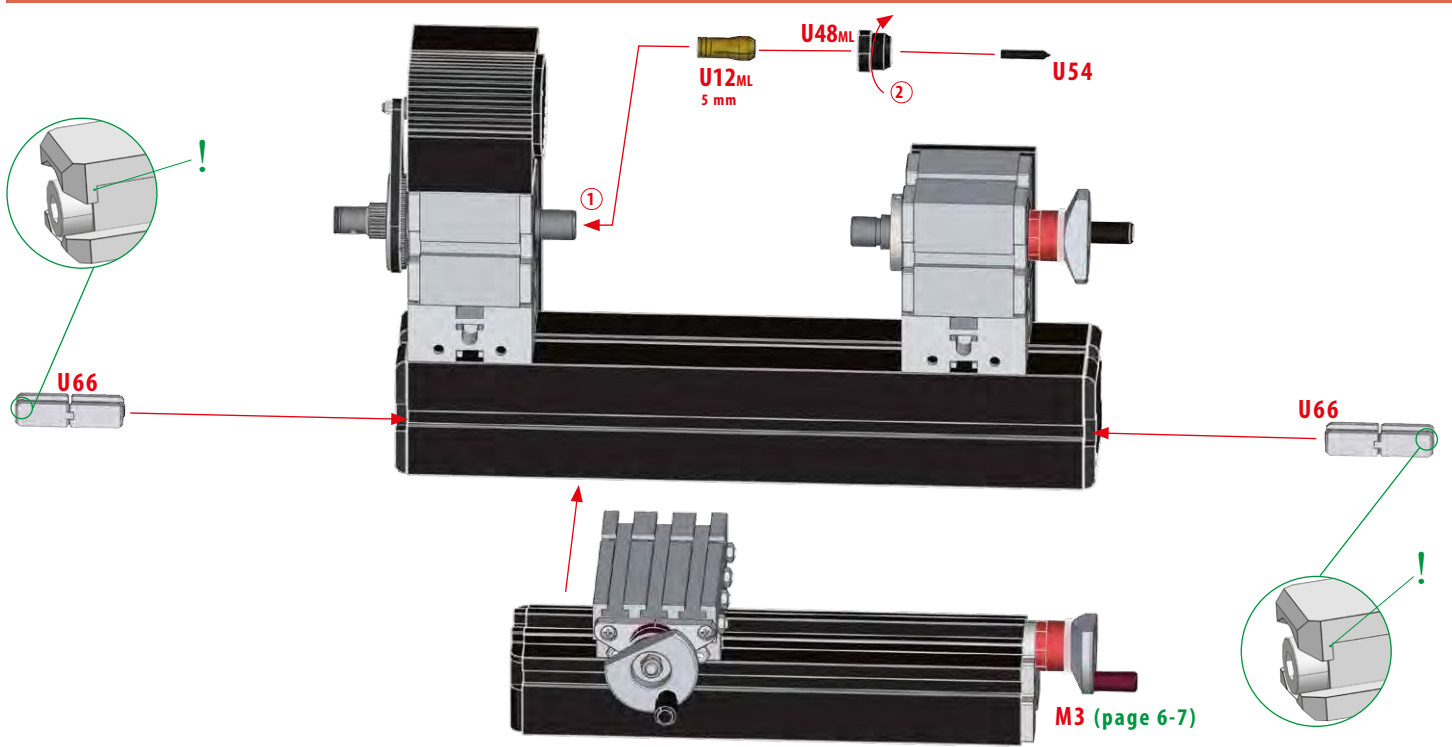




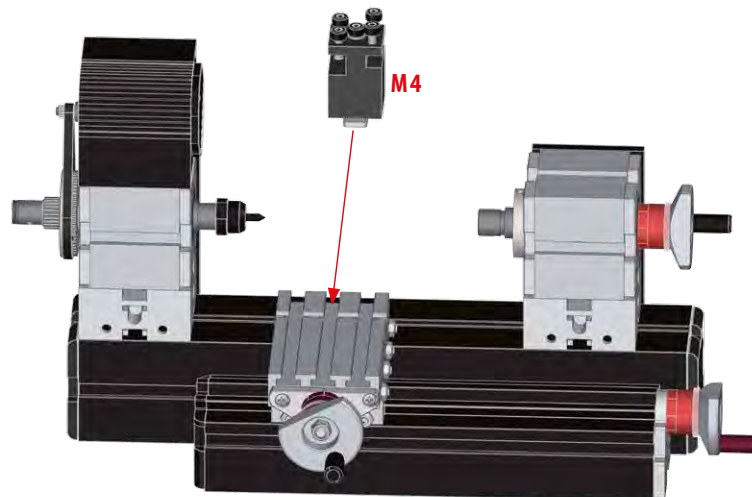




**5**

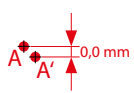


**6**



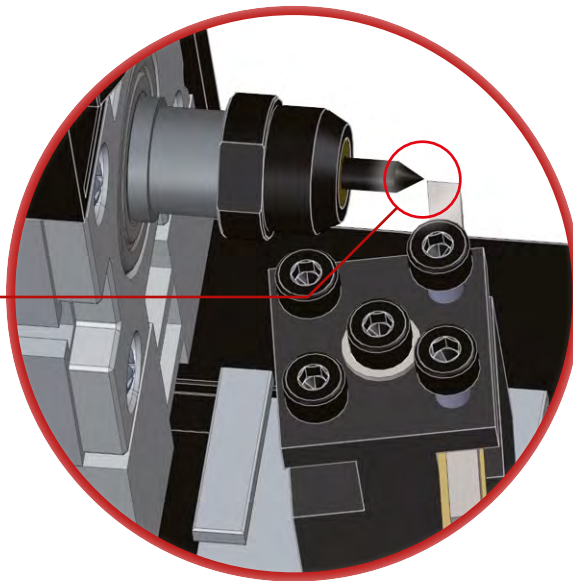


# UNIMAT ML - METALLINE [12+]

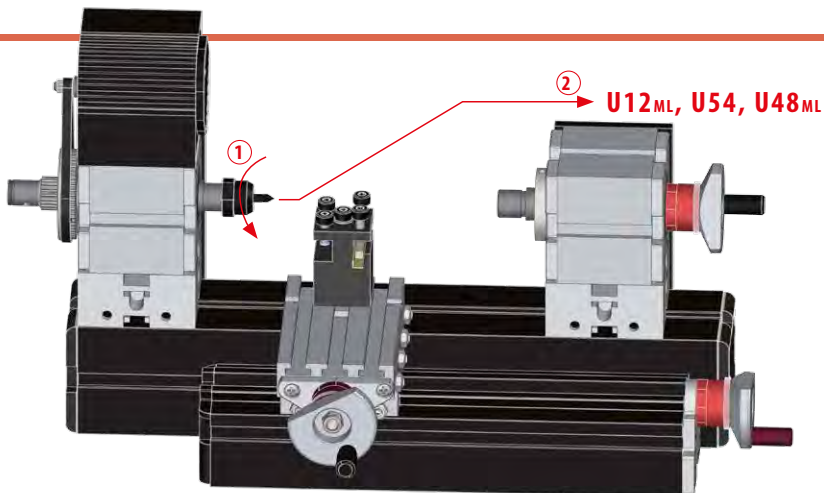


- 0,1 mm
- 0,4 mm
- 1,0 mm

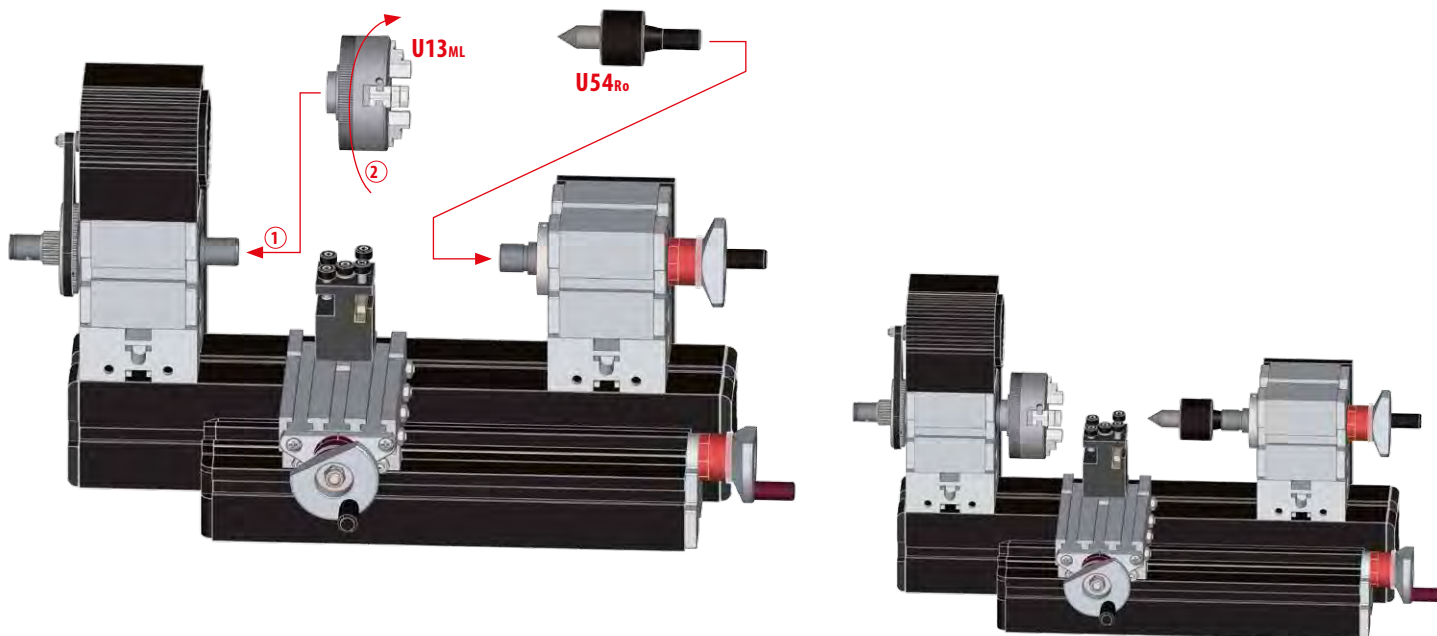
U40 - U42



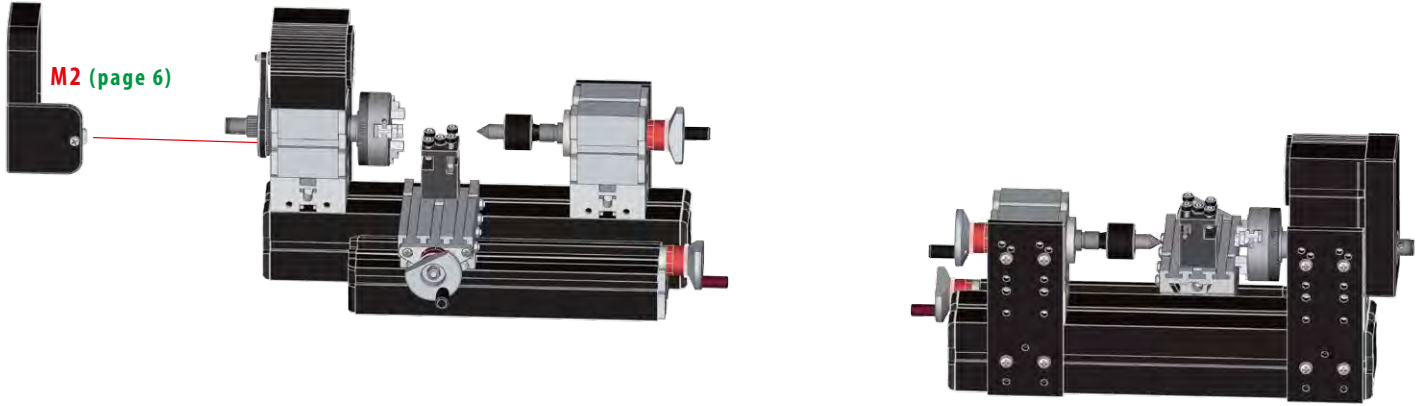
7



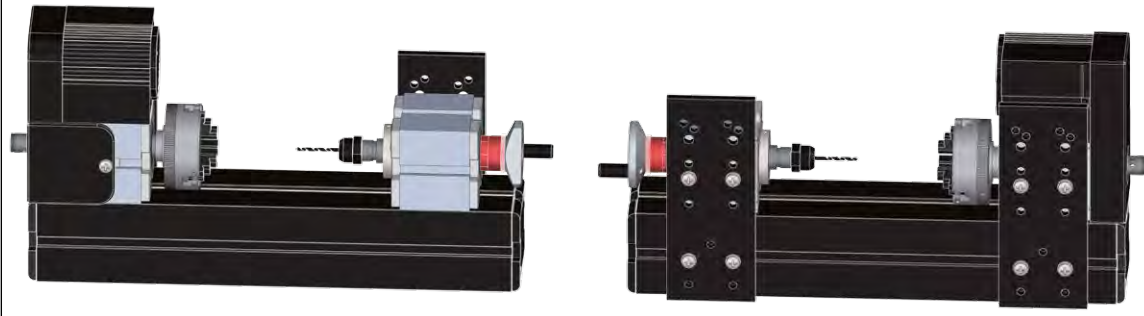
8



9

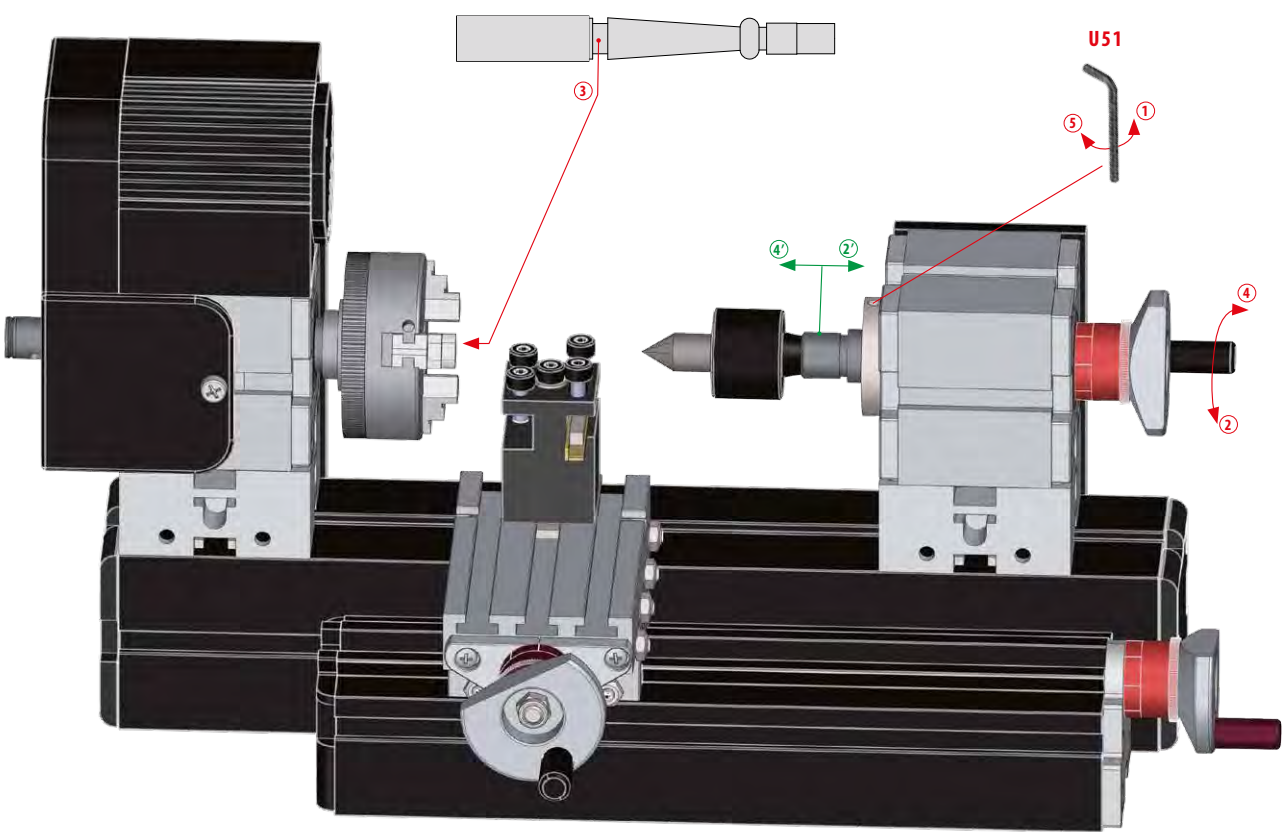


Variante • Variant • 变化 • Вариант



Zentrierbohrmaschine  
 Center drilling machine  
 Perceuse à centrer  
 Taladradora de centrar  
 中心钻床  
 Центральное сверление

10



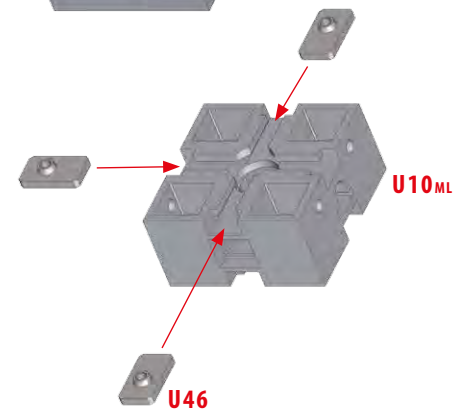
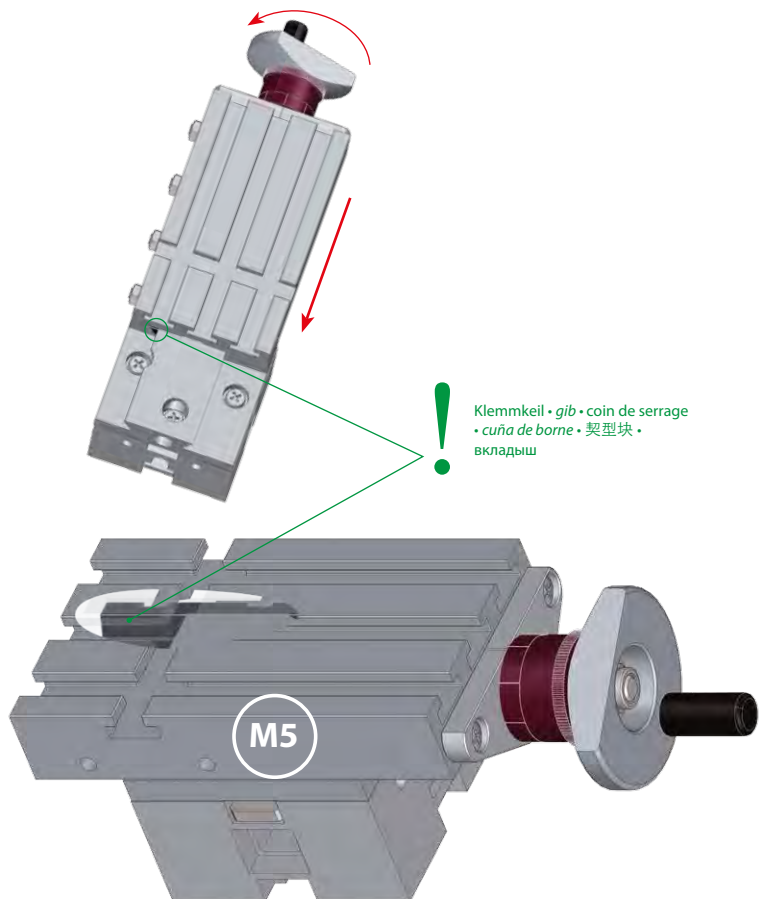
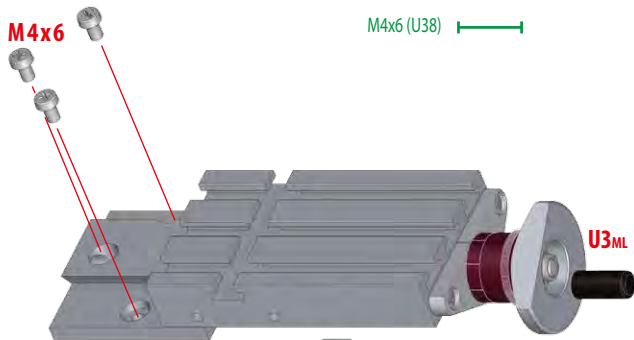
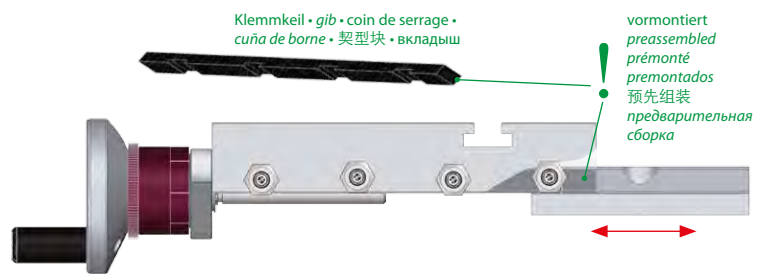
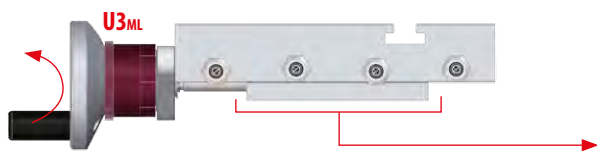
# UNIMAT M METALLINE [12+]



**Vertikal Fräsmaschine**  
**Vertical milling machine**  
**Fraiseuse verticale**  
**Fresadora vertical**  
**立式铣床**  
**Вертикальный фрезерный станок**

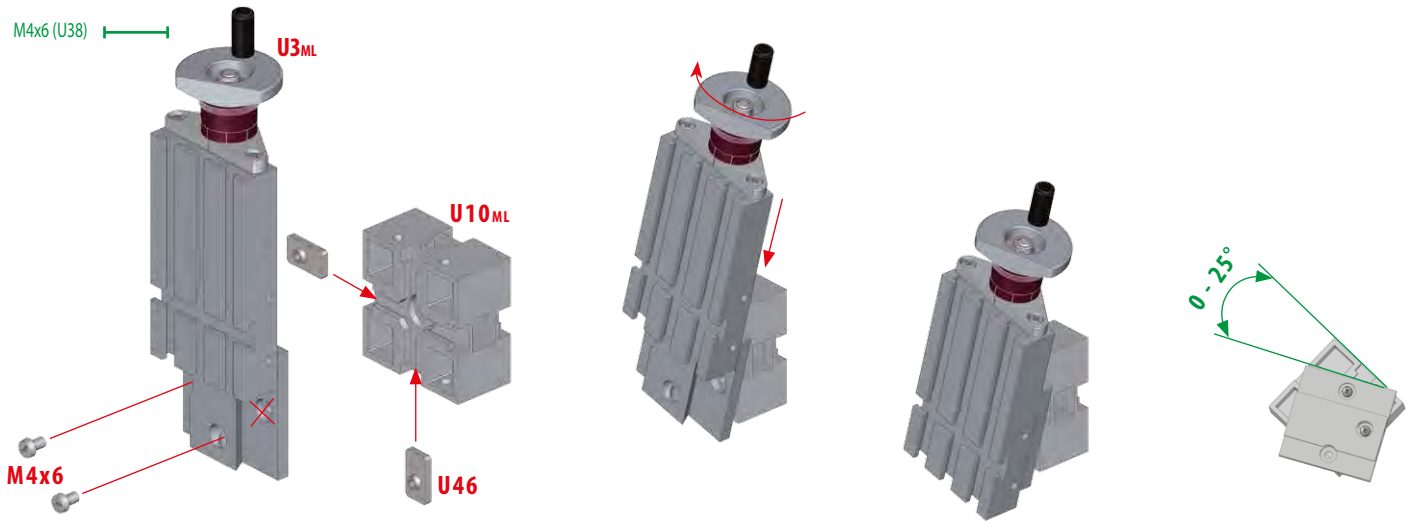
**1**

<http://www.thecooltool.com/videos/>

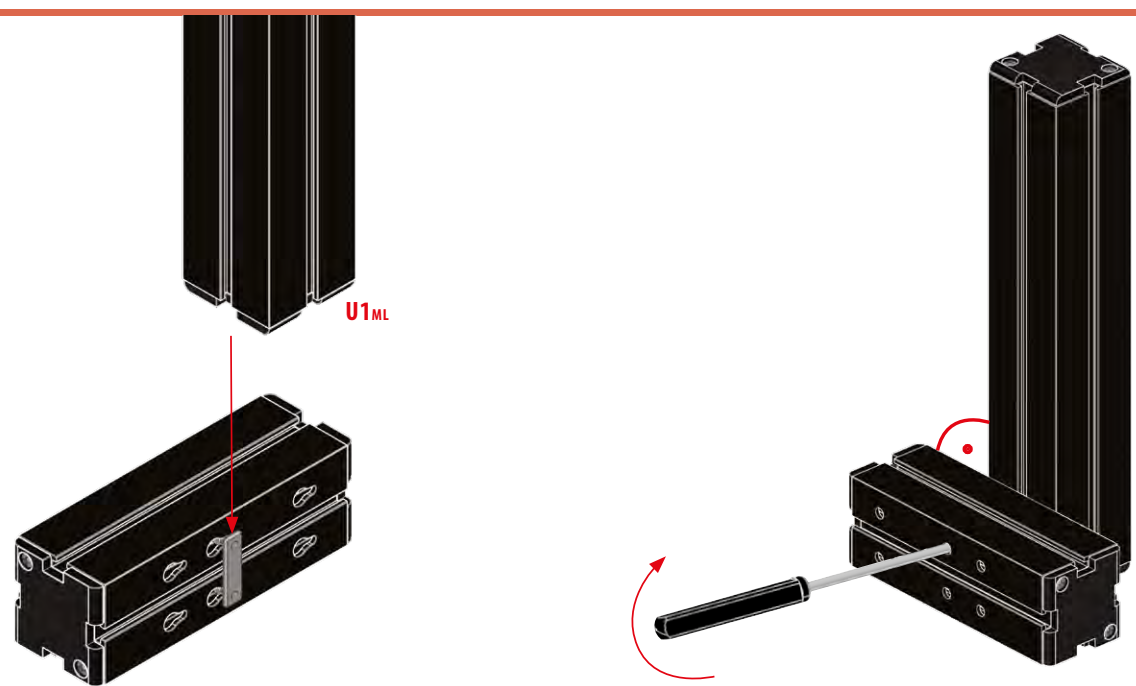
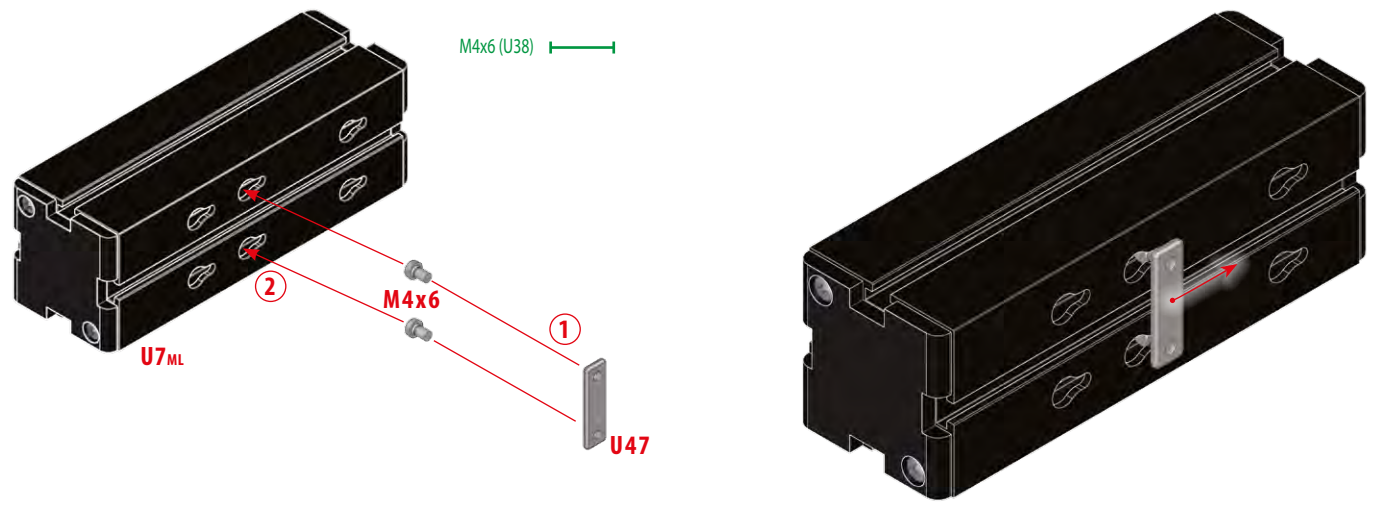




Вариант • Variant • 变化 • Вариант

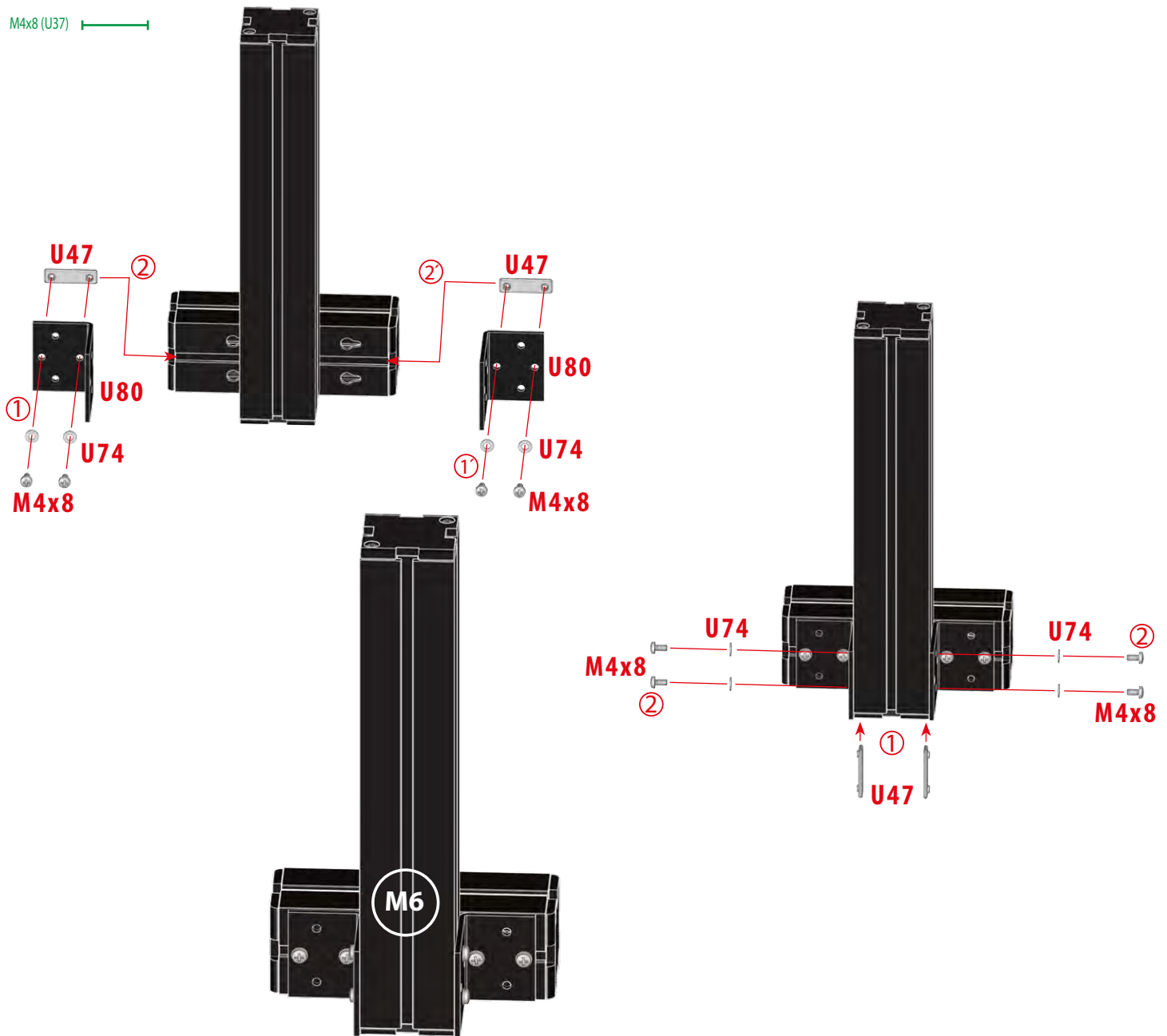


2

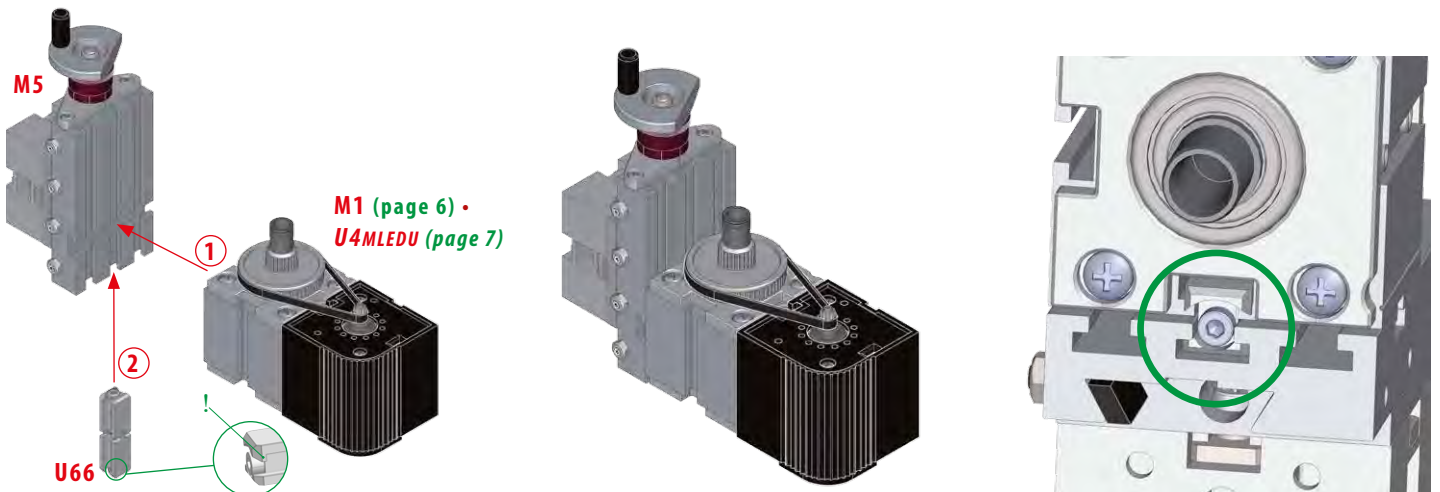


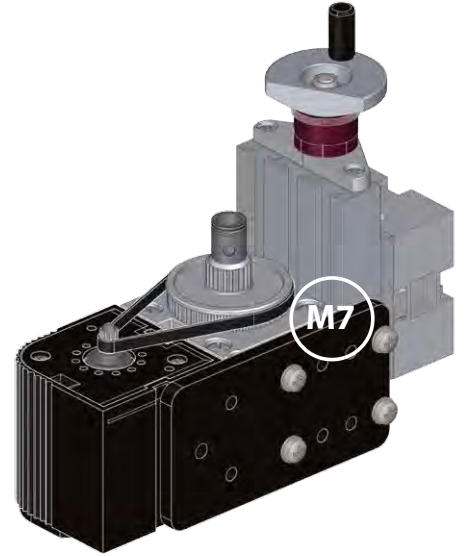
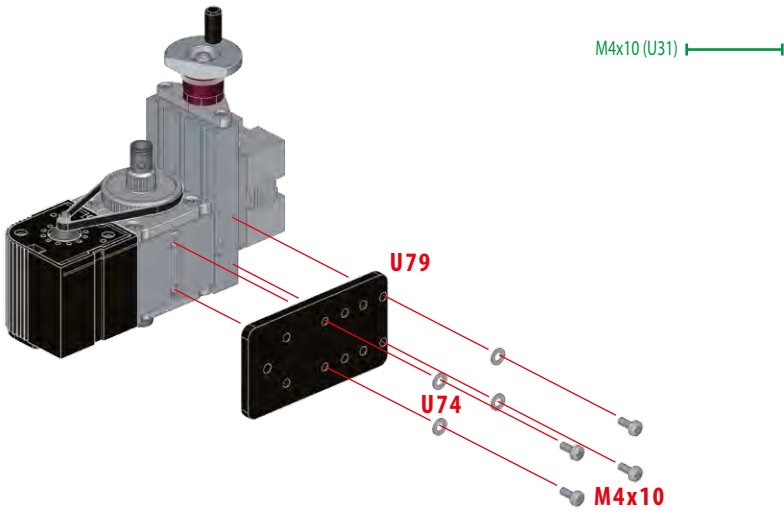
# UNIMAT ML - METALLINE [12+]

M4x8 (U37)

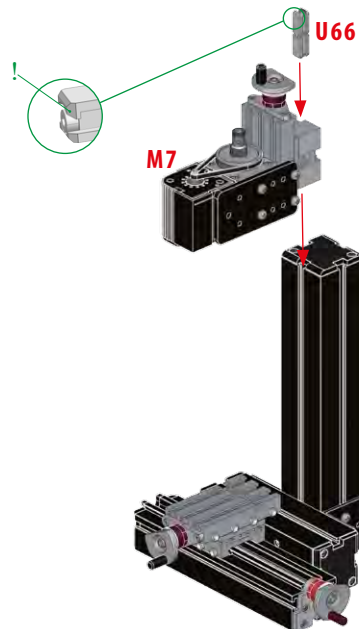
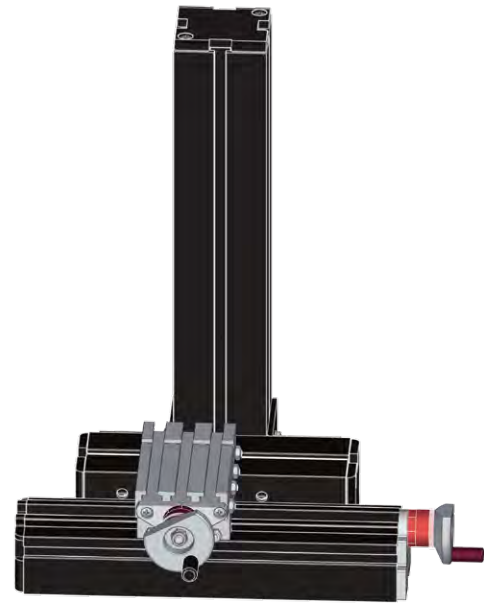
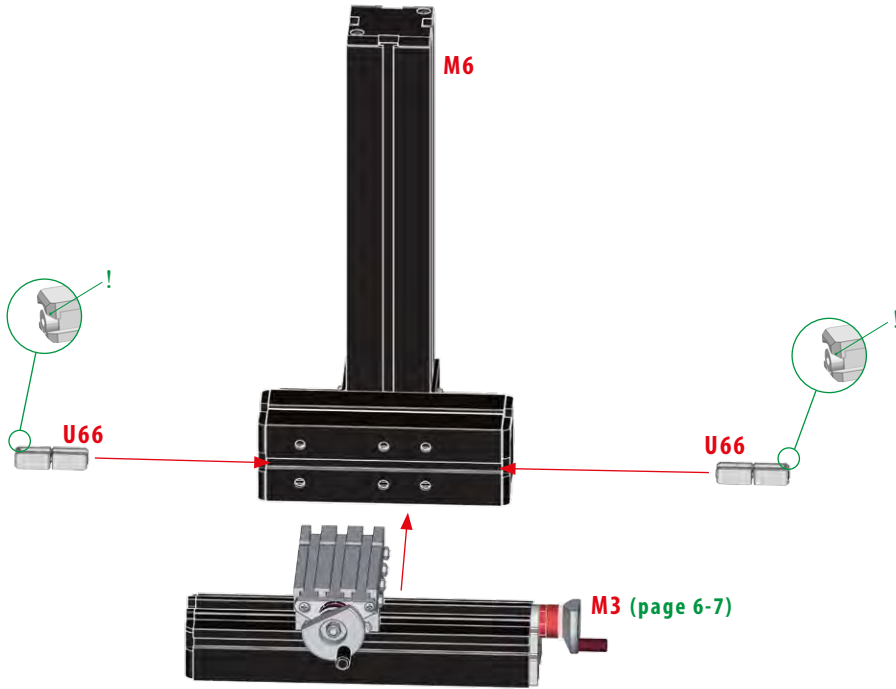


5



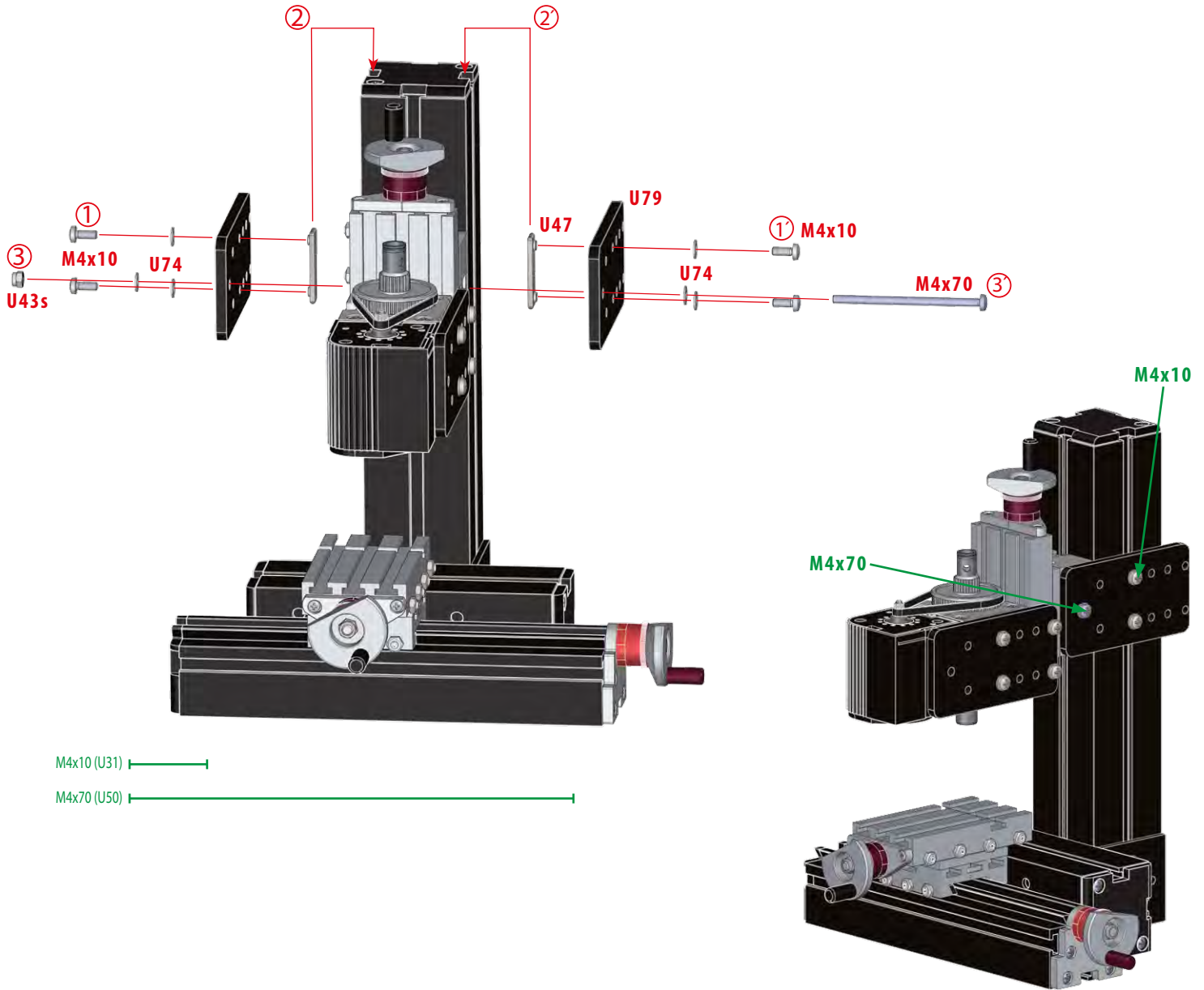


6

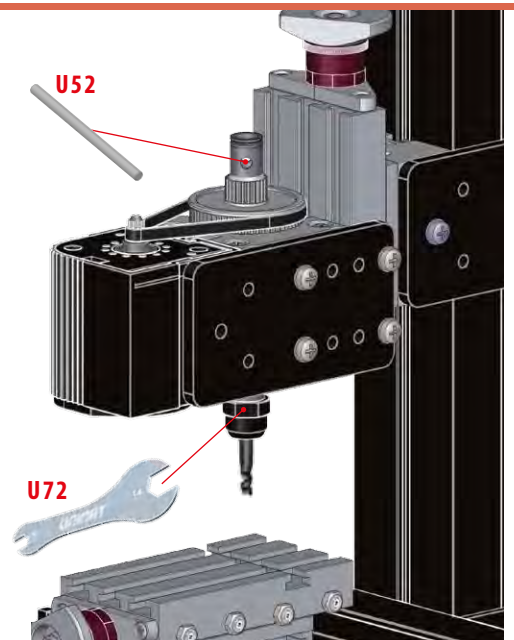
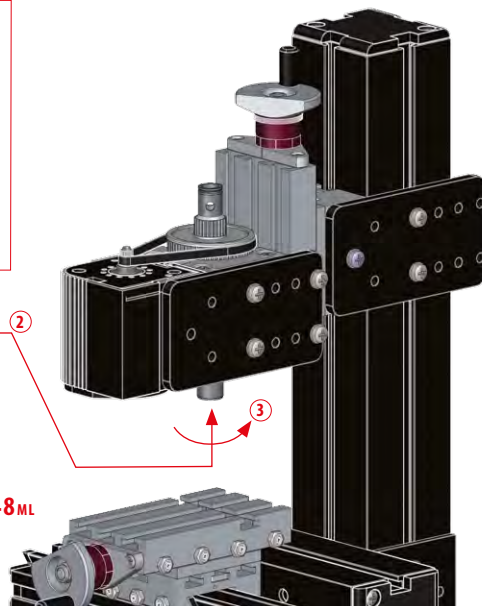
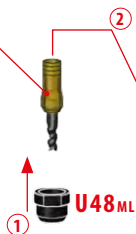
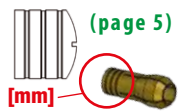
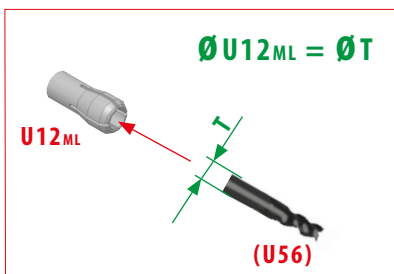




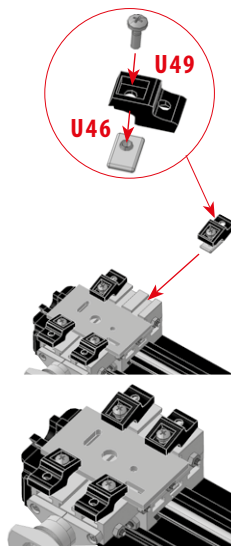
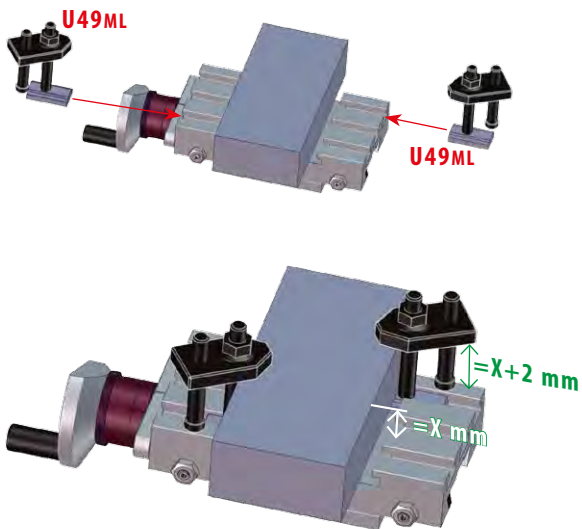
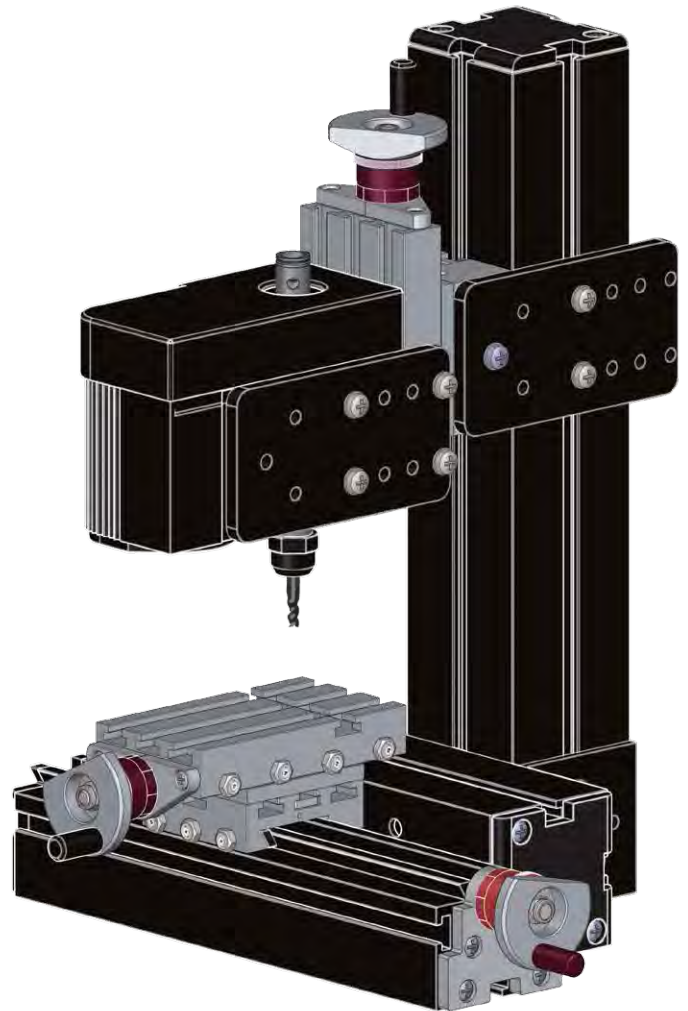
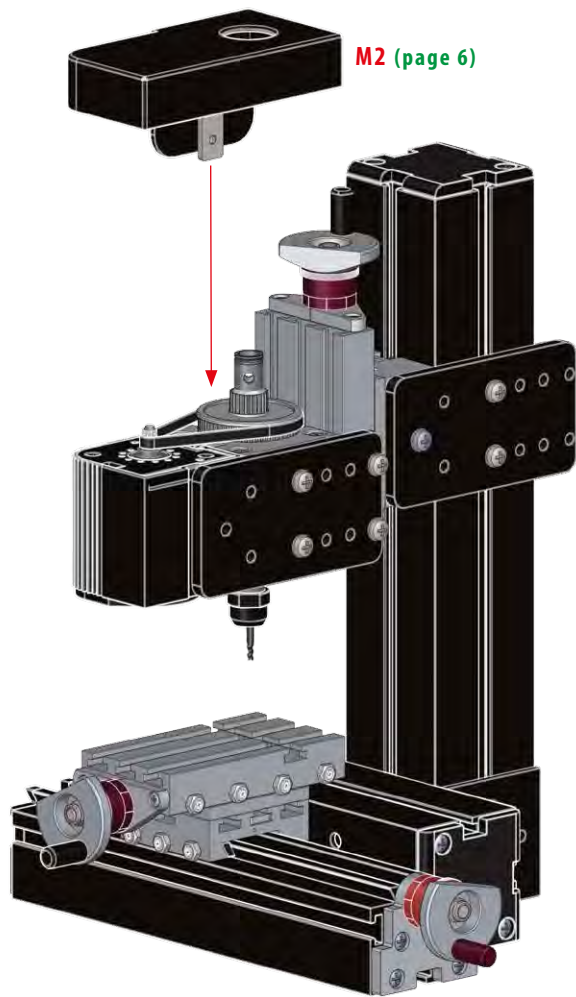
# UNIMAT ML - METALLINE [12+]



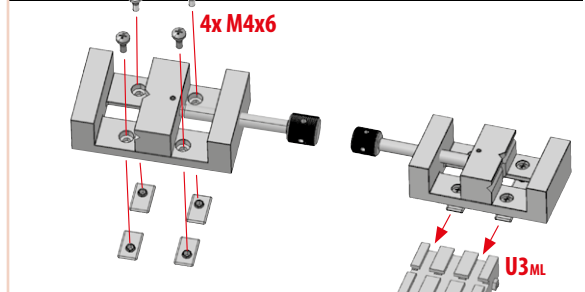
## 7



8



Optional – Frässhraubstock aus Stahl  
 Optional – milling vise (steel)  
 En option – étau métallique  
 Opcional – mordaza metálica  
 选配零件-虎钳 (钢制)  
 Опция - стальные тиски



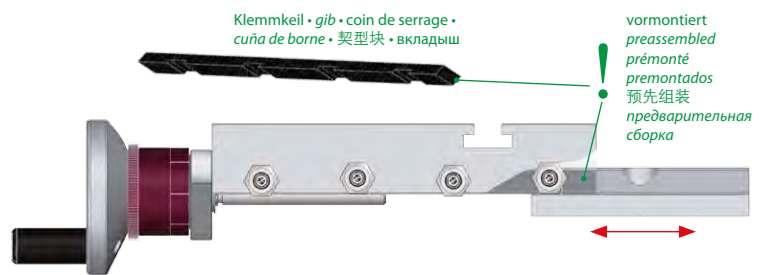
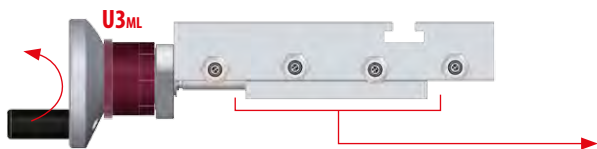
# UNIMAT ML - METALLINE [12+]



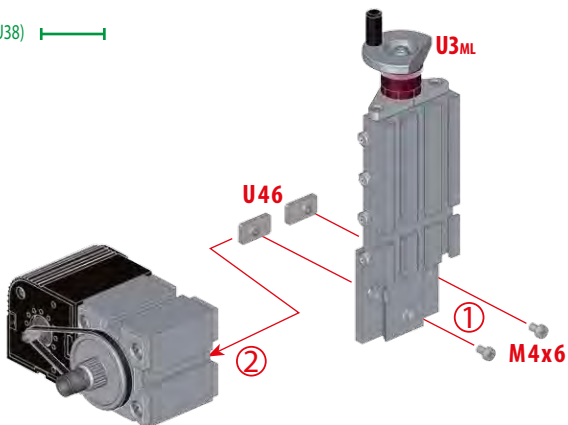
**Horizontal Fräsmaschine**  
**Horizontal milling machine**  
**Fraiseuse horizontale**  
**Fresadora horizontal**  
 卧式铣床  
**Горизонтальный**  
**фрезерный станок**

## 1

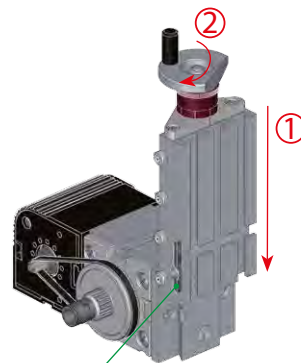
<http://www.thecooltool.com/videos/>



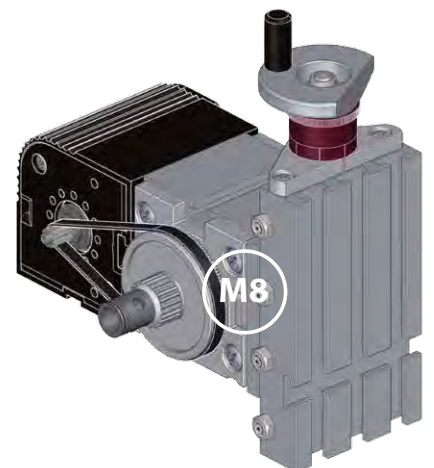
M4x6 (U38)



**M1 (page 6) •**  
**U4MLEDU (page 7)**

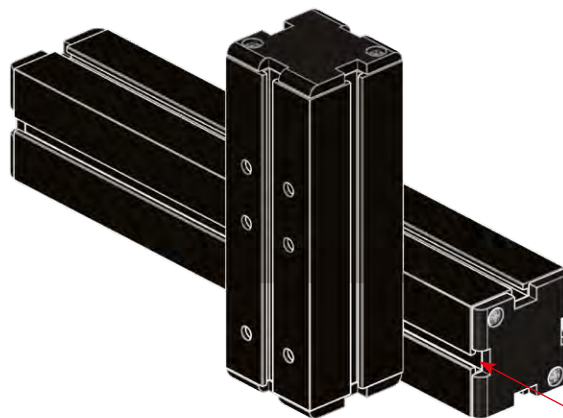
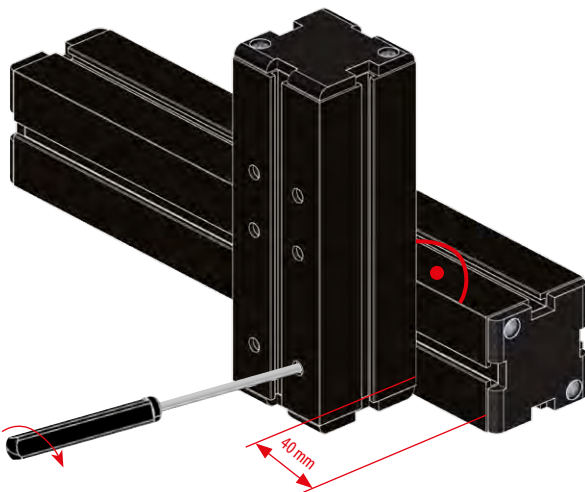
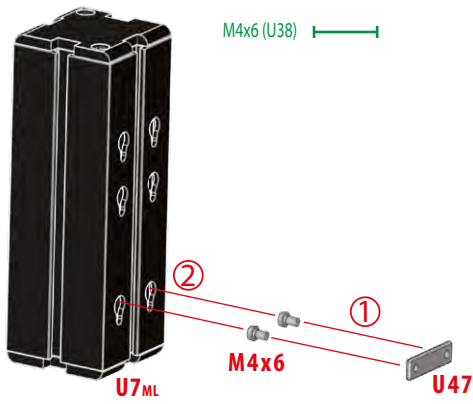


Klemmkeil • gib • coin de serrage •  
 cuña de borne • 契型块 • вкладыш

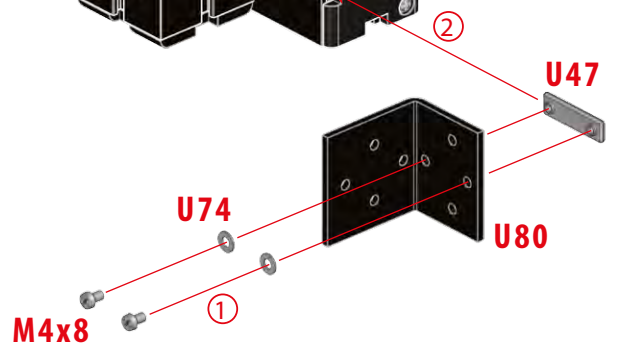




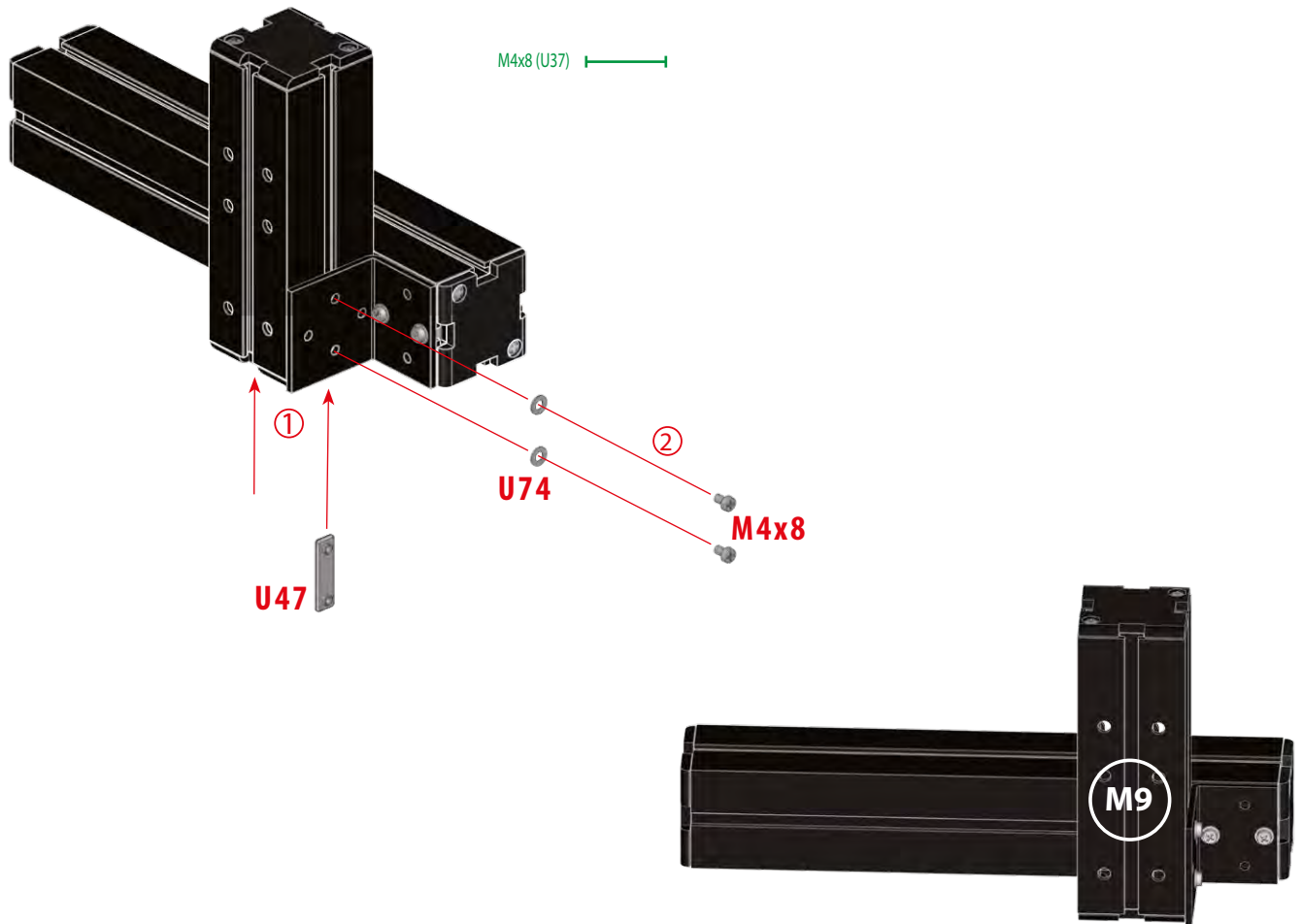
2



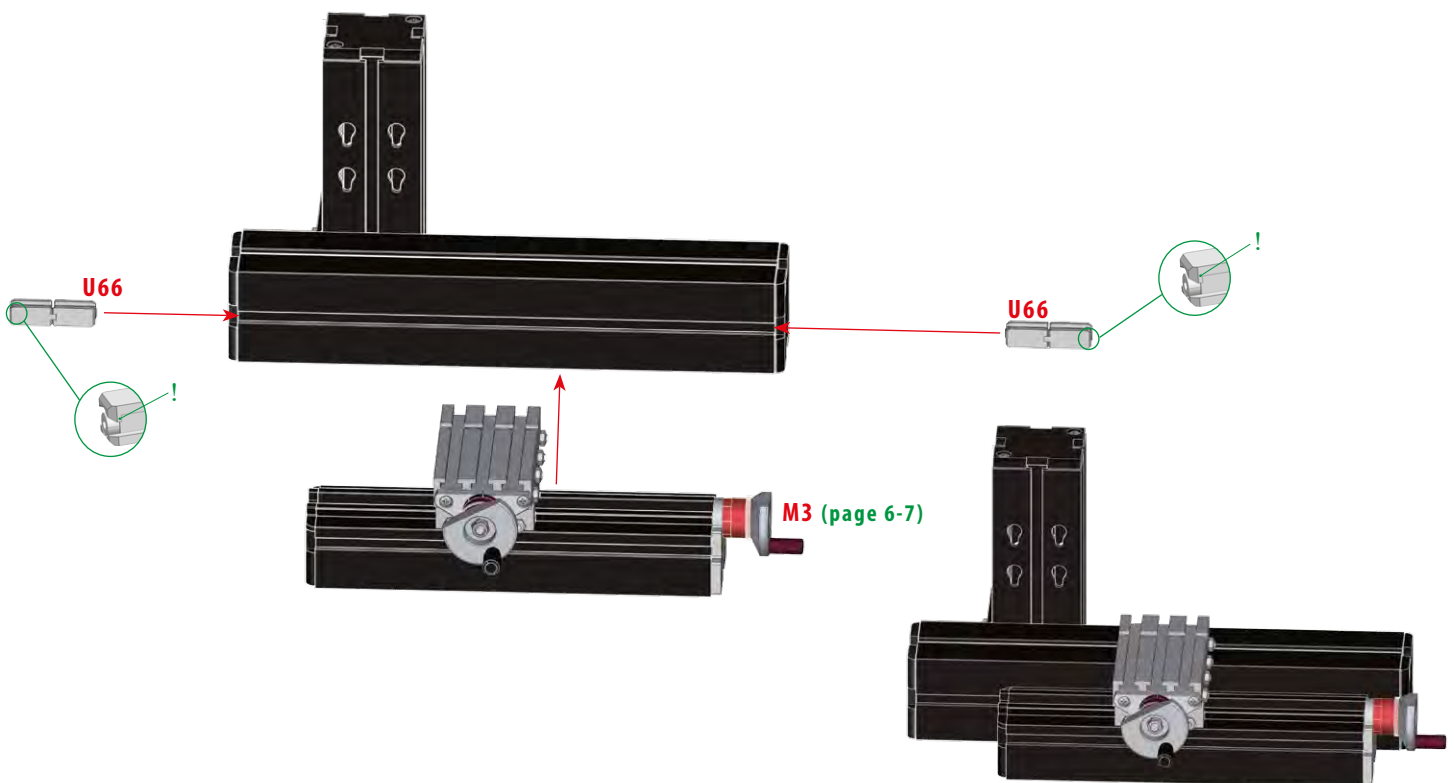
M4x8 (U37)



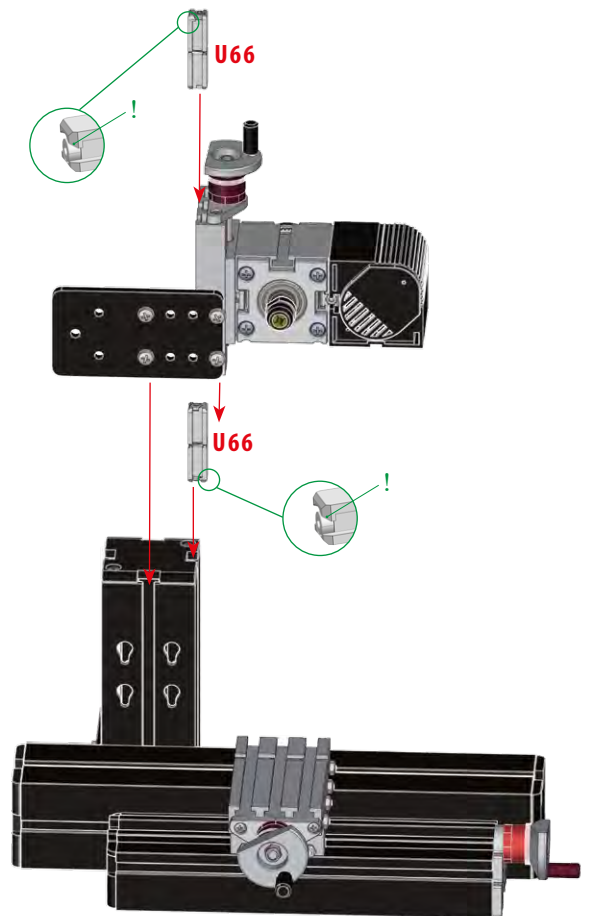
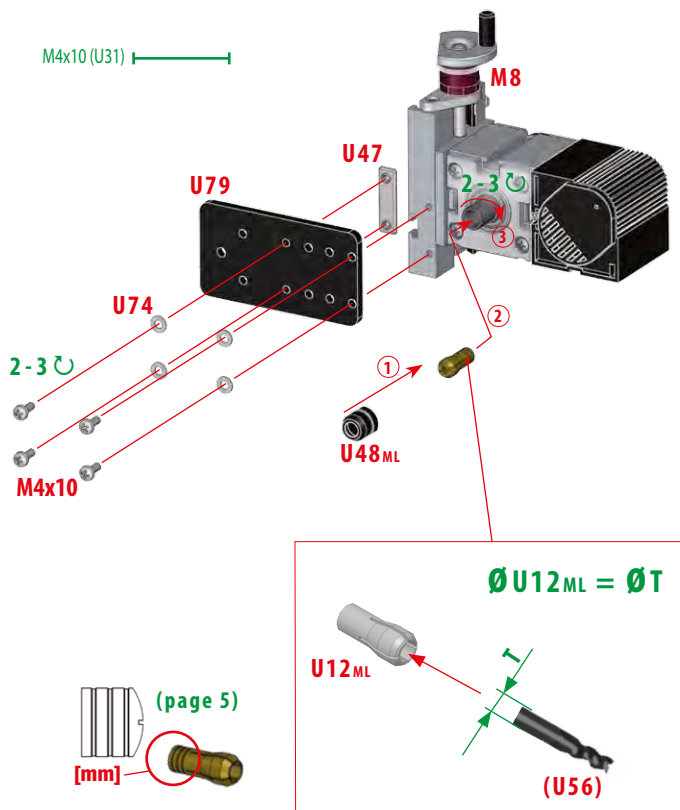
# UNIMAT ML - METALLINE [12+]



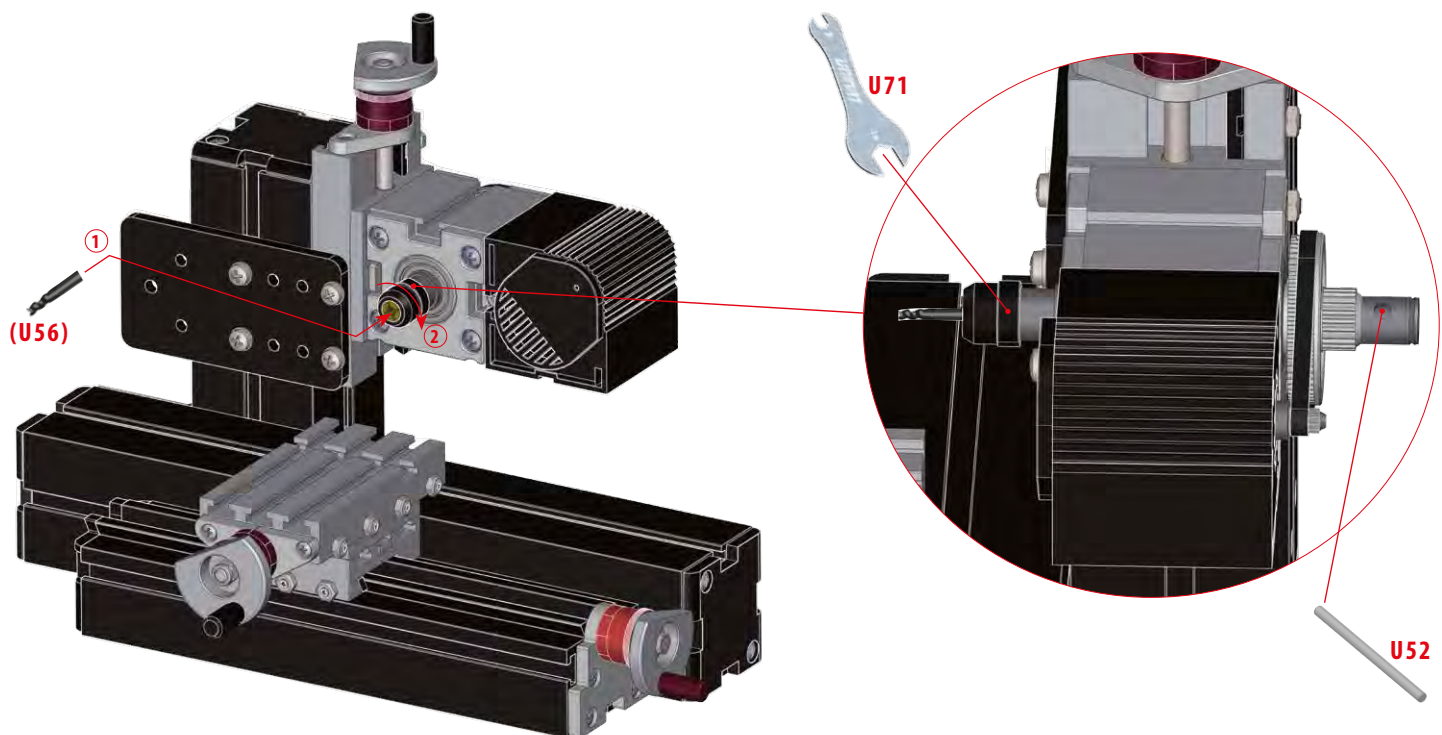
## 3



## 4

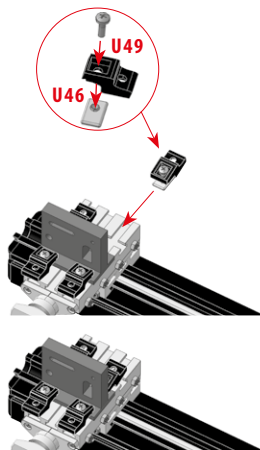
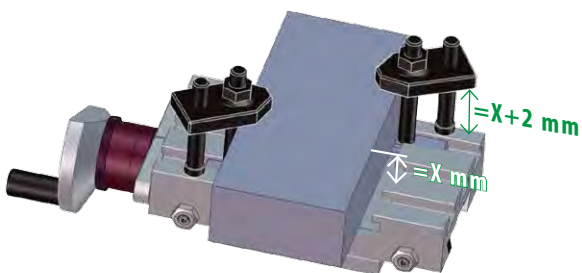
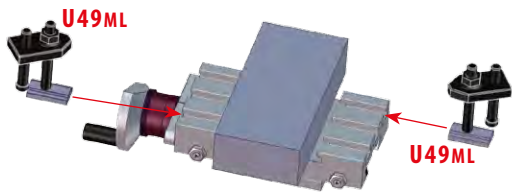
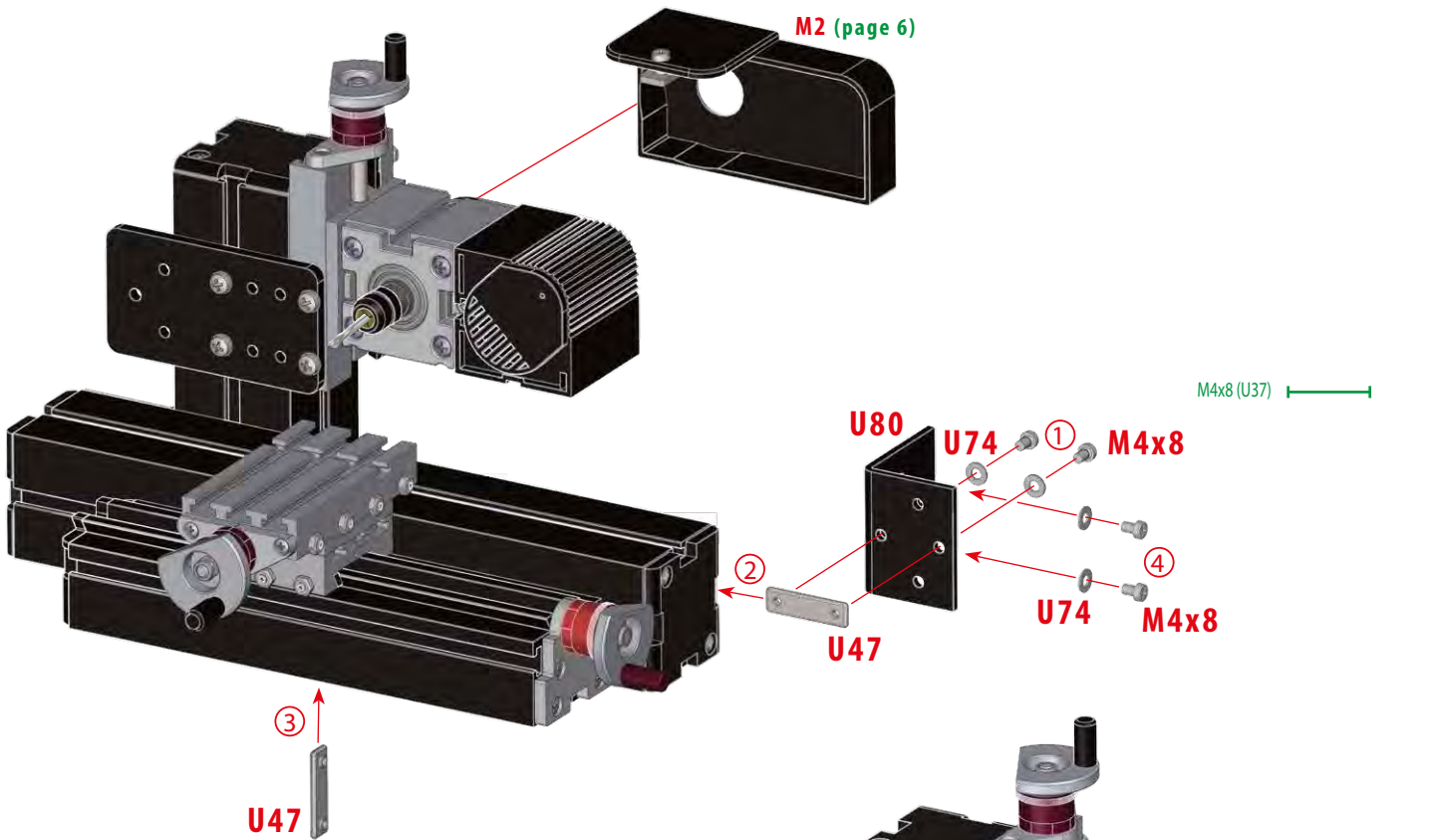


## 5

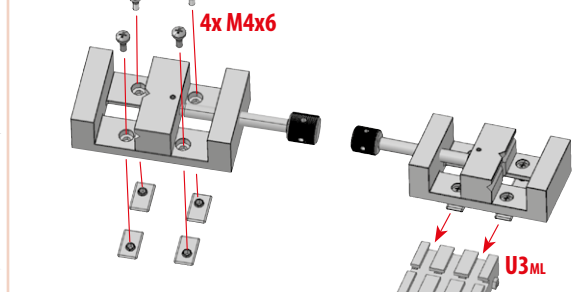




# UNIMAT ML - METALLINE [12+]



**Optional – Frässhraubstock aus Stahl**  
**Optional – milling vise (steel)**  
**En option – étau métallique**  
**Opcional – mordaza metálica**  
 选配零件-虎钳 (钢制)  
 Опция - стальные тиски

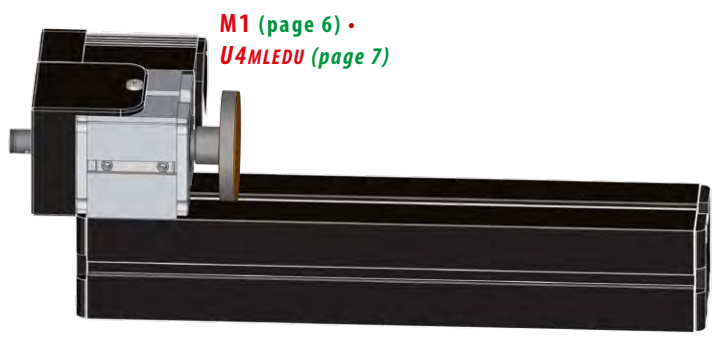
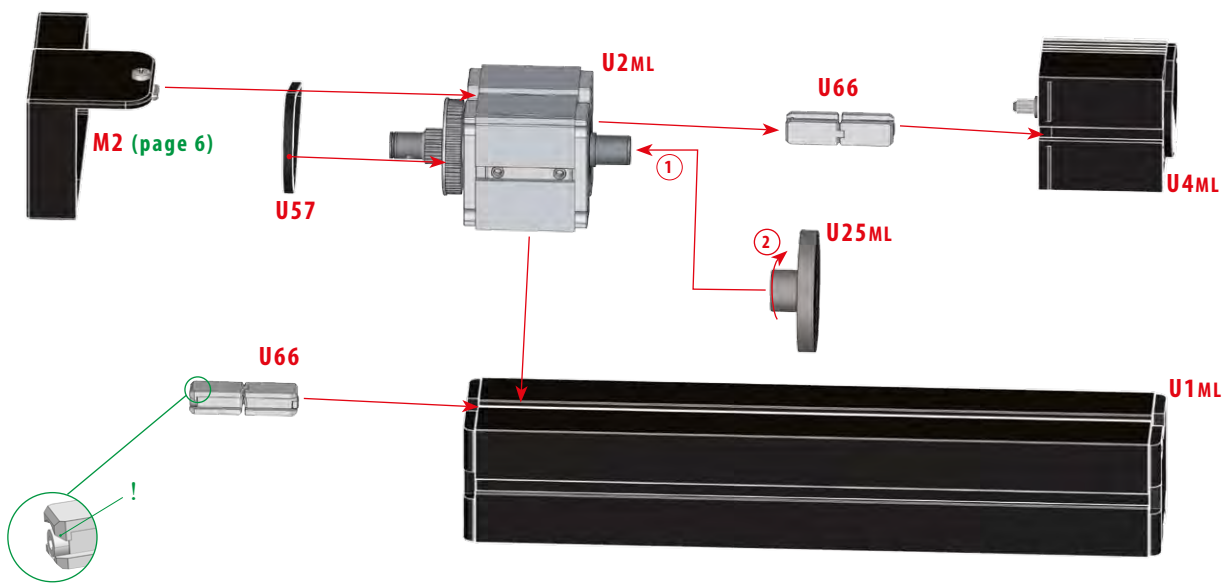
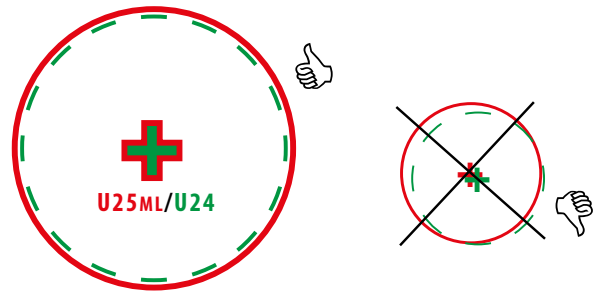




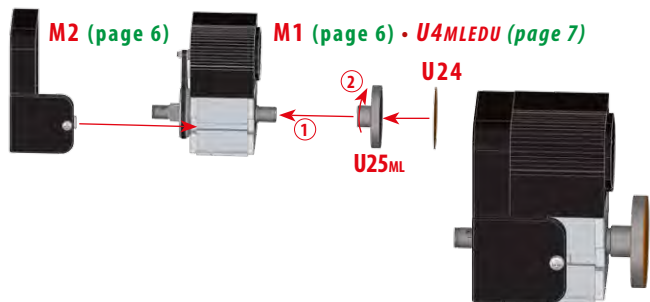
Schleifmaschine  
 Sanding machine  
 Ponceuse  
 Máquina esmeriladora  
 磨床  
 Шлифовальный станок

**1**

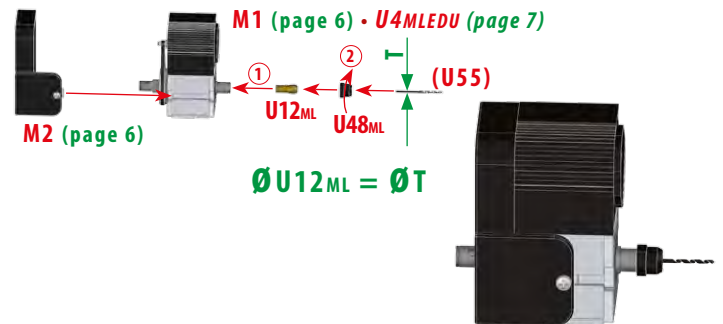
<http://www.thecooltool.com/videos/>



## 2



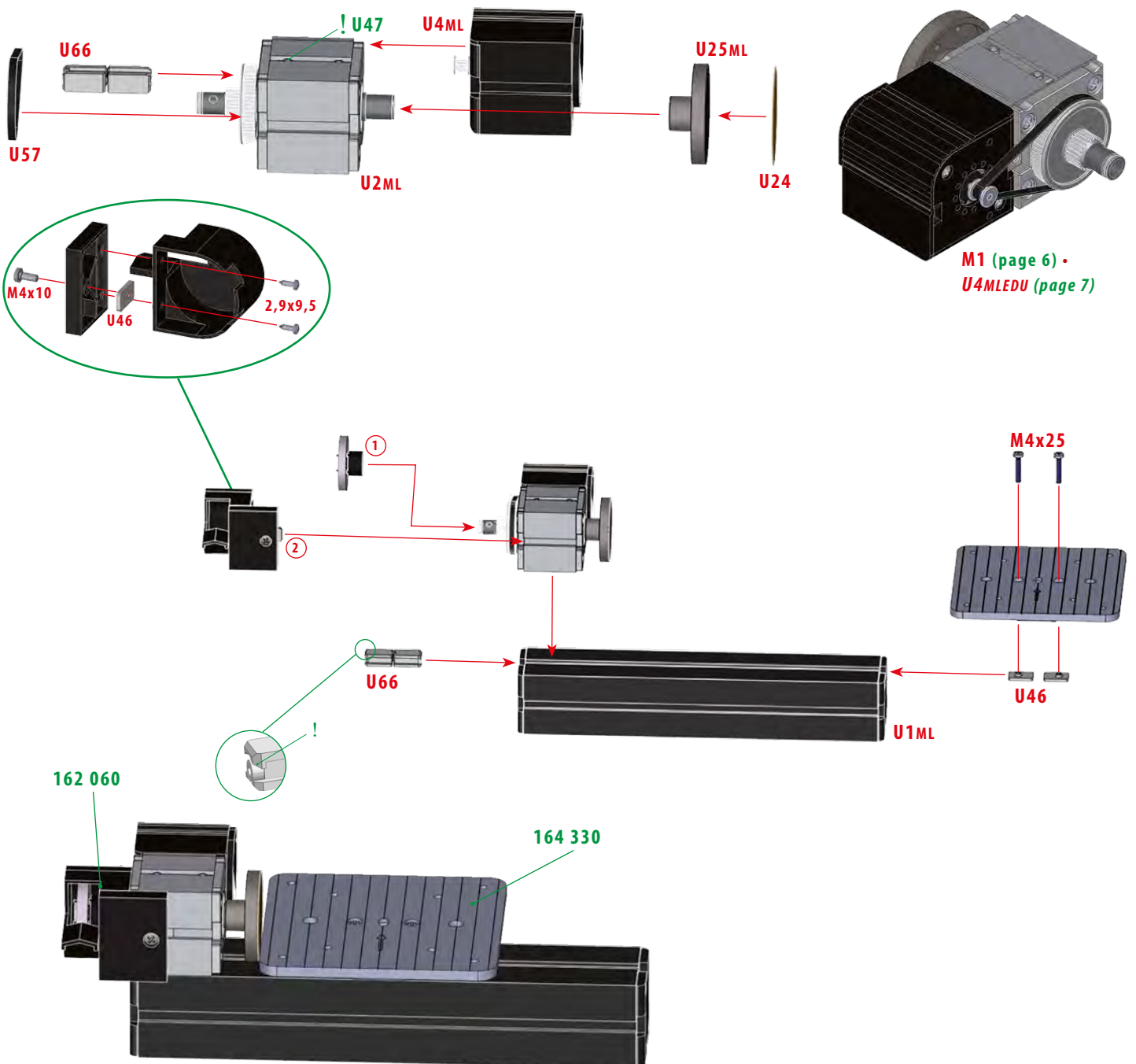
## 2 A



## 3

### Optional • Optional • En option • Opcional • 选配零件 • Опция

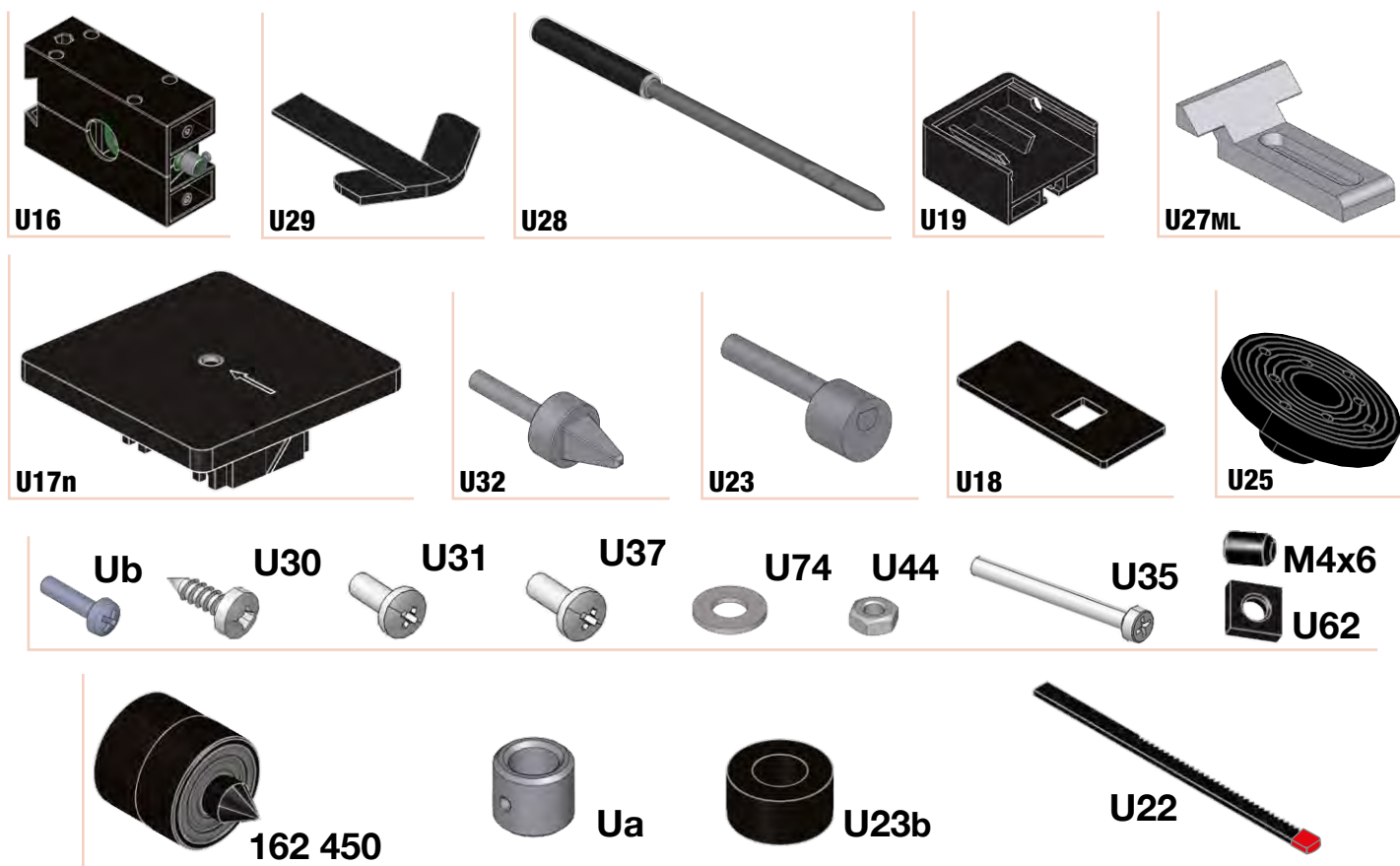
Werkzeugschleifeinrichtung • Tool Grinder with Grinding Wheel • Affûteuse d'outils • 工具磨床 • Мясорубки Инструмент - art.no. 162 060  
Stichsätetisch-ML • Jig saw table ML • Table de scie ML • 线锯台面 ML • Столик лобзика - art.no. 164 330





**Optional • Optional • En option • Opcional • 选配零件 • Опция**  
**162 130 Holzbearbeitungsset • Woodworking upgrade • Kit pour travailler en bois •**  
**Kit de trabajar con madera • 木车升级包 • Дополнительный комплект для деревообработки**  
 page 26 - 32

		DE	EN	FR	ES	中国 (ZH)	RU	
U16	1	Stichsägegehäuse	Jig saw casing	Boîte de scie	Caja de la sierra	线锯盒	Корпус лобзика	A0A 100 080
U17n	1	Stichsägetisch	Jig saw table	Table de scie	Mesa de la sierra	线锯台面	Столик лобзика	A0A 000 300
U18	1	Lehre	Gauge	Calibre	Calibre	标准尺	Калибр	A1Z 120 030
U19	1	Stichsägefuß	Jig saw base	Pied de scie	Base de la sierra	线锯基座	основание лобзика	A1Z 120 010 SW
U22	1	Sägeblatt	Saw blade	Lame de scie	Hoja de la sierra	锯条	Пилка	ZWZ 500 010
U23	1	Exzenter	Eccentric	Excentrique	Excéntrica	偏心轮	Эксцентрик	A1Z 121 000
U23b	1	Exzenterdistanzhülse	Distance washer	Rondelle	Arandela	距离垫圈	Дистанционная втулка	A1Z 121 010
U25	1	Aufspannscheibe	Clamping plate	Disque de ponçage	Disco para papel abras	砂轮盘	Планшайба	A1Z 100 010
U27ML	1	Drechselauflage	Woodturning support	Support de tournage	Soporte del trono	木车刀刀座	Подручник	A1Z 340 200
U28	1	Drechselmesser	Turning chisel	Outil de tournage	Gubia	木车刀	Резец	A1Z 100 030
U29	1	Zentrumsfinder	Center finder	Calibre de centrage	Para localizar centro	中心定位尺	Центроискатель	A1Z 100 040
U30	4	Schraube 2,9x9,5	Screw 2,9x9,5	Vis 2,9x9,5	Tornillo 2,9x9,5	螺钉 2.9x9.5	Винт 2,9x9,5	ZSR G32 995
U31	3	Schraube M4x10	Screw M4x10	Vis M4x10	Tornillo M4x10	螺钉 M4x10	Винт M4x10	ZSR M40 410
U32	1	Mitnehmerspitze	Drive centre	Entraîneur	Punta de arrastre	中心动轮	Центр ведущий	A1A 101 000
U37	1	Schraube M4x8	Screw M4x8	Vis M4x8	Tornillo M4x8	螺钉 M4x8	Винт M4x8	ZSR M40 408
U35	1	Schraube M3x35	Screw M3x35	Vis M3x35	Tornillo M3x35	螺钉 M3x35	Винт M3x35	ZSR M430 350
U44	1	Mutter M3	Nut M3	Écrous M3	Tuerca M3	六角螺母M3	Гайка M3	ZMU 340 302
Ua	1	Klemmbuchse	Saw blade holder	Support de lame	Fijación de hoja	锯条固定环	Держатель пилки	A0A 000 120
Ub	1	Schraube M2x8	Screw M2x8	Vis M2x8	Tornillo M2x8	螺钉 M2x8	Винт M2x8	ZSR M40 208
U62	4	Vierkant Mutter M4	Square nut M4	Écrous carrés M4	Tuerca cuadradas M4	六角螺母M4	Гайка M4	ZMU 620 400
U74	1	Beilagscheibe	Plain washer	Rondelle	Arandela	垫片	Шайба	ZSB 250 430
	1	Rollkörner	Live Center	Contrepointe tournante	Contra punto giratorio	活顶尖	Центр вращающийся	162 450
	4	Gewindestift M4x6	Threaded pin	Vis M4x6	Tornillo M4x6	螺钉 M4x6	Винт M4x6	ZST 130 406



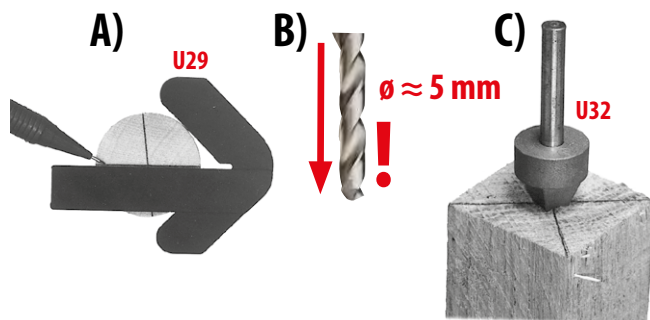
# UNIMAT ML - METALLINE [12+]



**Drehselbank**  
**Woodturning machine**  
**Tour à bois**  
**Torno de madera**  
**木车床**  
**Токарный станок**

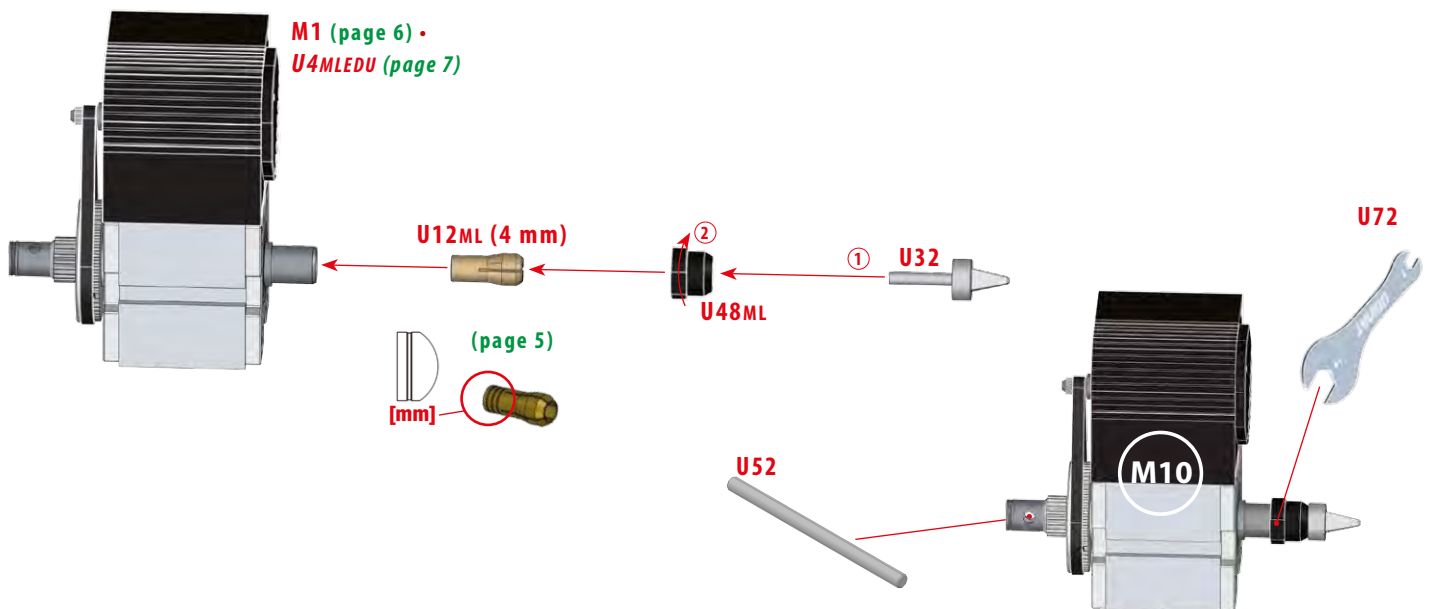
## 1

<http://www.thecooltool.com/videos/>

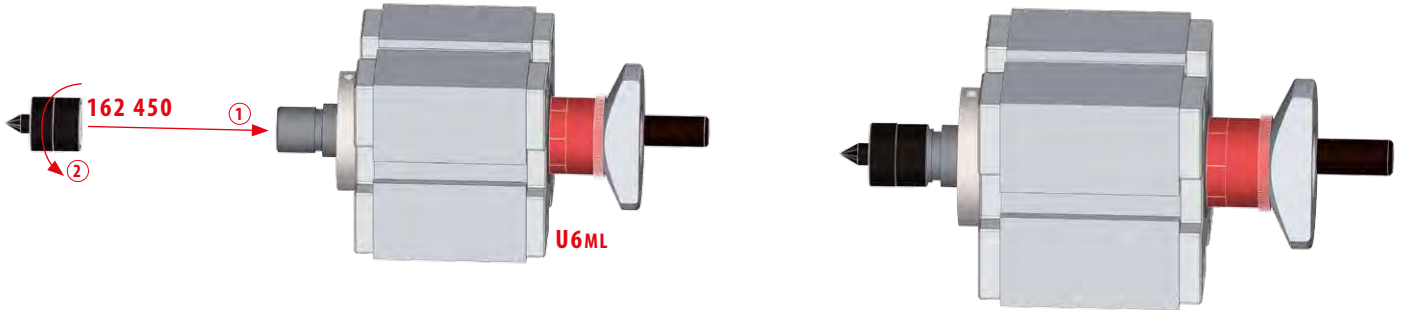


A) Ermitteln des Mittelpunktes runder Werkstücke B) Vorbohren! C) U32 mit einem Hammer in den Holzmittelpunkt schlagen (ca. 5 mm).  
 A) Centre finder: determining the center of round workpieces B) predrilling!  
 C) Drive U32 into the centre of workpiece with a hammer (ca. 5 mm).  
 A) Calibre de centrage: Détermination du centre de pièces à usiner rondes B) préforage!  
 C) Par un coup de marteau, frappez U32 dans le centre de la pièce en bois (env. 5 mm).  
 A) Mecanismo para encontrar el centro: localiza el centro de pieza de trabajos redondas B) taladrado previo! C) Clavar U32 con un martillo en el centro de la madera (a 5 mm).  
 A) 中心定位尺: 决定圆形部件的中心 C) 使用锤子于工作物部件中心点位置将U32敲入 (深度大于5mm)。  
 A) Определение центра круглой заготовки B) просверлить!  
 C) С помощью молотка вбить U32 (на глубину около 5 мм)

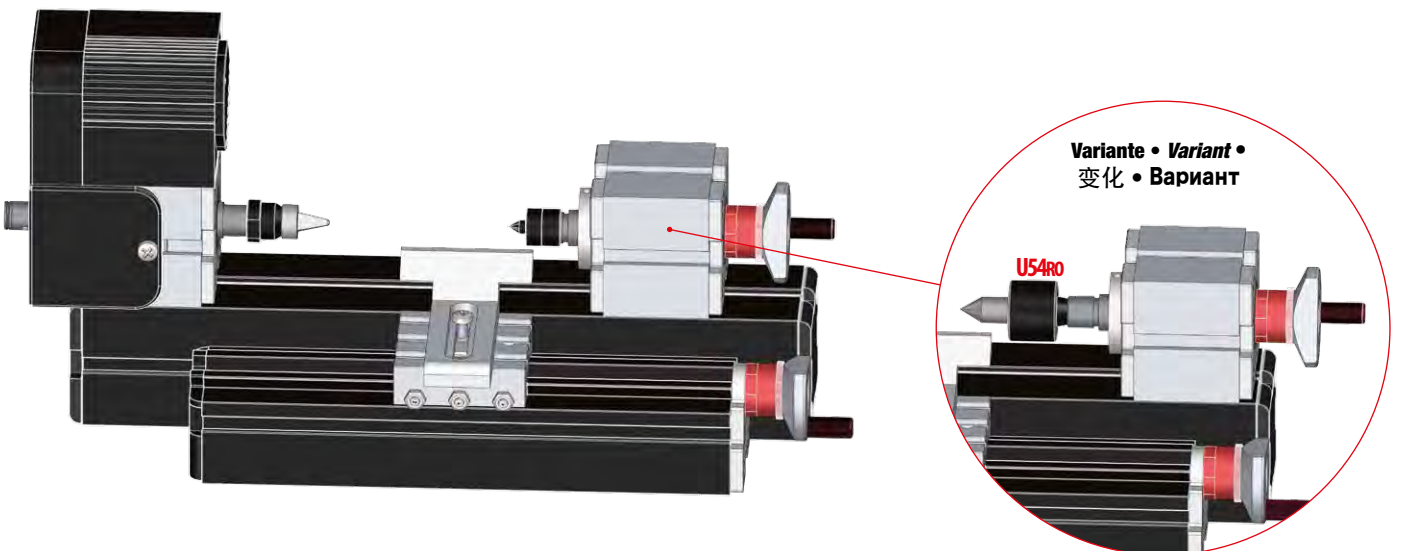
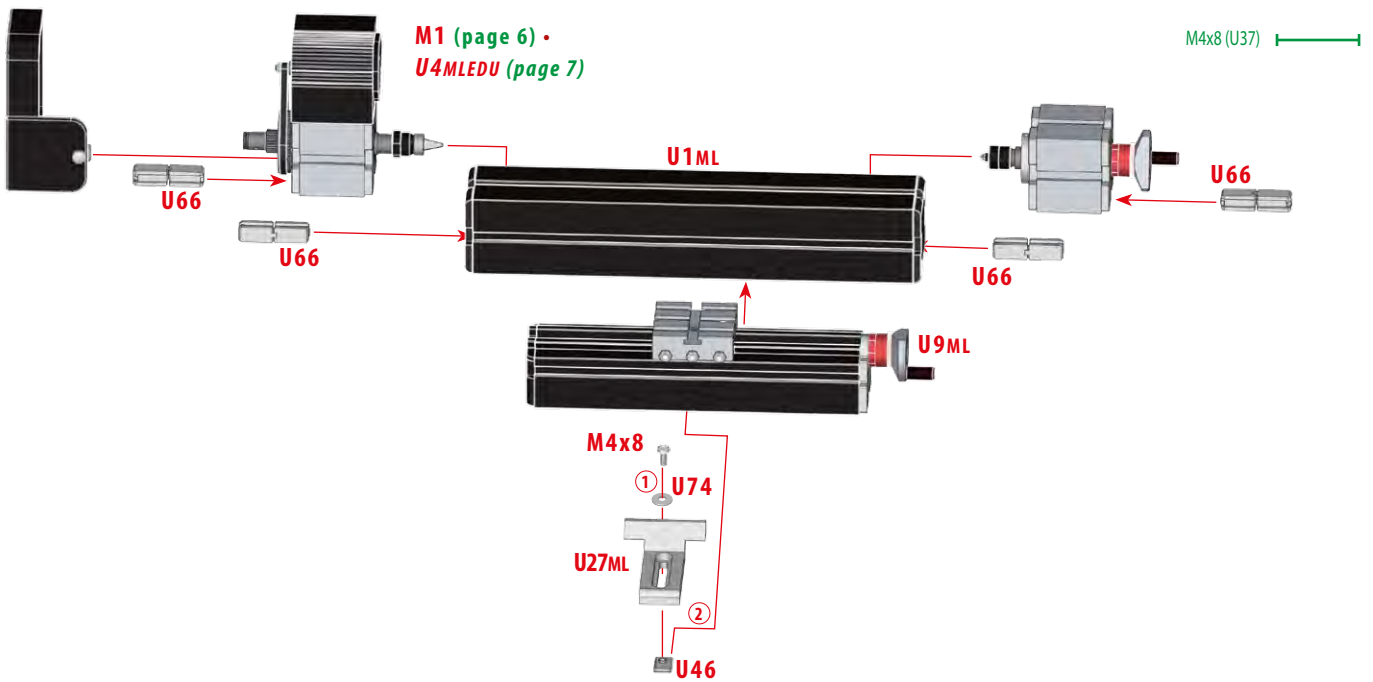
## 2



3



4

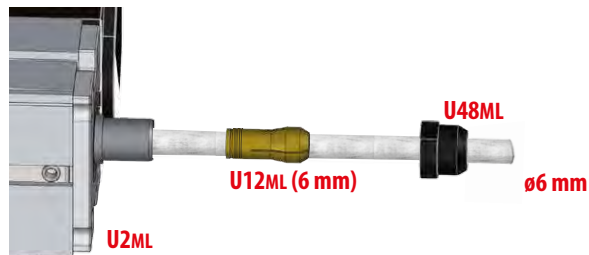




# UNIMAT ML - METALLINE [12+]

Werkstücke bis  $\varnothing 6$  mm mittels Spannzangen fixieren.  
*Workpieces with up to  $\varnothing 6$  mm should be chucked by means of collets.*

Fixez les pièces jusqu'à  $\varnothing 6$  mm au moyen de pinces.  
*Fijar con pinzas las piezas de trabajo hasta  $\varnothing 6$  mm.*  
 直径在6mm以内的工件必须使用内孔夹头固定  
 Заготовки диаметром до 6 мм можно закреплять с помощью цанг.



**Querholzdreheln:** Holz mit 4 Schrauben U30 auf der Aufspannscheibe U26ML festschrauben. Drehselaufgabe U27ML entweder auf U1ML, U9ML oder U10ML fixieren.

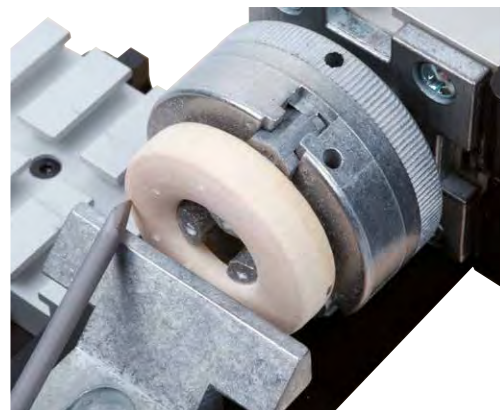
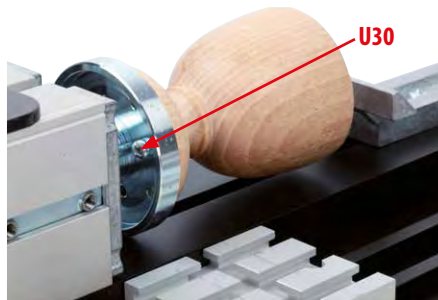
**Faceplate turning:** Tighten wood to clamping plate U26ML with 4 screws U30. Tighten woodturning support U27ML to U1ML, U9ML or U10ML.

**Tournage de bois taillé contre les fibres:** Fixez le bois au moyen de 4 vis U30 sur le disque U26ML. Fixez le support de tournage U27ML sur U1ML, U9ML ou sur U10ML.

**Tornear traviesas:** Fijar la madera con 4 tornillos U30 en el disco para tender U26ML. Colocar soporte del torno U27ML o en U1ML, U9ML o en U10ML.

面板加工: 用4个U30螺丝将木棒固定在面板U26ML上, 将刀架U27ML固定在U1ML、U9ML或者U10ML上进行加工

**Точение на планшайбе:** закрепить заготовку на планшайбе U26ML четырьмя шурупами U30. Установить подручник U27ML на: U1ML, или U9ML\*, или U10ML.



**Zentrierbohren mit dem Reitstock:** Mit dem Handrad von U6ML den Bohrer ins rotierende Werkstück drehen.

**Centre drilling with the tailstock:** Drive drill into rotating workpiece with handwheel of U6ML.

**Forage à centrer:** Au moyen de la poupée mobile: Enfoncez la mèche dans la pièce à usiner tournante au moyen du volant de U6ML.

**Taladrar centrado con la contrapunta:** Tornear el taladro en la pieza de trabajo en rotación con la rueda de mano de U6ML.

用尾座进行中心孔加工: 旋转尾座U6ML的摇柄, 使钻头钻入旋转的工件

**Центральное сверление:** Подавать сверло к вращающейся заготовке, поворачивая маховичок задней бабки U6ML.



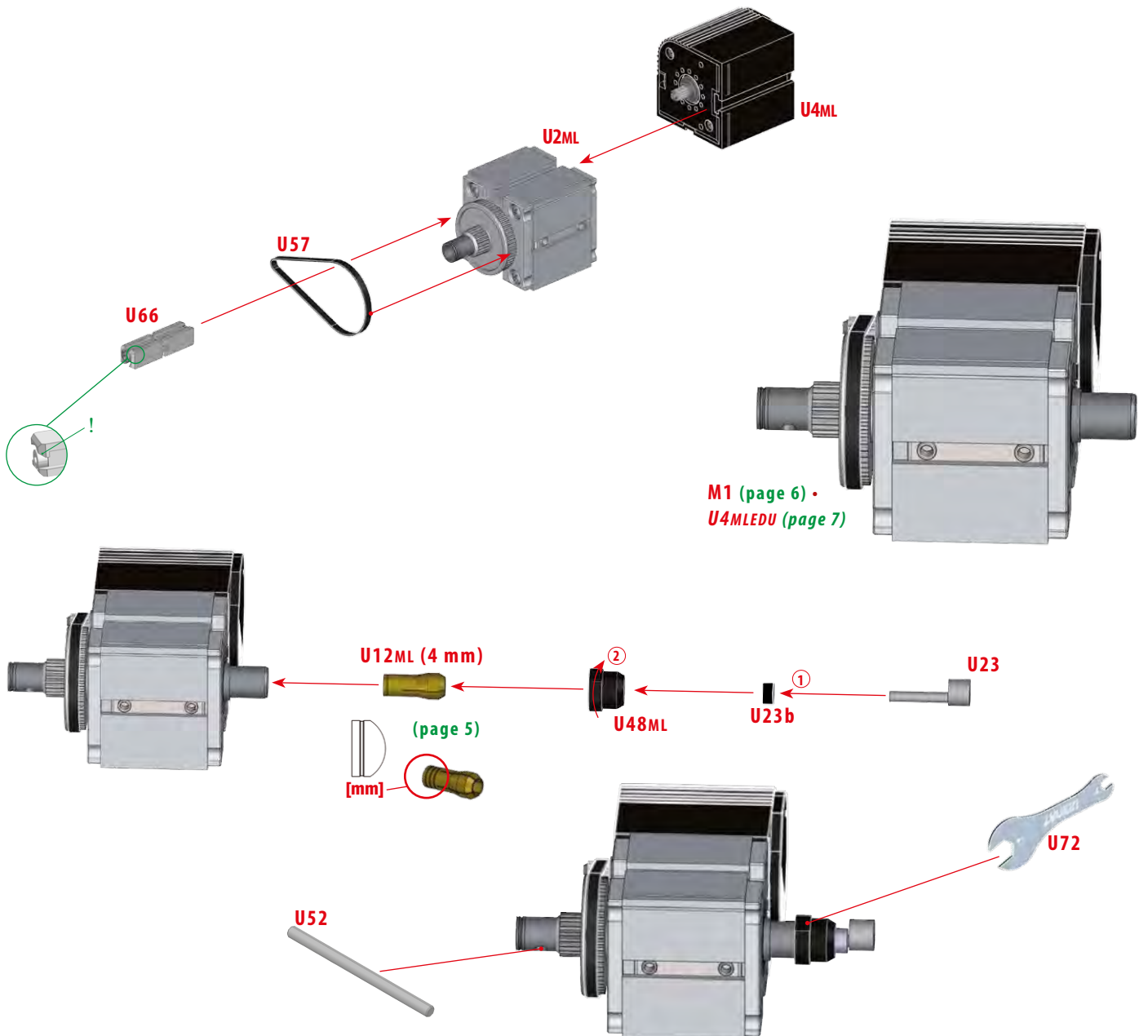


Stichsäge  
 Jig-saw  
 Scie sauteuse  
 Sierra de calar  
 线锯  
 Лобзик

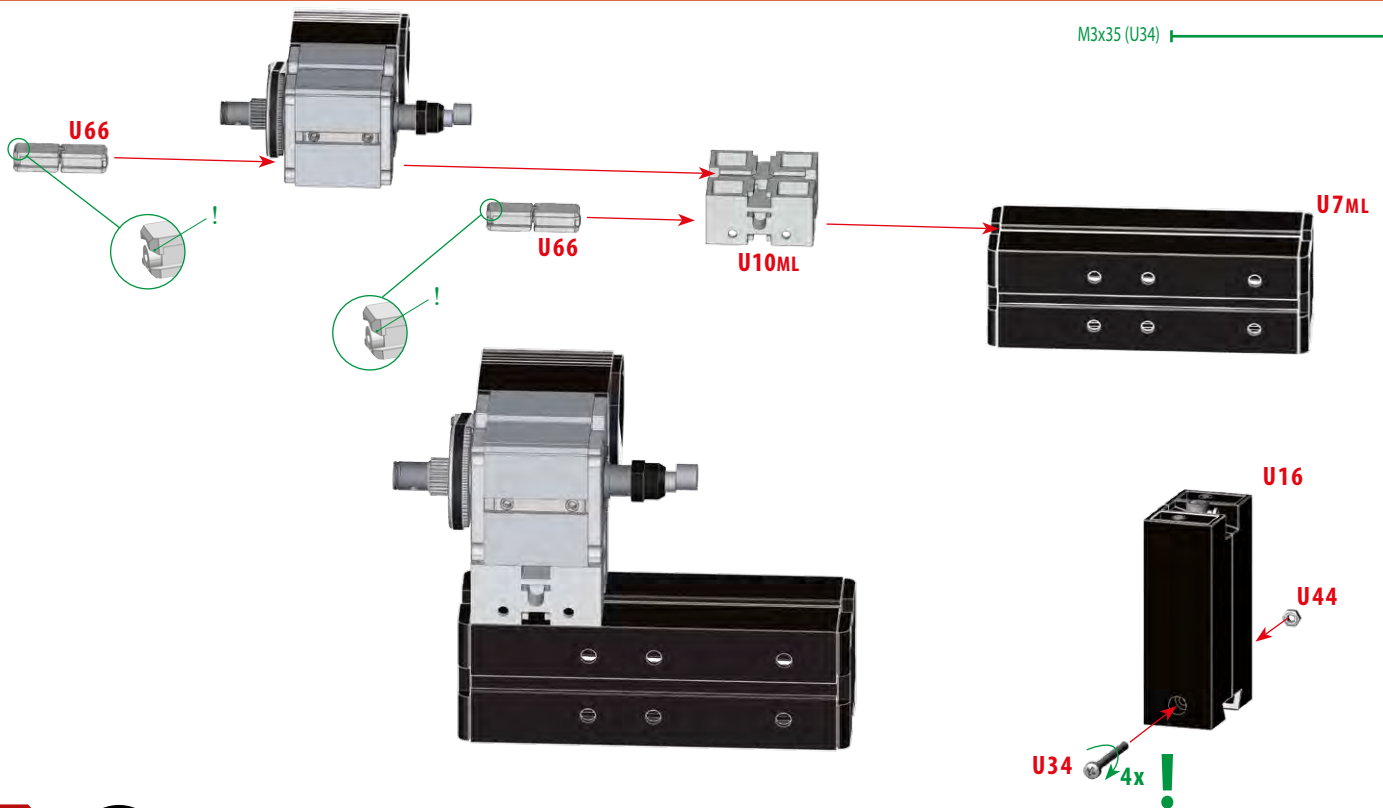
Optional • Optional • En option • Opcional • 选配零件 • Опция

**1**

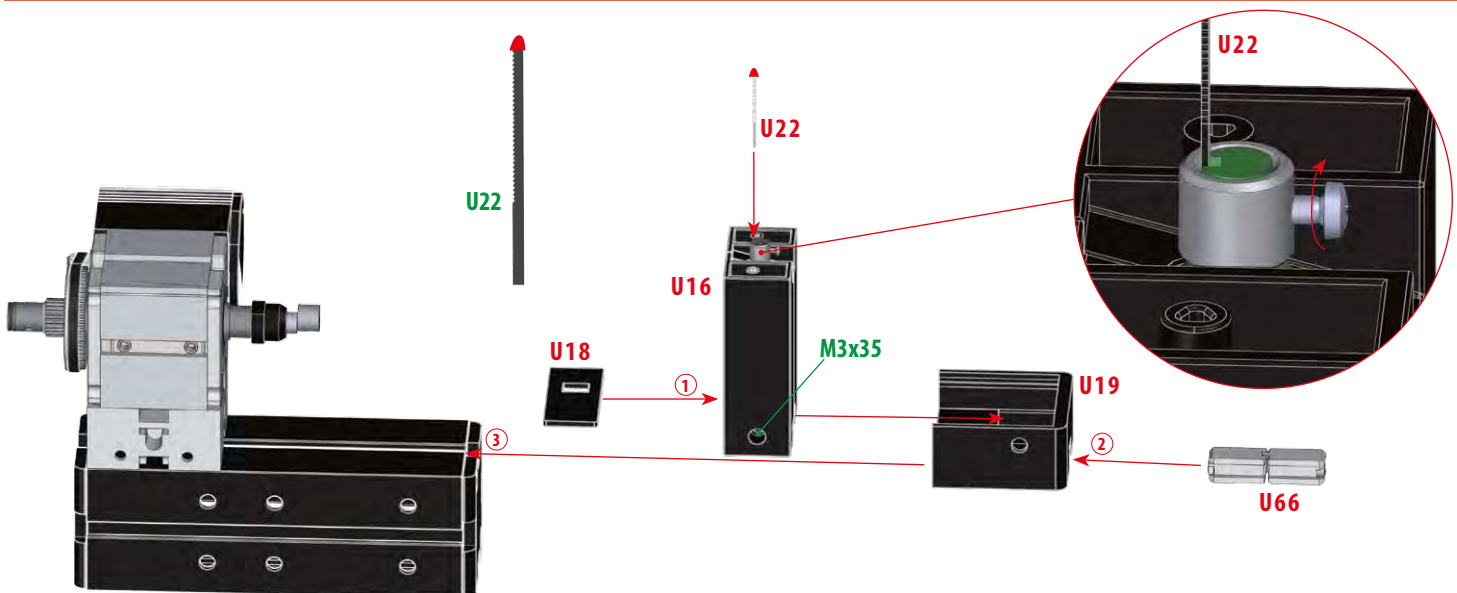
<http://www.thecooltool.com/videos/>



## 2



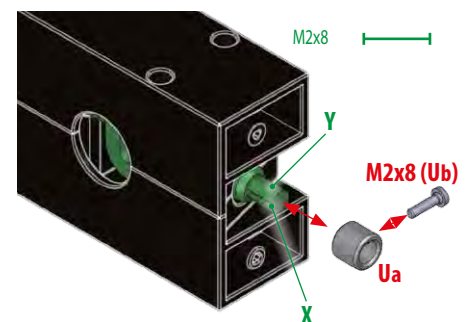
## 3



**Sägeblatt wechseln:** Schraube Ub öffnen, neues Blatt einsetzen, Ub wieder festziehen oder Säge Tisch abnehmen, Schraube Ub komplett entfernen, Buchse Ua abnehmen, Sägeblattrest (X) aus dem Stößel (Y) entfernen; Ua wieder aufsetzen, neues Blatt einsetzen und Ub festziehen.

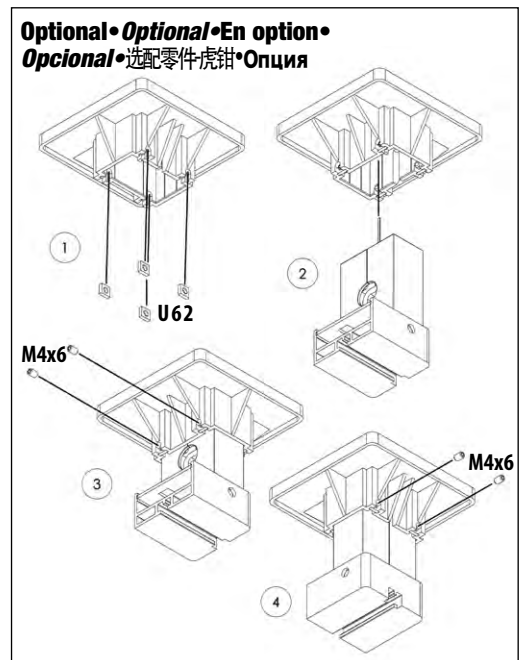
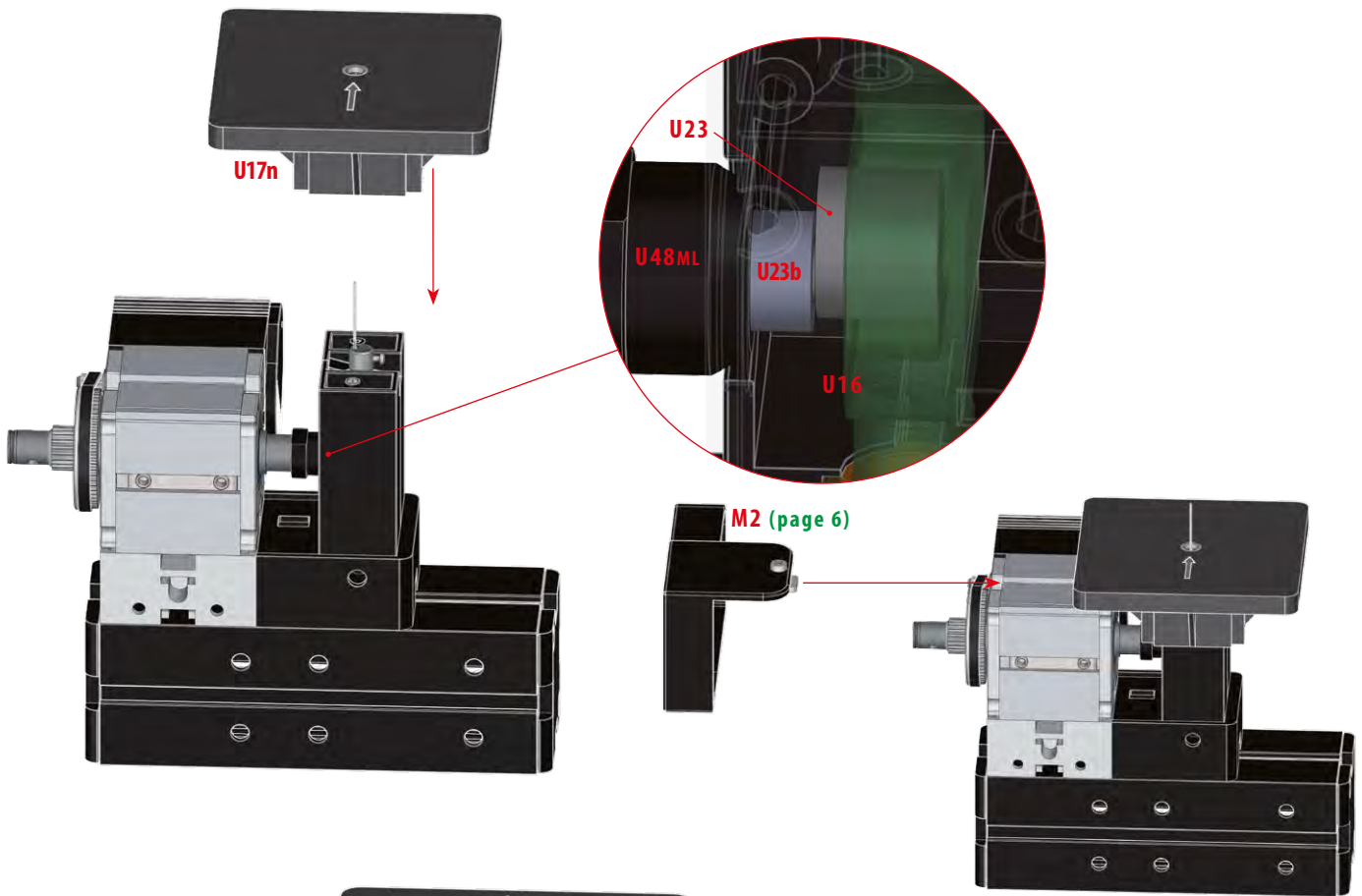
**Change of saw blade:** open screw Ub, change blade, fix Ub again or remove saw table, loosen screw Ub completely, remove Ua, clean tappet (Y) from sawblade fragments (X), put Ua back on; fix new blade with Ub.

**Changement de la lame de scie:** ouvrir vis Ub, remplacer lame, fixer Ub ou enlever la table de scie, retirer complètement la vis Ub, enlever la douille Ua et les restes de la lame de scie (X), remplacer la lame, reserrer Ub.





4

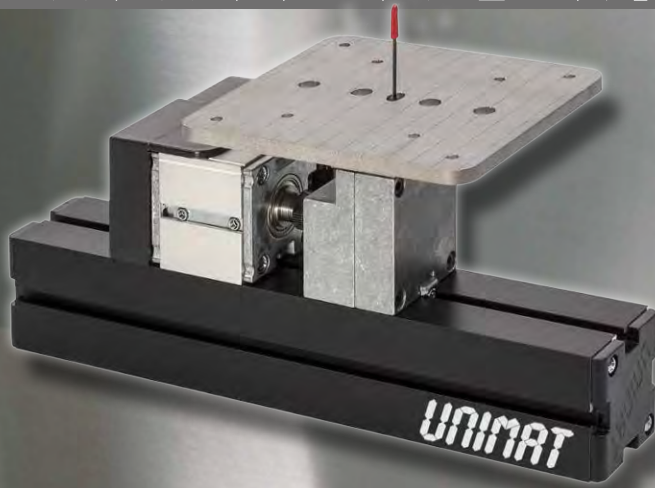


**Cambio de la hoja de sierra:** abra tornillo Ub, reemplazar hoja, fijar Ub o quitar soporte de la sierra, apartar tornillo Ub completamente, quitar Ua, limpiar el botador (Y), eliminar los fragmentos de la hoja (X), montar Ua, reemplazar hoja, fijar Ub.

更换锯条: 松开Ub, 更换锯条, 再锁紧Ub, 或者卸下线锯台, 完全松开螺钉Ub, 拔出Ua, 清除挺杆(Y)里的锯条碎片(X), 将Ua装回原位; 用Ub再锁上新锯条。

**Замена пилки:** ослабить винт Ub, вставить новую пилку, затянуть винт Ub. Или: снять столик лобзика, полностью выкрутить винт Ub, снять держатель Ua, удалить обломок пилки (X) из толкателя (Y), установить держатель Ua, закрепить новую пилку с помощью винта Ub.

# UNIMAT ML - METALLINE [12+]

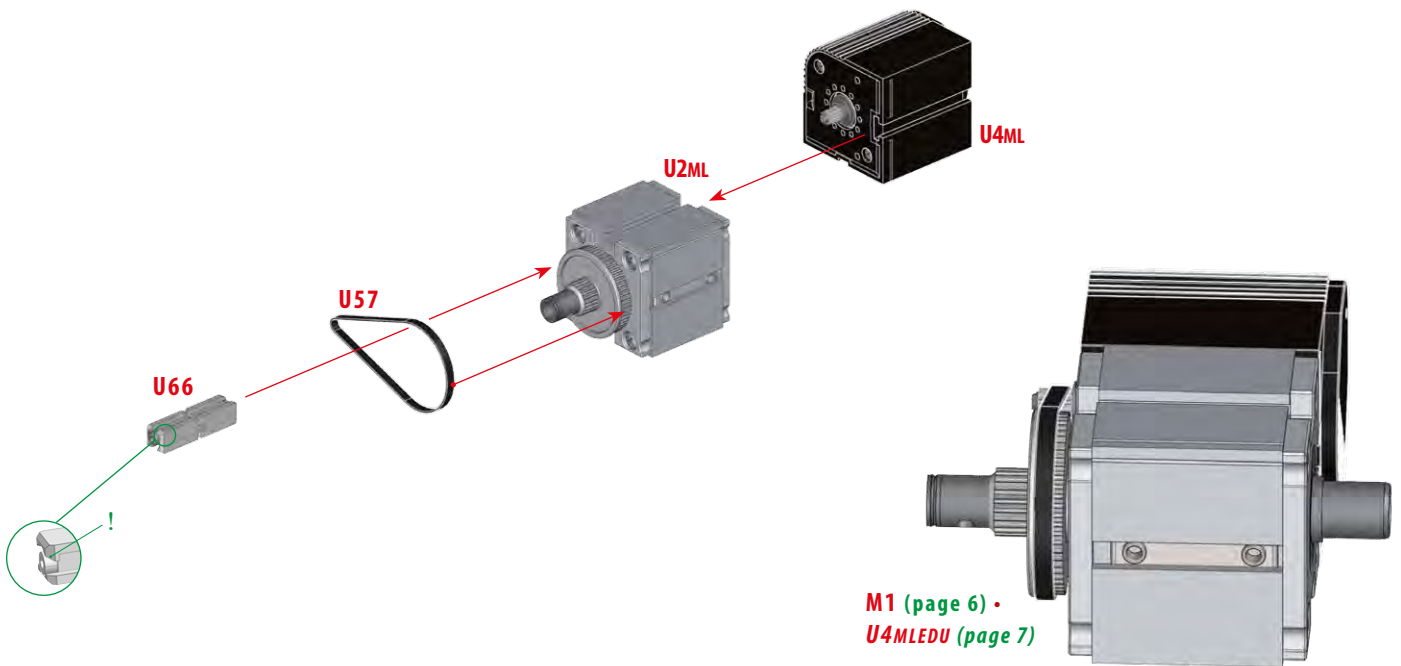


**Stichsäge - Werkerziehung & Design**  
**Jig-saw - Design & Technology**  
**Scie sauteuse - Design & Technology**  
**Sierra de calar - Design & Technology**  
**线锯 - Design & Technology**  
**Лбѣж - Design & Technology**

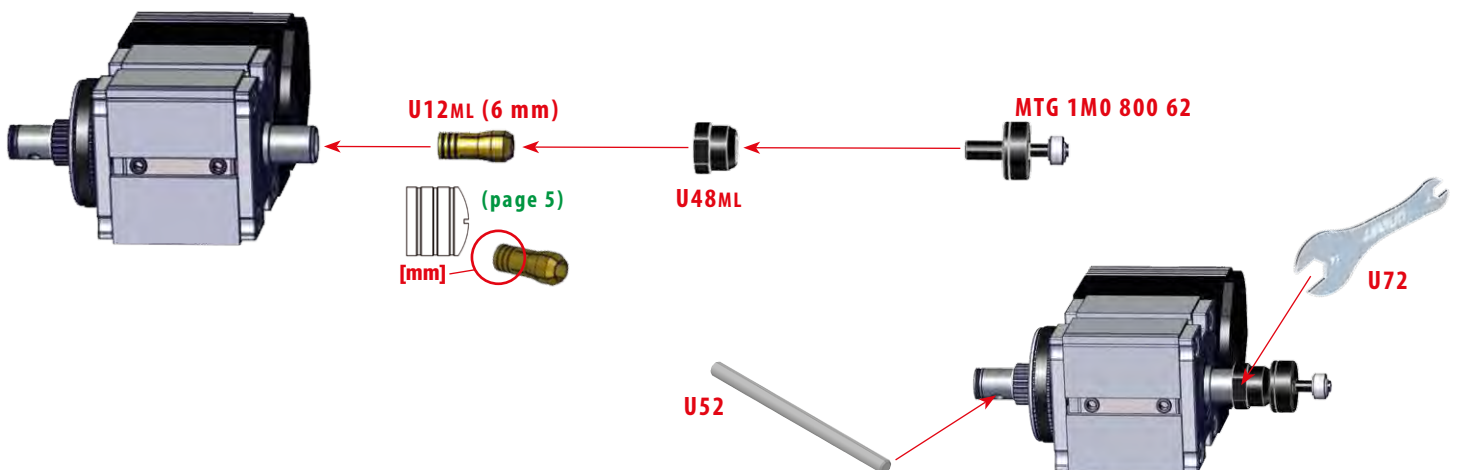
Optional • Optional • En option • Opcional • 选配零件 • Опция

## 1

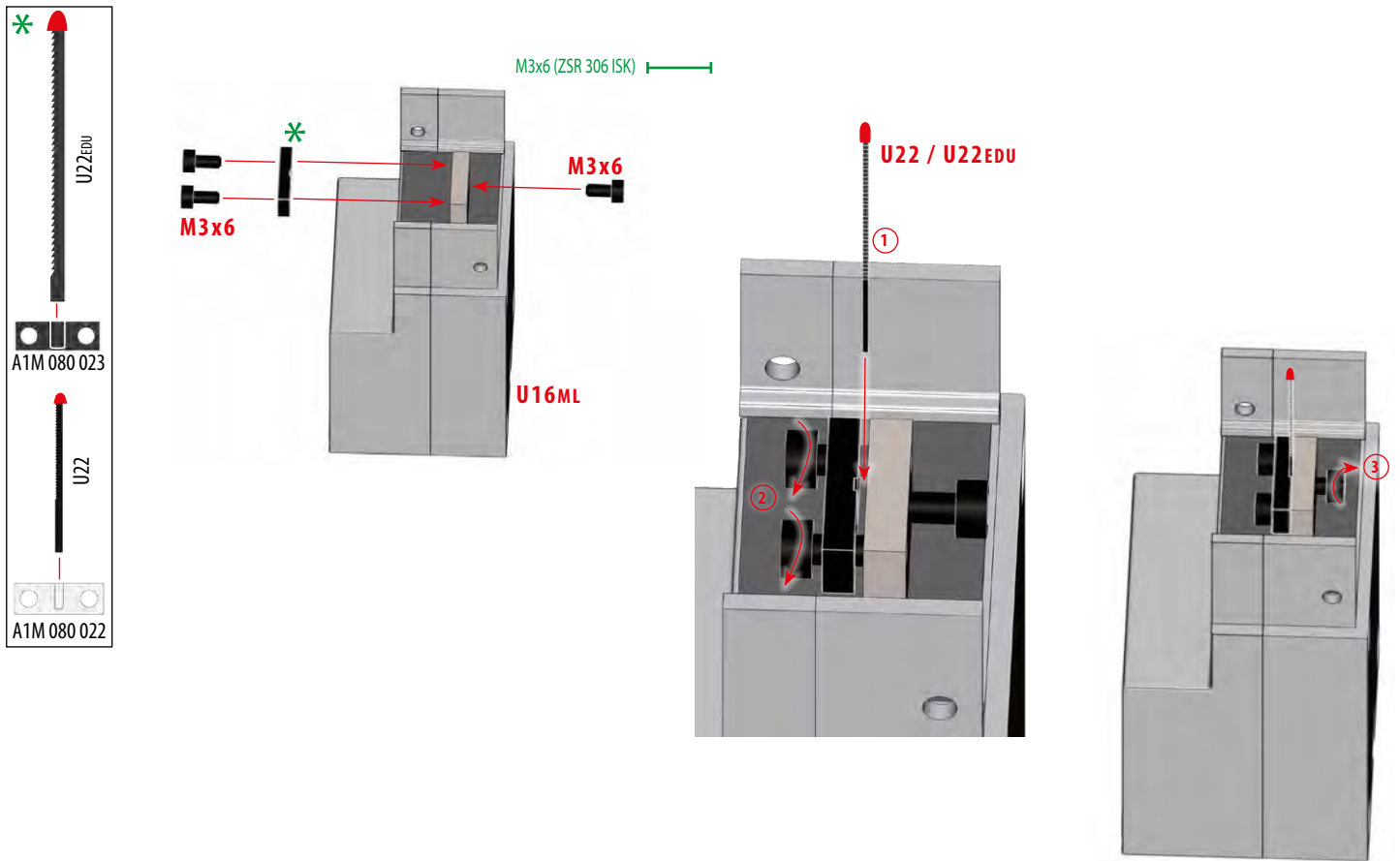
<http://www.thecooltool.com/videos/>



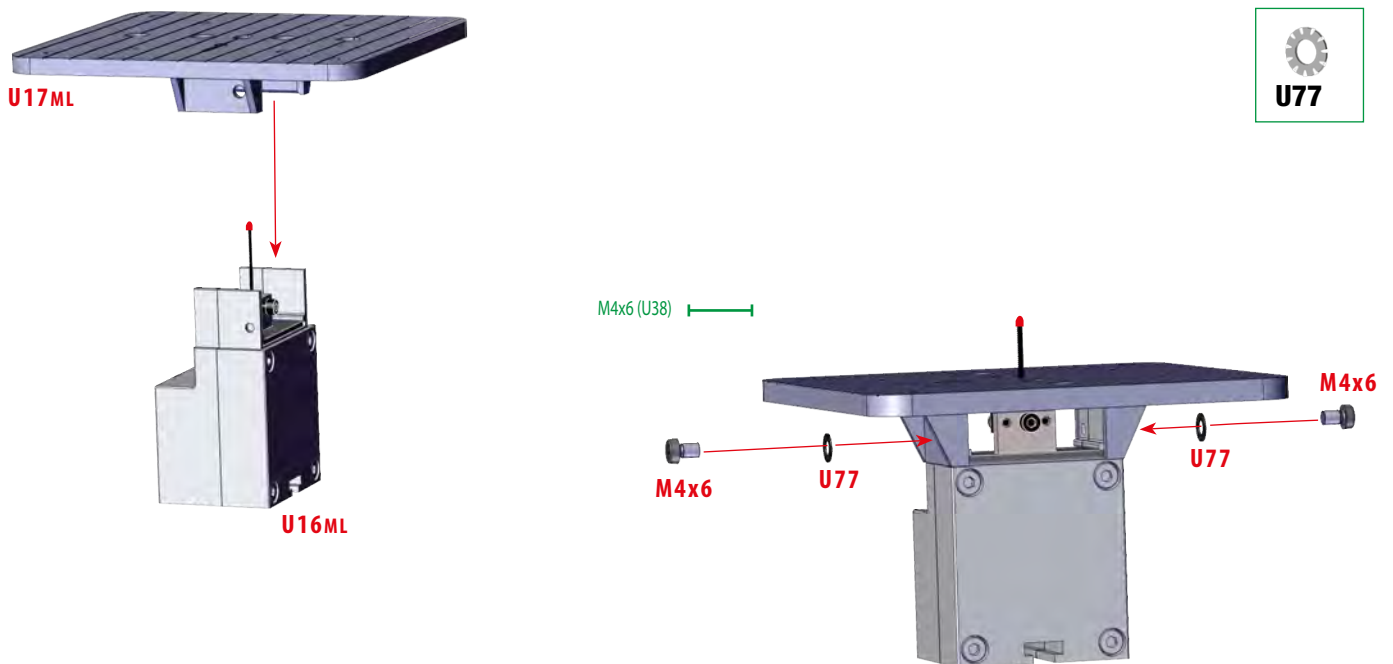
## 2



**3**

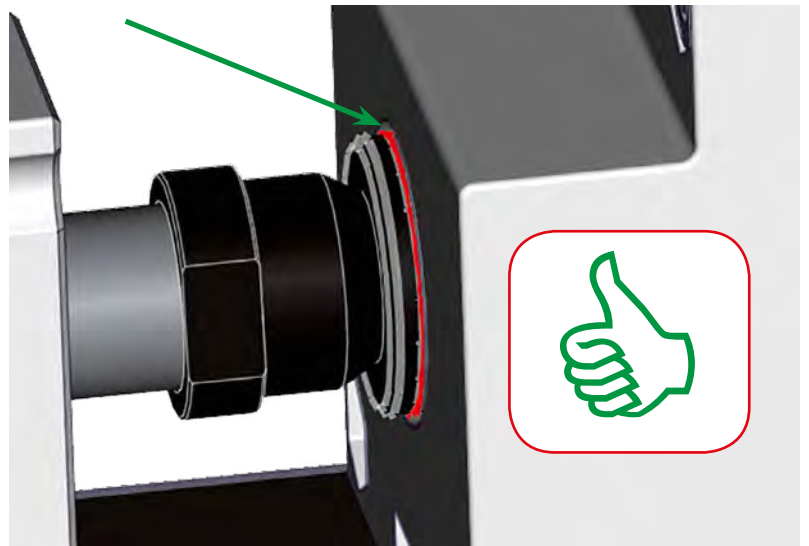
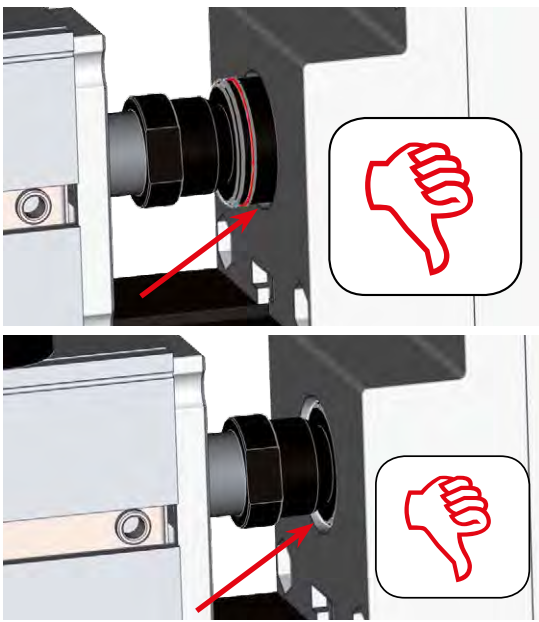


**4**

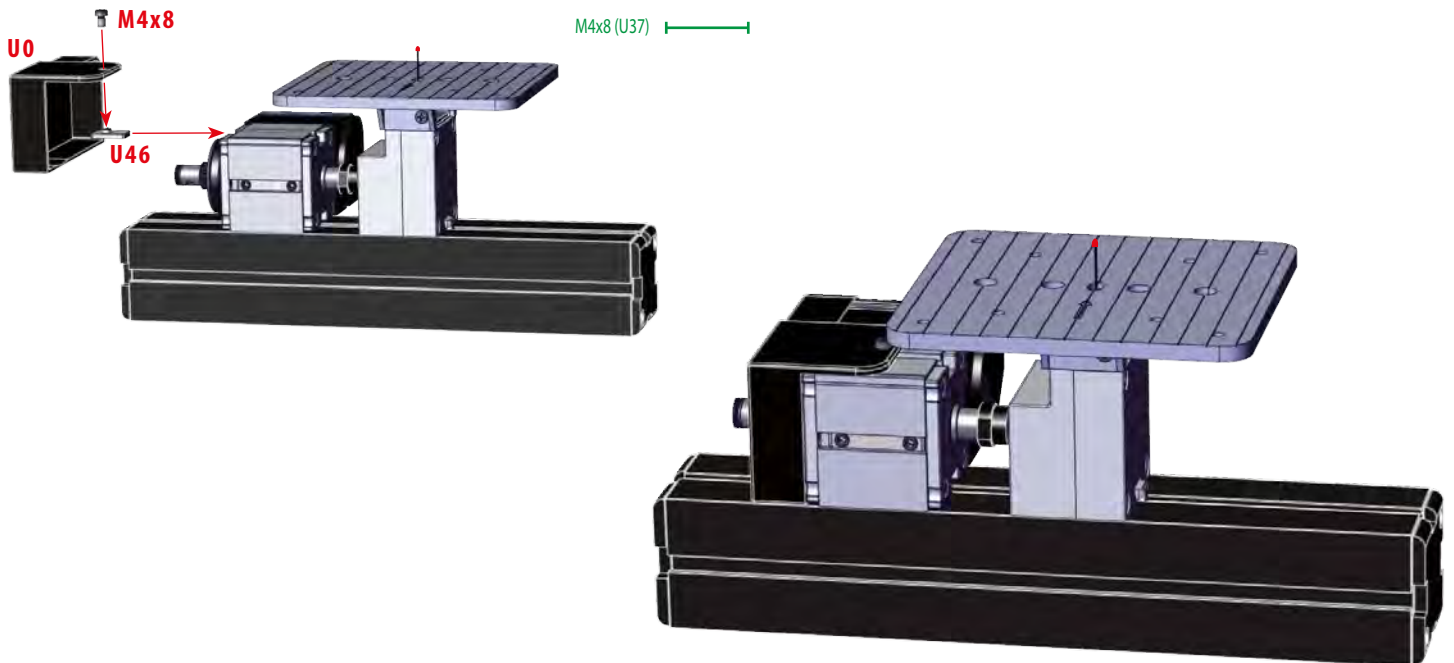




5



6



## Tipps für Einsteiger / *Tips for beginners* / Pour Débutants / Indicaciones / 适用于初学者的提示 / Советы для начинающих

Wenn Sie mit Modellbau beginnen oder das erste Mal mit einer Werkzeugmaschine zu tun haben, sollten Sie folgende Grundregeln beachten:

- Mit einfachem, leicht zu bearbeitendem Material beginnen, also zuerst Holz, dann erst Metall verwenden!
- Die Bearbeitungsgrenzen von Unimat akzeptieren
- Nur mit scharfem und gutem Werkzeug arbeiten, also entweder regelmäßig nachschleifen (Zubehör 162 060) oder wechseln (Sägeblätter).
- Wie jede Maschine muß Unimat regelmäßig gereinigt und gewartet werden, defekte Teile sofort austauschen!

Si vous êtes un novice dans le modèle réduit ou que c'est la première fois que vous avez affaire à une machine-outil comme Unimat, respectez les règles suivantes :

- Commencez par des matériaux faciles à usiner: travaillez le bois avant d'utiliser du métal!
- Respectez les limites de capacité d'Unimat
- Travaillez avec des outils tranchants: affûter (art.# 162060) ou changer régulièrement (les lames de scie).
- Comme toute machine, Unimat nécessite un nettoyage et un entretien régulier; remplacez toutes pièces défectueuses.

如果你在模型建造领域是一名初学者，或从未使用过像 Unimat 这样一台的模型建造机器，请留意以下事项：

- 开始之初使用简单材料制作，先使用木质材料，再使用塑胶材料，以后使用金属材料。
- 注意 Unimat 使用能力极限
- 操作时要用锋利刀具，所以使用前必须将刀具磨利 (#162060)，不然就换新的。
- Unimat 如同其它机组，必须定期清理及保养

*If you are a beginner in the area of model construction or if you have never worked with a machine, you should mind the following principles:*

- *Begin with materials easy to handle such as wood and plastic. Only then use metal.*
- *Understand the limits of capacity of Unimat*
- *Only work with sharp and high quality tools, so either sharpen them (item#162060), or exchange them (saw blades).*
- *Like every other machine Unimat, must be cleaned, maintained and replaced at regular intervals!*

*En caso que usted comienza con la construcción de modelos o si utiliza por primera vez una máquina-herramienta como Unimat, usted debe primero prestar atención a las siguientes reglas básicas:*

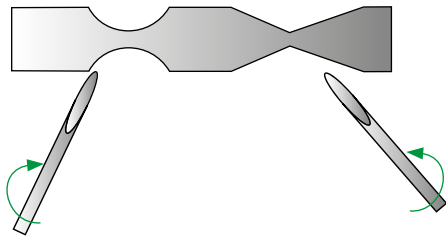
- *Al comenzar utilizar material simple que es fácil de trabajar, empezar primero con madera, luego metal.*
- *Aceptar los límites de Unimat*
- *No ahorre usted al comprar la herramienta, herramienta de buena calidad es cara, pero dura años.*
- *Solo conviene trabajar con herramienta bien afilada. Es recomendable, afilarla (art# 162 060) o cambiarla (hojas de sierra).*
- *Como todas las máquinas también Unimat debe ser limpiada y lubricada regularmente. ¡Substituir las piezas defectuosas inmediatamente!*

Если вы новичок в области моделирования или, если вы никогда не работали на станках, подобных Unimat, мы рекомендуем придерживаться следующих принципов:

- Начните работу с легкообрабатываемых материалов типадревесины или пластмассы, а металл используйте позже.
- Соблюдайте предельные возможности Unimat
- Работайте только острыми и высококачественными инструментами. Поэтому, или затачивайте их (точило 162060), или заменяйте (пилки).
- Подобно любому другому станку, Unimat нужно регулярно чистить, смазывать и регулировать!

## Drechseln / Wood turning / Tourner du bois/

### Tornear mader / 木材车削 / Точение



- Drechselauflage U27ML so nah wie möglich am Werkstück fixieren
- Drechselmesser mit der Kerbe nach oben auf U27ML legen (über dem Drehdurchmesser)
- Messer leicht gedreht und schräg halten – regelmäßig nachschleifen

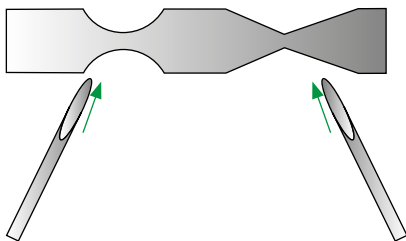
- place woodturning support U27ML as close to workpiece as possible
- the groove of the gouge must face upward and above the rotating axis of the wood
- move the chisel left and right slightly and hold diagonally-regrinding at regular intervals

- Fixez le support de tournage U27ML le plus près possible de la pièce de bois.
- La pointe de la gouge doit être sous l'axe de rotation du bois.
- Bougez la gouge de droite à gauche et inclinez la légèrement vers le haut.
- Affûtez la gouge régulièrement.
- Travaillez du plus grand diamètre vers le plus petit (de l'extérieur vers l'intérieur).

- fijar el soporte del torno (U27ML) lo más junto posible a la pieza de trabajo
- girar la gubia ligeramente inclinada y tornear derecho y izquierda
- la punta de la gubia debe estar por encima del eje de rotación de la pieza

- 把木车刀刀架U27ML固定在尽量靠近工作物件的地方
- 木车刀的开槽口必须向上，而且要架在旋转木料的轴线之上。
- 木车刀与加工物件左右成斜角进刀，轻轻地左右移动。定期研磨车刀

- располагайте подручник U27ML как можно ближе к заготовке
- вершина реза должна быть немного выше оси вращения заготовки
- держите резец под углом и перемещайте его вправо и влево
- регулярно затачивайте резец



- von außen nach innen arbeiten (von großem zu kleinem Durchmesser)

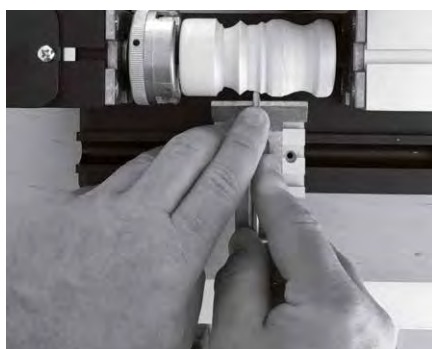
- work from the outside to the inside (from big to small turning diameter)

- travaillez du plus grand diamètre vers le plus petit (l'extérieur vers l'intérieur)

- se trabaja del diámetro mayor hacia el diámetro inferior de la pieza – afilar la gubia regularmente

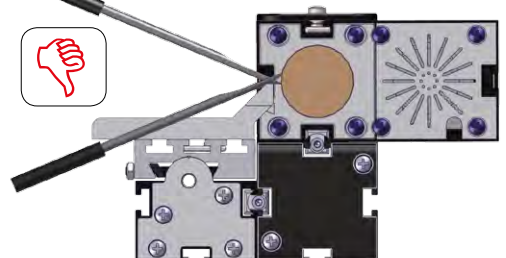
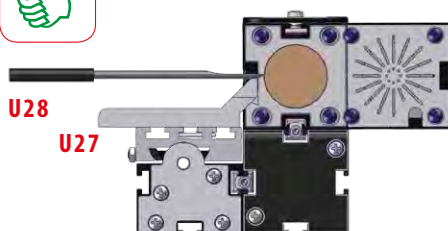
- 从外至内车削（木件直径由大变小）

- Перемещайте резец от внешней стороны внутрь (от большего диаметра к меньшему) (от большего диаметра к меньшему)



U28

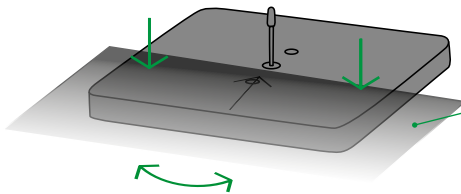
U27





## Sägen / Sawing / Scier/

### Serrar / 裁锯 / Выпиливание



Sägeholz / Plywood / Contre-plaqué /  
Contrachapada / 夹板 / Фанера

- für Sägearbeiten empfehlen wir Pappelsper Holz in 4mm Stärke (Art.nr. 163 300)
- Material (Sperrholz) mit beiden Händen von vorne an das Sägeblatt führen und auf den Säge Tisch drücken
- Beim Schneiden von Kurven das Material entsprechend führen (drehen) und nicht seitlich gegen das Sägeblatt drücken
- Säge immer wieder von Sägespänen reinigen und Exzenter fetten – Sägeblätter rechtzeitig wechseln

- for sawing we recommend poplar plywood 4mm (art# 163 300).
- guide the material (plywood) with both hands from the front side to the saw blade and press onto the saw table
- when creating curves, guide the material accordingly and don't press sideward's against the saw blade (the saw blade has only one cutting edge)
- Clean the saw from chips and dust regularly - grease eccentric piece – change saw blades regularly

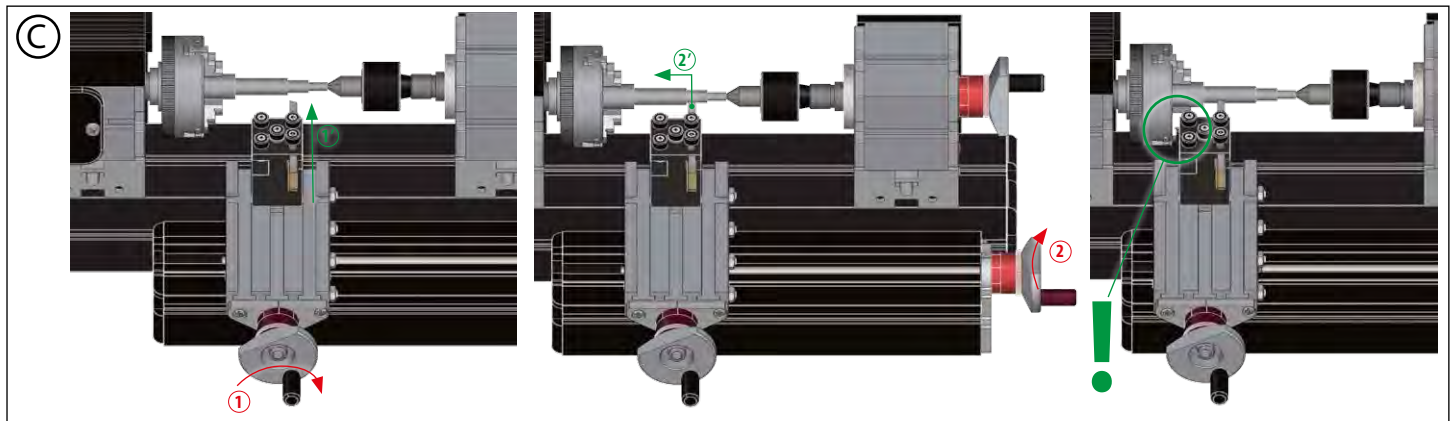
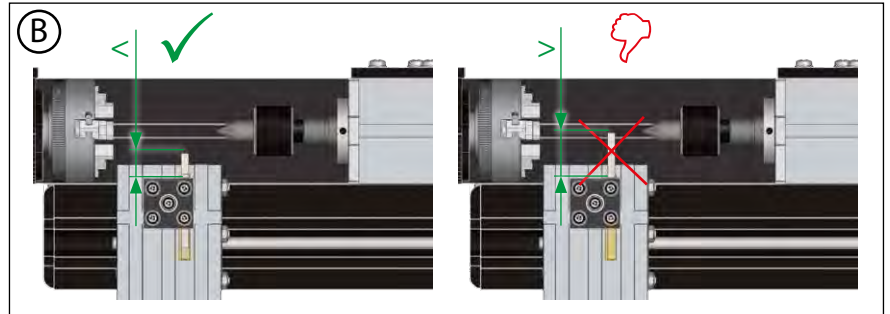
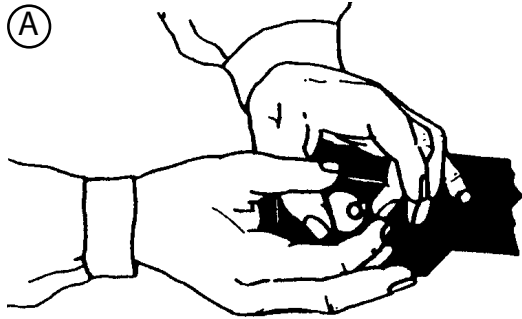
- pour scier nous recommandons du contre-plaqué en peuplier 4 mm (art# 163 300)
- Maintenez le contre-plaqué avec deux mains devant la scie et appuyez sur la table en poussant légèrement.
- Pour réaliser des courbes, déplacer doucement le contre-plaqué dans la direction choisie (sans arrêter la machine).
- Nettoyez la scie - graissez l'excentrique (U23) – changez la lame de scie régulièrement.

- para serrar recomendamos el contrachapada 4 mm (art# 163 300)
- fijar el material (contrachapada) con dos manos desde la parte frontal de la sierra y presione hacia abajo sobre la mesa
- para cortar las curvas conducir el material y no presionar contra la hoja lateralmente (sólo una punta de cortar)
- limpiar la sierra - engrasar la excéntrica (U23) – cambiar la hoja regularmente

- 建议使用4mm夹板做裁切材料（材料编号163300）
- 用双手把材料（夹板）固定在工作台上，向锯条的前方推进
- 锯曲线时，顺着材料图案走，勿从锯条侧边用力（锯条只有一面有锯齿）
- 锯床定期清理木屑和灰尘 — 偏心轮加润滑油 — 定期更换锯条

- для выпиливания мы рекомендуем фанеру из тополя толщиной 4 мм (арт. 163 300)
- держа материал обеими руками и, прижимая его к столу лобзика, подавайте материал по направлению к пилке
- при выполнении распилов по кривой линии подавайте материал вдоль линии, поворачивая его вокруг пилки, и не смещайте материал в сторону от пилки (пилка имеет только одну режущую кромку)
- регулярно очищайте станок от опилок и пыли
- регулярно смазывайте трущиеся детали станка

**Drehen, Fräsen, Bohren / Turning, Milling, Drilling / Tourner, Fraiser, Percer /  
Tornear, Fresar, Taladrar / 车 铣 钻 / Точение, Фрезерование, Сверление**



A) Gleichmäßig schnell drehen, mit den Fingern das Handrad selbst (und nicht den Kurbelzapfen) drehen, beide Hände verwenden und umgreifen, nie stocken (Kreuzgriff). Bei größerem Widerstand das Handrad nicht über diesen weiter drehen!

B) Drehstuhl kurz einspannen.

C) Mit dem Schlitten nicht in das Futter fahren  
- Pinole kurz spannen

**A) Turn at constant speed! You should turn the handwheel itself (not the pin) with your fingers. Use both your hands alternately, never stop. Don't turn the hand wheel too strong against resistance.**

**B) Clamp turning tool shortly**

**C) Don't crash the slide into the chuck  
- Fix pinole shortly**

A) Tournez le volant à vitesse constante, en posant les doigts sur le volant même (non pas sur le bouton du volant), utilisez les deux mains sans les croiser (évitiez absolument les arrêts brusques). Ne pas tourner le volant trop fort contre le resistance.

B) Montez brièvement l'outil à tourner

C) Ne pas mover le chariot entre le mandrin  
- Adjuster la poupée mobile

**A) Girar con una velocidad constante, utilizar los dedos para girar la rueda y no la manivela servirse de ambas manos, non parase. Girar la manivela con sensibilidad.**

**B) Apretar la herramienta corto**

**C) No mueva el carro en la mordeza  
- Adjustar el contrapunta**

A) 定速旋转！用你的手指头旋转整个轮子（不是旋转手柄），用双手同步互换操作，不要停止。遇到摩擦别把手动调整轮顶得太紧了。

B) 刀具固定突出短一点

C) 加工移动滑块时注意别碰到三爪夹头了。  
- 尾座的顶尖突出尽量短

A) Вращайте плавно и равномерно. Держите пальцами сам маховичок (не рукоятку). Используйте обе руки, не допуская остановок вращения маховичка. Не прилагайте больших усилий.

B) Вылет резца должен быть как можно короче.

C) Не допускайте соприкосновения салазок и патрона.  
- Вылет пиноли должен быть как можно короче

## Fräsen u. Bohren / *milling and drilling* / Tourner du bois/ *Tornear madera* / 车铣钻 / Фрезерование и сверление

- Achtung: bei den Fräsmaschinen kann man sich - im Gegensatz zu den anderen Unimat Maschinen - ernsthaft verletzen, deshalb: **NICHT FÜR KINDER GEEIGNET!** Das gleiche gilt für Planfräsen und Zahnradfräsen, siehe Zubehör.
- Nicht in den Bohrtisch bohren
- Gegenlaufräsen! - ①

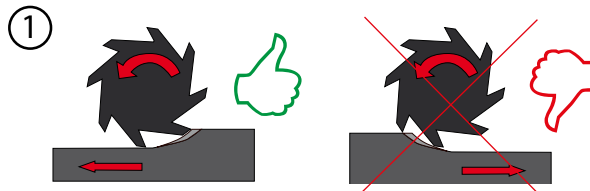
- Attention: À l'encontre des autres Unimat machines, la fraiseuse peut causer de graves blessures, donc: La fraiseuse n'est pas un **JOUET D'ENFANTS !** ceci étant valable également pour la tête d'alésage et pour les machines à fraiser les engrenages, cf. accessoires.
- Ne pas faire de trous dans la table de perçage
- Fraisez en sens contraire! - ①

- 不像优耐美的其它机器一样，铣床是不安全的。因此铣床不适合儿童使用！同样的平铣机和铣齿机，参看配件，也不适合儿童使用。
- 别钻到钻台面了
- 逆铣加工（铣刀旋转方向与工件方向相背才是正确的）

- Mind: Unlike all other Unimat devices the milling machine can cause injuries . For this reason it is **NOT SUITABLE FOR CHILDREN!** The same applies to plain milling and gear milling, see accessories.
- Don't drill into the drilling table
- up-cut (opposed) milling! - ①

- Atención: contrariamente a las otras máquinas de Unimat pueden producirse heridas graves al trabajar con las fresadoras y por esto: **¡no es apto para niños!** Lo mismo vale para las fresas para planear y las fresas de engranajes, véase accesorios.
- No hacer agujeros en la mesa del taladro
- Fresar en contra corriente! - ①

- Важно: в отличие от других устройств Unimat, фрезерный станок небезопасен. По этой причине он **НЕ ПРЕДНАЗНАЧЕН ДЛЯ ИСПОЛЬЗОВАНИЯ ДЕТЬМИ!** То же относится к работе с торцевой фрезой и зуборезной головкой.
- Не допускайте проникновения сверла в сверильный стол
- Используйте встречное фрезерование! - ①





## Allgemein / General / Général / General / 般注意事项 / Общее

- Riemenspannung kontrollieren (Seite 6)
- Schlittenspiel überprüfen - (Seite 8)
- Schlitten regelmäßig von Schmutz und Spänen reinigen anschließend nachfetten - (Seite 8)

- Contrôler la courroie (page 6)
- Vérification du jeu des charriots - (page 8)
- Nettoyer et lubrifier les charriots régulièrement - (page 8)

- 检查皮带松紧度 (第6页)
- 滑块调整 - (第8页)
- 定期清洁润滑滑块 - (第8页)

### Rattern / Vibrieren / Unsaubere Materialoberfläche - überprüfen von:

- Aufbau: Verbindungselemente, Schlittenspiel, Montage auf Grundplatte (Seite 7)
- Werkzeug: Schneide, Winkel, Höhe (bei Drehbank) Nur scharfe Werkzeuge verwenden!
- Werkzeugfixierung: Ø Spannzangen, Überwurfmutter, Spannklaue, etc.
- Werkstückfixierung: Dreibackenfutter, Schraubstock, Spannzangen, Spannklaue, etc.
- Zustellung: max. 0,5- 1mm, zu schneller Vorschub

### “Bruit“ / vibration / surface imparfaite – vérifier de:

- Assemblage: pièce de connexion, vérifier le jeu des chariots, plaque de montage (page 7)
- Outils: affûter les outils, contrôler l'angle et l'hauteur (tour), travailler avec des outils tranchants!
- Fixation des outils: Ø pinces, porte-pinces, mors de serrage, etc.
- Fixation du matériau: mandrin à 3 mors, étau, pinces, mors de serrage, etc.
- Profondeur de coupe: max 0,5 -1mm, travailler trop vite

### 杂声、震动、表面粗— 检查以下事项:

- 组装: 连接件、滑块调整, 固定底板 (第7页)
- 刀具: 切割边缘、角度、刀具高度调整 (车床) 一定要用锋利的刀具!
- 刀具固定: 夹头直径、夹头螺帽、夹板等等
- 工件固定: 3爪夹头、虎钳、夹头、夹板等等
- 行程: 最大范围在0.5-1mm, 进刀速度太高

- Check belt-tension (page 6)
- Slide adjustment - (page 8)
- Clean and grease slide regularly - (page 8)

- Controlar la correa (página 6)
- Ajustar los carros - (página 8)
- Limpiar y lubricar los carros regularmente - (página 8)

- Следите за натяжением ремня (стр. 6)
- Регулируйте салазки - (стр. 8)
- Регулярно очищайте и смазывайте салазки - (стр. 8)

### “Rattling” / vibrations / bad surface – check the following:

- Assembly: connection piece, slide adjustment, mounting plate (page 7)
- Tools: cutting edge, angle, tool height adjustment (lathe), use only sharp tools!
- Tool fixation: Ø collets, collet holder, clamping jaw, etc.
- Fixation of work piece: 3-jaw-chuck, vice, collets, clamping jaws, etc.
- Travel: max. 0.5 – 1mm, feed rate too high

### “La máquina hace ruido / Vibración / Superficie de la pieza no quedo limpia – control de los:

- Montaje: elemento de conexión, ajustar los carros, plancha básico (página 7)
- Herramientas: el corte, controlar el ángulo y la altura (torno), trabajar con herramientas bien afilada!
- Fijación des herramientas: Ø pinzas, porta-pinza, brida de sujeción, etc.
- Fijación del material: mandril de 3 mordazes, mordaza, pinzas, brida de sujeción, etc.
- Acercamiento: max 0,5 – 1mm, trabajar mas rápida

### Дребезжание / вибрация / неровная поверхность материала - проверьте следующее:

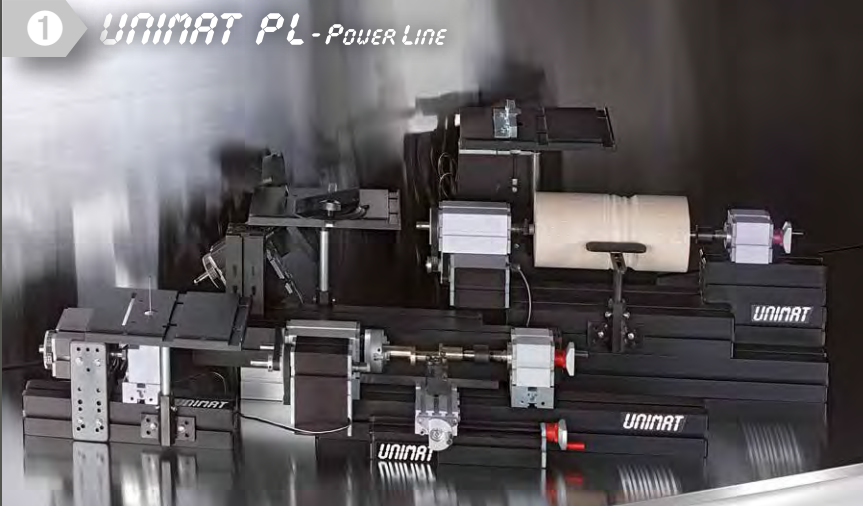
- Сборка: соединительные сухари, регулировка салазок, монтажная пластина (стр. 7)
- Инструменты: режущая кромка, угол заточки, высота резца (для токарного станка), используйте только острые инструменты!
- Крепление инструментов: диаметр цанг, цанговая гайка, прихваты и т.д.
- Крепление заготовки: 3-кулачковый патрон, тиски, цанги, прихваты и т.д.
- Подача: макс. 0,5-1 мм, слишком высокая скорость подачи



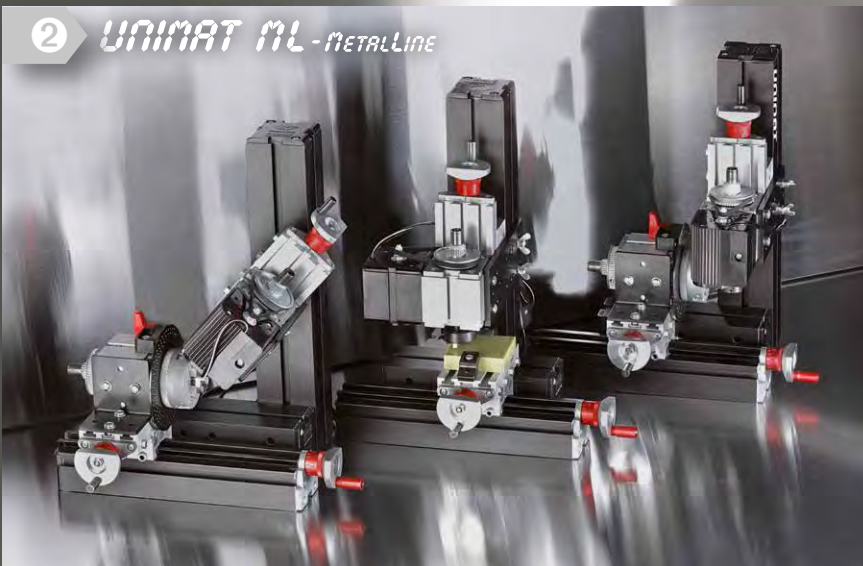
# Erweiterungen / Upgrades

The **cool** **tool**®  
est. 1982

## ① UNIMAT PL - POWER LINE



## ② UNIMAT ML - METALLINE



## ③ UNIMAT CNC



**QUALITY  
PRODUCT  
MADE IN  
AUSTRIA**

Art.no. VS 1610



9 003531 616109

Produktkatalog online verfügbar / Product catalogue available online

The **cool** **tool**®  
est. 1982  
GmbH

[www.thecooltool.com](http://www.thecooltool.com)

Fabriksgasse 15 | 2340 Mödling  
Phone +43 2236 892 666 | AUSTRIA  
contact us at [info@thecooltool.com](mailto:info@thecooltool.com)