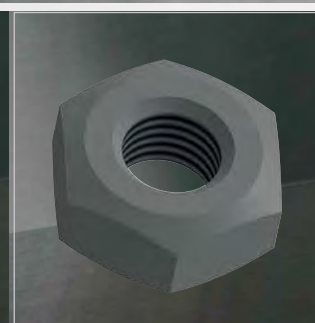
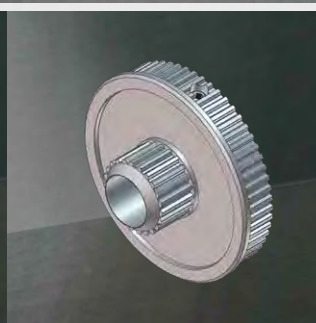
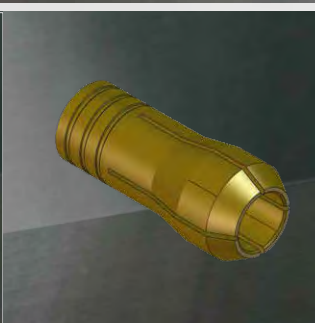
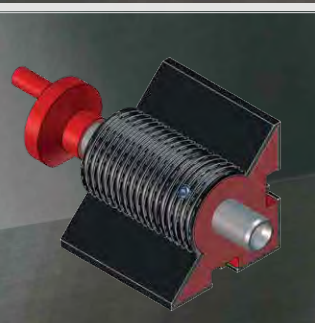
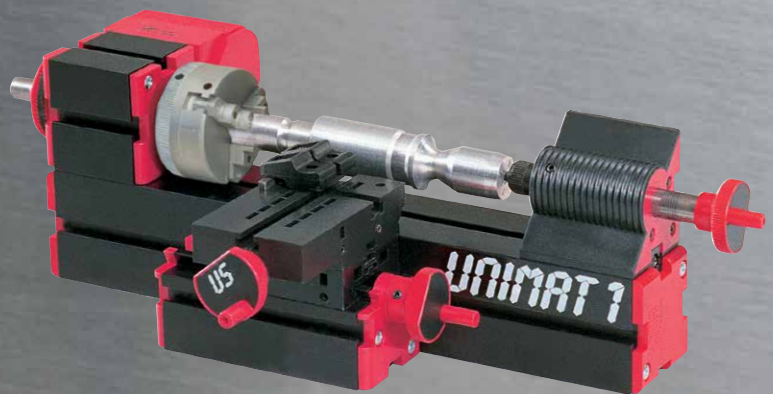
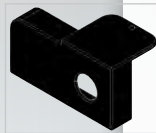




Ersatzteil Preisliste
Spare Part Price List





art.no.: A1A 000 010

[U0]
Riemen Abdeckung
Drive belt cover



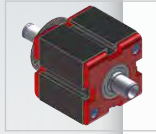
art.no.: A1A 020 000

[U1]
Maschinenbett, lang
Machine bed, long



art.no.: A1A 020 000 SW

[U1ML]
Maschinenbett, lang schwarz
Machine bed, long black cover



art.no.: A1A 030 000

[U2]
Motorvorgelege, lose
Countershaft



art.no.: A1M 030 040

Riemenscheibe, Metall
Belt pulley, metal



art.no.: A1A 060 000

[U3/U5]
Schlitten, klein
Slide, small



art.no.: A1A 050 040

Handrad komplett für U3/U5
Hand wheel for U3/U5



art.no.: 162 420 MH-R

[U4]
High Speed Motor, rot
High speed motor, red



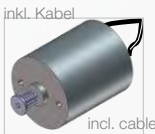
art.no.: 162 420 MH-S

[U4ML]
High Speed Motor, schwarz
High speed motor, black



art.no.: ICC 127 42

Motor komplett ohne Gehäuse
Motor complete without housing



art.no.: ICC 164 420

Antriebseinheit ML ohne Gehäuse
Drive unit ML without housing



art.no.: A1Z 320 500

Powermotor ohne Gehäuse
Power motor without housing



art.no.: A1A 040 000

[U6]
Reitstock
Tailstock



art.no.: 162 450

Rollkörner
Live centre



art.no.: A1A 010 000

[U7]
Maschinenbett, kurz
Machine bed, short



art.no.: A1A 010 000 SW

[U7ML]
Maschinenbett, kurz schwarz
Machine bed, short black cover



art.no.: A1A 090 000

[U8]
Schraubstock
Machine vice



art.no.: A1A 050 000

[U9]
Schlitten, groß
Slide, big



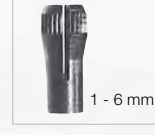
art.no.: A1A 050 Mod

Handradmodul für U9
Hand wheel module for U9



art.no.: A1A 000 100

[U10]
Zwischenstück
Intermediate piece



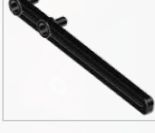
art.no.: A1A 000 150

[U12]
8 Spannzangen, sortiert
8 collets, assorted



art.no.: 162 460 ***

[U12MLxx]
Messingspannzangen, ** mm
Brass collet, ** mm



art.no.: A1A 000 110

[U14]
Bohrhebel
Lever for drilling



art.no.: ZWZ 980 030

[U15A]
Schraubendreher, Phillips #2
Screwdriver, Phillips #2



art.no.: ZWZ 980 075

[U15B]
Schraubendreher, Inbus 2,5mm
Screwdriver, allen key 2,5mm



art.no.: ZWZ 980 000

[U15C]
Schraubendreher, Phillips #0
Screwdriver, Phillips #0



art.no.: A0A 100 080 EDU

[U16]
Stichsägegehäuse
Jig-saw casing



art.no.: A0A 000 120

[Ua+Ub]
Sägeblatthalter mit Schraube M2x8
Saw blade holder incl. screw M2x8



art.no.: A0A 000 300 MTG

[U17n]
Stichsäge Tisch, neu
Jig-saw table, new



art.no.: A1Z 120 030

[U18]
Lehre
Gauge



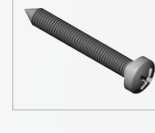
art.no.: A1Z 120 010

[U19]
Stichsägefuß
Jig-saw base



art.no.: A1Z 120 010 SW

[U19sw]
Stichsägefuß, schwarz
Jig-saw base, black



art.no.: ZSR G32 213

[U21]
Schraube 2,2x13
Screw 2,2x13



art.no.: A1Z 121 000

[U23]
Exzenter
Eccentric



art.no.: A1Z 121 010

[U23b]
Distanzhülse für Exzenter
Distance washer for eccentric



art.no.: A1Z 100 010

[U25]
Aufspannscheibe Kunststoff
Clamping plate



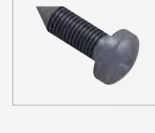
art.no.: A1Z 100 020

[U27]
Drechselauflege
Woodturning support



art.no.: A1Z 100 040

[U29]
Zentrumsfinder
Centre finder



art.no.: ZSR G32 995

[U30]
Schraube 2,9x9,5
Screw 2,9x9,5



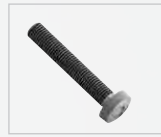
art.no.: ZSR M40 410
[U31]
 Schraube M4x10
 Screw M4x10



art.no.: A1A 101 000
[U32]
 Mitnehmerspitze
 Drive centre



art.no.: ZSR M40 450
[U33]
 Schraube M4x50
 Screw M4x50



art.no.: ZSR M40 425
[U35]
 Schraube M4x25
 Screw M4x25



art.no.: ZSR M40 416
[U36]
 Schraube M4x16
 Screw M4x16



art.no.: ZSR M40 408
[U37]
 Schraube M4x8
 Screw M4x8



art.no.: ZSR M40 406
[U38]
 Schraube M4x6
 Screw M4x6



art.no.: A1A 000 170
[U40]
 Unterlagplättchen 0,1 mm
 Small part 0,1 mm



art.no.: A1A 000 190
[U41]
 Unterlagplättchen 0,4 mm
 Small part 0,4 mm



art.no.: A1A 000 180
[U42]
 Unterlagplättchen 1,0 mm
 Small part 1,0 mm



art.no.: ZMU 340 400
[U43]
 Sechskantmutter M4
 Nut M4



art.no.: ZMU 340 120
[U43s]
 Sicherungsmutter M4
 Lock nut M4



art.no.: ZMU 340 302
[U44]
 Mutter M3 f. Verbindungselement
 Nut M3 for connection piece



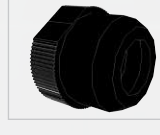
art.no.: A1A 000 160
[U45]
 Zwischenblech
 Intermediate plate



art.no.: A1A 060 040
[U46]
 Nutenstein
 Slot nut



art.no.: A1A 010 020
[U47]
 Klemmplatte
 Clamping plate



art.no.: A1A 000 072
[U48ML]
 Spannzangenhalter
 Collet holder



art.no.: A1A 000 090
[U49]
 Spannklaue
 Clamping jaw



art.no.: ZSR M40 470
[U50]
 Schraube M4x70
 Screw M4x70



art.no.: ZWZ 110 200
[U51]
 Inbusschlüssel 2 mm
 Allen key 2 mm



art.no.: ZST 110 345
[U52]
 Zylinder Stift
 Cylindric rod



art.no.: A1A 000 080
[U53]
 Außen Drehstahl
 Tool for outside turning



art.no.: A1A 000 130
[U54]
 Körnerspitze ø5 mm
 Centre ø5 mm



art.no.: ZWZ 700 020
[U55]
 Bohrer 2 mm
 Drill 2 mm



art.no.: ZWZ 560 0xx
[U56]
 Fräser
 Milling head
 3 - 6 mm



art.no.: ZRM 730 082
[U57]
 Antriebsriemen 82
 Drive belt 82



art.no.: ZRM 733 087
[U57]
 Antriebsriemen 87
 Drive belt 87



art.no.: ZRM 733 092
[U58]
 Antriebsriemen 92
 Drive belt 92



art.no.: A1Z 320 090
[U59]
 Powermotor Riemen
 Drive belt for Power Drive Unit
 for 162 320



art.no.: A1Z 340 090
[U59]
 Powermotor Riemen
 Drive belt for Power Drive Unit
 for 164 320



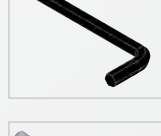
art.no.: ZMU 620 400
[U62]
 4-Kant Mutter M4
 Nut M4



art.no.: A1A 000 082
[U63]
 Drehstahlunterstützung
 Metal turning support



art.no.: ZSR M34 0IS KT
[U64]
 Inbusschraube f. Verbindungselem.
 Allen key screw for conn. piece



art.no.: ZWZ 110 250
[U65]
 Inbusschlüssel 2,5 mm
 Allen key 2,5 mm



art.no.: A1A 000 ZinSk
[U66]
 Verbindungselement
 Connection piece



art.no.: A1Z 470 010
[U67]
 Fixierplatte 50x125 mm
 Stabilizing plate 50x125 mm



art.no.: ZSR M40 440
[U70]
 Schraube M4x40 für ML
 Screw M4x40 for ML



art.no.: ZWZ 400 700
[U71/72]
 Gabelschlüssel 7/14 mm
 Fork wrench 7/14 mm



art.no.: ZSB 250 430
[U74]
 Beilagscheibe 4,3
 Washer 4.3

	art.no.: ZWZ 110 300 [U75] Inbusschlüssel 3 mm Allen key 3 mm		art.no.: ZWZ 110 400 [U75] Inbusschlüssel 4 mm Allen key 4 mm		art.no.: A1Z 470 000 [U79] Fixierplatte 50x90 mm Stabilizing plate 50x90 mm
	art.no.: A1Z 480 000 [U80] Befestigungswinkel 50x45 mm Stabilizing angle 50x45 mm		art.no.: A1A 000 140 Aufkleber Sticker		art.no.: A1M 050 000 MTG Längsschlittenführung ML Longitudinal slide guide ML
	art.no.: A1M 050 000 CNC Längsschlittenführung CNC Longitudinal slide guide CNC		art.no.: A1M 060 020 Querschlittenführung ML Cross slide guide ML		art.no.: A1M 060 020 CNC Querschlittenführung CNC Cross slide guide CNC
	art.no.: A1M 050 025 Klemmkeil Längsschlitten Gib longitudinal slide		art.no.: A1M 060 025 Klemmkeil Querschlitten Gib cross slide		art.no.: A1M 060 025 CNC Klemmkeil Querschlitten CNC Gib cross slide CNC
	art.no.: A1M 060 025 CNC2 Klemmkeil Querschlitten 80 mm Gib cross slide 80 mm		art.no.: A1M 080 090 Sinterlager Set für ML Stichsäge Bearing set for ML jig saw		art.no.: A1M 080 062 MTG Exzenter ML 5 mm Eccentric ML 5 mm
	art.no.: A1M 080 060 MTG Exzenter ML 8 mm Eccentric ML 8 mm		art.no.: A1M 080 020 Aufnahme groß Clamp big		art.no.: A1M 080 022 Aufnahme klein Clamp small
	art.no.: A1M 080 023 Aufnahme medium Clamp medium		art.no.: ZST 130 406 Gewindestift M4x6 Thread pin M4x6		art.no.: ZST 130 408 Gewindestift M4x8 Thread pin M4x8
	art.no.: ZST 130 412 Gewindestift M4x12 Thread pin M4x12		art.no.: 161 31X Netzteil 14V/100-240V Adapter 14V/100-240V		art.no.: 161 610 Netzteil 24V/5A/100-240V Adapter 24V/5A/100-240V
	art.no.: MCB CONT AX CNC Treiber Steckkarte, 2 Achsen CNC driver stock card, 2-axis		art.no.: P3D 303 044 Düse ø0,4 mm Nozzle ø0.4 mm		art.no.: P3D 303 000G Hotend komplett Hotend complete
	art.no.: P3D 303 035 Silikon Isolierung - Hotend Silicone insulation - hotend		art.no.: P3D 303 025 Temperatursensor - Hotend Thermistor - hotend		art.no.: P3D 303 030 Heizpatrone - Hotend Heating cartridge - hotend

Preise in Euro, ab Werk Mödling/AT. Gültig bis zum Erscheinen einer neuen Preisliste.
Prices in Euro, ex works Mödling/Austria. Valid until release of a new pricelist

5 30
JAHRE GARANTIE
YEARS WARRANTY
JAHRE UNIMAT
YEARS UNIMAT

The Cool Tool
est. 1982
Germany